

Durchgangsventile

Typ 01252 - Durchgangsventil mit Faltenbalg



Tieftemperatur-Durchgangsventile mit Faltenbalg, PN50

Gehäuse und aufgeflanshtes Oberteil aus Edelstahl

"live loaded" Spindelabdichtung

"öl- und fettfrei für Sauerstoff"

Artikel-Nr. 01252.X.002*

* Schweißende für Edelstahlrohre nach ISO 1127 oder ASTM A312

Artikel-Nr. 01252.X.0024

Schweißmuffe für Edelstahlrohre nach ISO 1127 oder ASTM A312

Verfügbare Sonderausführungen - nur auf Anfrage:

- Angeschweißte Rohre nach ISO 1127 oder ASTM A312 - Länge FF + 200mm
- Verlängerung H bis 900mm
- Ausführung mit Drosselkegel
- Weitere Rohrwandstärken

Verwendungsbereich:

Zugelassen für Luftgase, Dämpfe und tiefkalte verflüssigte Gase inkl. LNG.

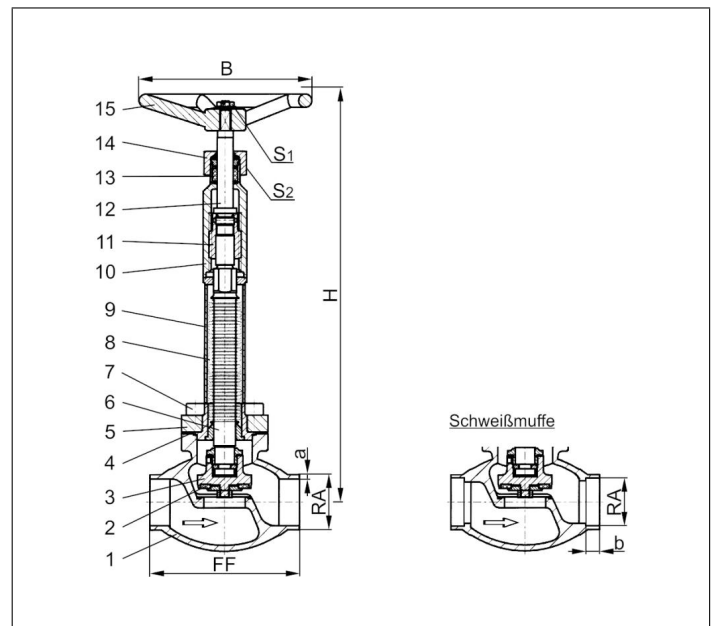
Zulässige Betriebstemperatur: -196°C (77K) bis +120°C (393K)

Leckraten: 10^{-6} mbar ltr / Sek. nach außen

10^{-4} mbar ltr / Sek. am Ventilsitz



Werkstoffe	DIN EN	ASTM
1 Gehäuse	1.4308	A 351 CF8
2 Dichtung	PTFE / Elektrocarbon (25%)	
3 Abschlusskörper	1.4301	A 276 Grade 304
4 Oberteildichtung	PTFE	
5 Oberteilflansch	1.4301	A 276 Grade 304
6 Faltenbalgspindel	1.4571	A 276 Grade 316Ti
7 Oberteilschrauben	1.4301/A2	A 194 B8
8 Faltenbalg	1.4571	A 276 Grade 316Ti
9 Verlängerungsrohr	1.4541	A 213 TP 321
10 Oberteil	1.4301	A 276 Grade 304
11 Gewindebuchse	CW452K	B 159 UNS C51900
12 Spindel	1.4301	A 276 Grade 304
13 Stopfbuchspackung	Graphit / PTFE / MICA	
14 Stopfbuchsmutter	1.4305	A 276 Grade 303
15 Handrad	Aluminium Legierung	



Typ 01252 - Standardausführung	Technische Daten									
Nenngröße	DN	10	15	15	20	25	32	40	40	50
Größenschlüssel	.X.	1012	1517	1521	2026	2533	3238	4042	4048	5060
Baulänge	FF	70	85	85	100	115	115	130	130	155
Höhe	H	380	380	380	380	380	380	380	380	380
äußerer Rohr-Ø ISO 1127	RA	12,0	17,2	21,3	26,9	33,7	38,0	42,4	48,3	60,3
Wandstärke Rohr ISO 1127	a	1,0	1,6	2,0	2,0	2,0	2,0	2,0	2,0	2,0
äußerer Rohr-Ø ASTM A312	RA	13,72	17,15	21,34	26,67	33,40	-	42,16	48,26	60,33
Wandstärke Rohr ASTM A312	a	Abmessungen nach S10 oder S40								
Muffentiefe	b	6	10	10	13	13	-	13	13	16
Handrad-Ø	B	150	150	150	150	150	150	150	150	150
Schlüsselweite	S ₁	7	7	7	7	7	10	10	10	10
Schlüsselweite	S ₂	30	30	30	30	30	36	36	36	36
Gewicht	ca. kg	1,6	1,85	1,9	2,3	2,7	3,6	5,1	5,1	7,7
Kvs-Wert	m ³ /h	1,6	2,8	4,3	6,7	11,5	14,0	20,6	22,6	37,1
Cv-Wert	gal/min	1,9	3,3	5,0	7,8	13,4	16,2	23,9	26,3	43,2

Abmessungen in mm.