

# Durchgangsventile

## Typ 01301 - Durchgangsventil



### Tieftemperatur-Durchgangsventile, PN50

Gehäuse und aufgeflansches Oberteil aus Bronze  
 "live loaded" Spindelabdichtung  
 "öl- und fettfrei für Sauerstoff"

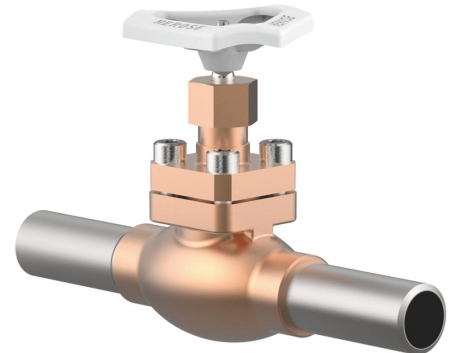
Artikel-Nr. 01301.X.0007

Artikel-Nr. 01301.X.5007 mit Rückschlagfunktion

beiderseits eingelötete Edelstahlrohre nach DIN EN 10216-5 oder ASTM A312

Verfügbare Sonderausführungen - nur auf Anfrage:

- Ausführung mit Drosselkegel
- Weitere Rohrwandstärken



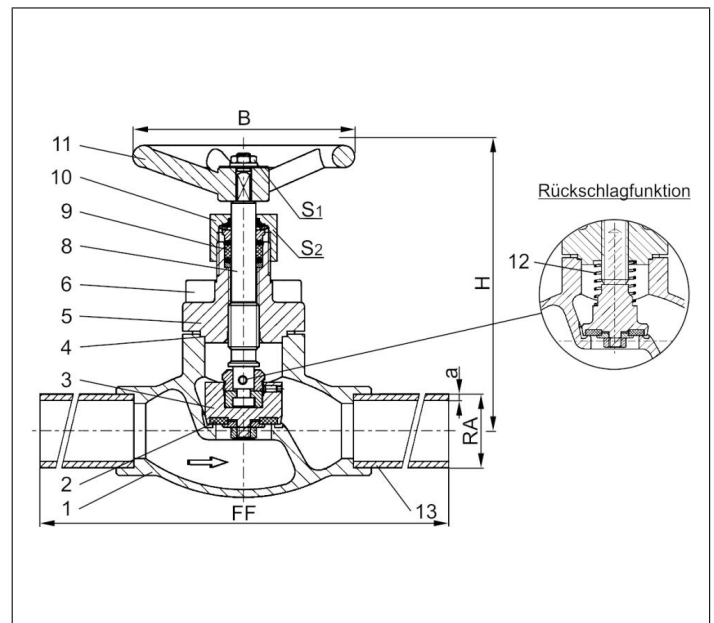
### Verwendungsbereich:

Zugelassen für Luftgase, Dämpfe und tiefkalte verflüssigte Gase inkl. LNG.

Zulässige Betriebstemperaturen: -196°C (77K) bis +120°C (393K)

Empfohlene Betriebstemperaturen: -60°C (213K) bis +120°C (393K)

Werkstoffe	DIN EN	ASTM
1 Gehäuse	CC491K	B 62 UNS C83600
2 Dichtung	PTFE / Elektrocarbon (25%)	
3 Abschlusskörper	CW614N	B 283 UNS C38500
4 Oberteildichtung	PTFE	
5 Oberteil	CC493K	B 505 UNS C93200
6 Oberteilschrauben	1.4301/A2 A 194 B8	
8 Spindel	1.4301	A 276 Grade 304
9 Stopfbuchspackung	Graphit / PTFE	
10 Stopfbuchsmutter	CW614N	B 283 UNS C38500
11 Handrad	Aluminium Legierung	
12 Feder	CW452K	B 159 UNS C51900
13 Edelstahlrohr	1.4306	A 312 TP304L



Typ 01301 - Standardausführung	Technische Daten								
Nenngröße	DN	10	15	20	25	32	40	50	
Größenschlüssel	.X.	1012	1017	1521	2027	2533	3242	4048	5060
Baulänge	FF	210	210	235	235	265	265	290	310
Höhe	H	140	140	140	140	140	170	175	200
äußerer Rohr-Ø ISO 1127	RA	12,0	17,2	21,3	26,9	33,7	42,4	48,3	60,3
Wandstärke Rohr ISO 1127	a	1,0	2,3	2,6	2,9	3,2	3,2	3,6	3,6
äußerer Rohr-Ø ASTM A312	RA	-	17,15	21,34	26,67	33,4	42,16	48,26	60,33
Wandstärke Rohr ASTM A312	a	Abmessungen nach S10 oder S40							
Handrad-Ø	B	100	100	100	100	100	125	125	125
Schlüsselweite	S <sub>1</sub>	7	7	7	7	7	10	10	10
Schlüsselweite	S <sub>2</sub>	30	30	30	30	30	36	36	36
Gewicht	ca. kg	1,05	1,15	1,5	1,8	2,4	3,2	4,8	7,5
Kvs-Wert	m <sup>3</sup> /h	2,2	2,2	4,3	6,7	11,5	12,1	22,6	37,1
Cv-Wert	gal/min	2,6	2,6	5,0	7,8	13,4	14,1	26,3	43,2

Abmessungen in mm.