

Angetriebene Armaturen und Antriebe

Typ 01314 - Durchgangsventil mit Antrieb



Tieftemperatur-Durchgangsventile mit pneumatischem Antrieb, PN50

Gehäuse aus Bronze, aufgeflanshtes Oberteil aus Edelstahl

Antrieb - Luft öffnet, Feder schließt oder umgekehrt

"live loaded" Spindelabdichtung

"öl- und fettfrei für Sauerstoff" - der Antrieb ist nicht öl- und fettfrei für Sauerstoff

Artikel-Nr. 01314.X.*011

Innengewindeanschluss (G) nach ISO 228/1

Artikel-Nr. 01314.X.*016

Innengewindeanschluss NPT nach ANSI B 1.20.1

Verfügbare Zusatzausrüstung:

- Magnetventil
- Endschalter
- elektropneumatischer Stellungsregler u.a.

Verfügbare Sonderausführungen - nur auf Anfrage:

- Antrieb - öl- und fettfrei für Sauerstoff · Armatur mit elektrischem Antrieb
- Ausführung mit Rückschlagkegel · Ausführung mit Drosselkegel

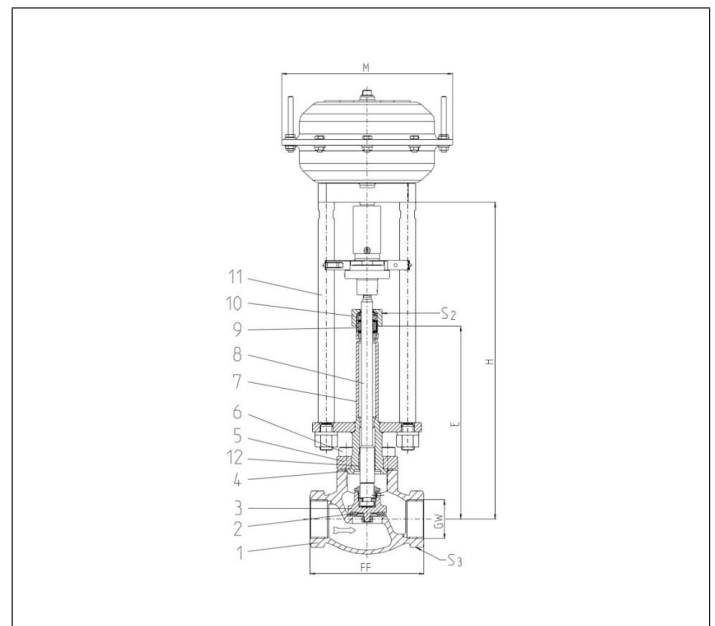
Verwendungsbereich:

Zugelassen für Luftgase, Dämpfe und tiefkalte verflüssigte Gase inkl. LNG.

Zulässige Betriebstemperatur: -196°C (77K) bis +120°C (393K)



Werkstoffe	DIN EN	ASTM
1 Gehäuse	CC491K	B 62 UNS C83600
2 Dichtung	PTFE / Elektrocarbon (25%)	
3 Abschlusskörper	CW614N	B 283 UNS C38500
4 Oberteildichtung	PTFE	
5 Oberteilflansch	1.4301	A 276 Grade 304
6 Oberteilschrauben	1.4301/A2	A 194 B8
7 Verlängerungsrohr	1.4541	A 213 TP 321
8 Spindel	1.4301	A 276 Grade 304
9 Stopfbuchspackung	Graphit / PTFE / MICA	
10 Stopfbuchsmutter	CW614N	B 283 UNS C38500
11 Jochstangen	1.4404	A 276 Grade 316L
12 Gleitbuchse	CW452K	B 159 UNS C51900



Typ 01314 - Standardausführung	Technische Daten									
Nenngröße	DN	10	15	20	25	32	40	50		
Gewindegröße	GW	1/4	3/8	1/2	3/4	1	1-1/4	1-1/2	2	
Größenschlüssel	.X.	0200	0300	0400	0600	1000	1200	1400	2000	
Baulänge	FF	60	60	85	85	115	115	140	160	
Höhe	H	370	370	370	370	375	405	420	425	
Länge	E	195	195	195	200	200	230	230	235	
Antrieb-Ø	M	abhängig vom Antrieb								
Schlüsselweite	S ₂	30	30	30	30	30	36	36	36	
Schlüsselweite	S ₃	rund	rund	30	36	41	rund	60	75	
Gewicht ohne Antrieb	ca. kg	1,6	1,6	2,3	2,7	3,1	4,3	6,2	9,2	
*Kvs - Wert	m ³ /h	1,6	2,2	4,3	6,7	11,5	12,1	22,6	37,1	
*Cv - Wert	gal/min	1,9	2,6	5,0	7,8	13,4	14,1	26,3	43,2	

Abmessungen in mm. * Diese Werte beziehen sich auf die Messungen in Durchflussrichtung.