

Durchgangsventile

Typ 01325 - Durchgangsventil



Tieftemperatur-Durchgangsventile, PN50

Gehäuse aus Edelstahl, aufgeflanshtes Oberteil aus Bronze
 "live loaded" Spindelabdichtung
 "öl- und fettfrei für Sauerstoff"

- Artikel-Nr. 01325.X.0011 (H=270mm)
- Artikel-Nr. 01325.X.0021 (H=370mm)
- Artikel-Nr. 01325.X.5011 (H=270mm) mit Rückschlagfunktion
- Artikel-Nr. 01325.X.5021 (H=370mm) mit Rückschlagfunktion
- Innengewindeanschluss (G) nach ISO 228/1
- Artikel-Nr. 01325.X.0016 (H=270mm)
- Artikel-Nr. 01325.X.0026 (H=370mm)
- Artikel-Nr. 01325.X.5016 (H=270mm) mit Rückschlagfunktion
- Artikel-Nr. 01325.X.5026 (H=370mm) mit Rückschlagfunktion
- Innengewindeanschluss NPT nach ANSI B 1.20.1

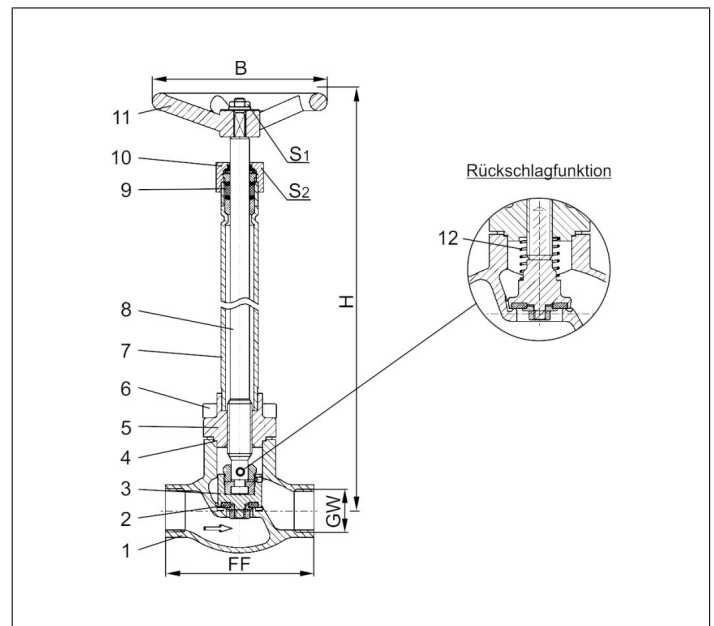
Verfügbare Sonderausführungen - nur auf Anfrage:
 · Innengewindeanschluss (R) nach ISO 7-Rc
 · Verlängerung H bis 900mm · Ausführung mit Drosselkegel

Verwendungsbereich:

Zugelassen für Luftgase, Dämpfe und tiefkalte verflüssigte Gase inkl. LNG.
 Zulässige Betriebstemperaturen: -196°C (77K) bis +120°C (393K)



Werkstoffe	DIN EN	ASTM
1 Gehäuse	1.4308	A 351 CF8
2 Dichtung	PTFE / Elektrocarbon (25%)	
3 Abschlusskörper	CW614N	B 283 UNS C38500
4 Oberteildichtung	PTFE	
5 Oberteilflansch	CC493K	B 505 UNS C93200
6 Oberteilschrauben	1.4301/A2	A 194 B8
7 Verlängerungsrohr	1.4541	A 213 TP 321
8 Spindel	1.4301	A 276 Grade 304
9 Stopfbuchspackung	Graphit / PTFE	
10 Stopfbuchsmutter	CW614N	B 283 UNS C38500
11 Handrad	Aluminium Legierung	
12 Feder	CW452K	B 159 UNS C51900



Typ 01325 - Standardausführung	Technische Daten								
Nenngröße	DN	10	10	15	20	25	40	40	50
Gewindegröße	GW	1/4	3/8	1/2	3/4	1	1-1/4	1-1/2	2
Größenschlüssel	.X.	0200	0300	0400	0600	1000	1200	1400	2000
Baulänge	FF	70	70	85	100	115	130	130	155
Höhe	H	270mm oder 370mm							
Handrad-Ø	B	100	100	100	100	100	125	125	125
Schlüsselweite	S ₁	7	7	7	7	7	10	10	10
Schlüsselweite	S ₂	30	30	30	30	30	36	36	36
Gewicht	ca. kg	1,4	1,4	1,7	2,1	2,4	4,7	4,7	7,2
Kvs-Wert	m ³ /h	1,6	2,2	4,3	6,7	11,5	20,6	22,6	37,1
Cv-Wert	gal/min	1,9	2,6	5,0	7,8	13,4	23,9	26,3	43,2

Abmessungen in mm.