

# Angetriebene Armaturen und Antriebe

## Typ 01343 - Durchgangsventil mit Antrieb



**Tieftemperatur-Durchgangsventile mit pneumatischem Antrieb, PN50 (DN65=PN45, DN150=PN40)**

Gehäuse und aufgeflanshtes Oberteil aus Edelstahl

Antrieb - Luft öffnet, Feder schließt oder umgekehrt

"live loaded" Spindelabdichtung

"öl- und fettfrei für Sauerstoff" - der Antrieb ist nicht öl- und fettfrei für Sauerstoff

**Artikel-Nr. 01343.X.\*01\***

Schweißende für Edelstahlrohre nach ISO 1127 oder ASTM A312

**Artikel-Nr. 01343.X.\*014**

Schweißmuffe für Edelstahlrohre nach ISO 1127 oder ASTM A312

Verfügbare Zusatzausrüstung:

- Magnetventil · Endschalter
- elektropneumatischer Stellungsregler u.a.

Verfügbare Sonderausführungen - nur auf Anfrage:

- Angeschweißte Rohre nach ISO 1127 oder ASTM A312 - Länge FF + 200mm
- Antrieb - öl- und fettfrei für Sauerstoff
- Armatur mit elektrischem Antrieb
- Ausführung mit Rückschlagkegel
- Ausführung mit Drosselkegel
- Weitere Rohrwandstärken

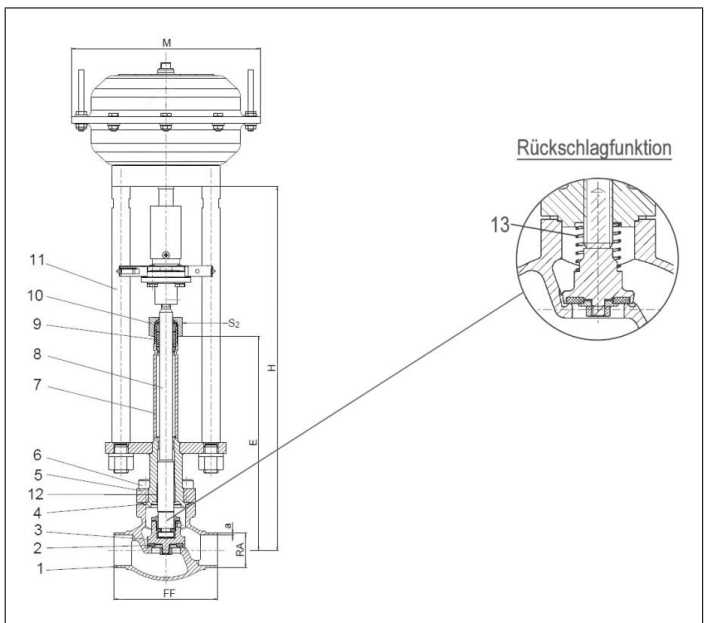
**Verwendungsbereich:**

Zugelassen für Luftgase, Dämpfe und tiefkalte verflüssigte Gase inkl. LNG.

Zulässige Betriebstemperatur: -196°C (77K) bis +120°C (393K)



Werkstoffe	DIN EN	ASTM
1 Gehäuse	1.4308	A 351 CF8
2 Dichtung bis DN50	PTFE / Elektrocarbon (25%)	
2a Dichtung ab DN65	PTFE	
3 Abschlusskörper	1.4301	A 276 Grade 304
4 Oberteildichtung	PTFE	
5 Oberteilflansch	1.4301	A 276 Grade 304
6 Oberteilschrauben	1.4301/A2	A 194 B8
7 Verlängerungsrohr	1.4541	A 213 TP 321
8 Spindel	1.4301	A 276 Grade 304
9 Stopfbuchspackung	Graphit / PTFE / MICA	
10 Stopfbuchsmutter	1.4305	A 276 Grade 303
11 Jochstangen	1.4404	A 276 Grade 316L
12 Gleitbuchse	CW452K	B 159 UNS C51900
13 Feder	CW452K	B 159 UNS C51900



Typ 01343 - Standardausführung	Technische Daten														
<b>Nenngröße</b>	<b>DN</b>	<b>10</b>	<b>15</b>	<b>15</b>	<b>20</b>	<b>25</b>	<b>32</b>	<b>40</b>	<b>40</b>	<b>50</b>	<b>65</b>	<b>80</b>	<b>100</b>	<b>150</b>	
Größenschlüssel	.X.	1012	1517	1521	2026	2533	3238	4042	4048	5060	657x	8088	0114	0168	
Baulänge	FF	70	85	85	100	115	115	130	130	155	205	245	280	400	
Höhe	H	370	370	370	370	375	405	420	420	425	510	575	635	685	
Länge	E	195	195	195	200	200	230	230	230	235	300	300	300	350	
äußerer Rohr-Ø ISO 1127	RA	12,0	17,2	21,3	26,9	33,7	38,0	42,4	48,3	60,3	76,1	88,9	114,3	168,3	
Wandstärke Rohr-Ø ISO 1127	a	1,0	1,6	2,0	2,0	2,0	2,0	2,0	2,0	2,0	2,9	3,2	6,0	7,1	
äußerer Rohr-Ø ASTM A312	RA	13,72	17,15	21,34	26,67	33,40	-	42,16	48,26	60,33	73,03	88,90	114,3	168,3	
Wandstärke Rohr-Ø ASTM A312	a	Abmessungen nach S10 oder S40													
Muffentiefe	b	6	10	10	13	13	-	13	13	16	16	16	20	20	
Antrieb-Ø	M	abhängig vom Antrieb													
Schlüsselweite	S <sub>2</sub>	30	30	30	30	30	36	36	36	36	36	36	41	41	
Gewicht ohne Antrieb	ca. kg	1,9	2,15	2,2	2,4	3,1	3,8	6,5	6,5	9,0	15,2	20,0	28,0	60,9	
*Kvs - Wert	m <sup>3</sup> /h	1,6	3,8	4,3	6,7	11,5	14,0	20,6	22,6	37,1	71,1	104,0	170,0	350,0	
*Cv - Wert	gal/min	1,9	4,4	5,0	7,8	13,4	16,2	23,9	26,3	43,2	82,9	121,3	198,3	408,4	
Hub	mm	10	10	10	7	9	9	11	11	15	23	23	30	40	

Abmessungen in mm. Hinweis: Erfüllung der Dichtheitsanforderungen nach EN 1626 für DN150 bis max. 20 bar Differenzdruck. Im Bereich von >20-40 bar werden 350-700ml pro Sekunde (1 bar, 20°C) erreicht. \* Diese Werte beziehen sich auf die Messungen in Durchflussrichtung.