

Angetriebene Armaturen und Antriebe

Typ 01343 - Durchgangsventil mit Antrieb



Tieftemperatur-Durchgangsventile mit pneumatischem Antrieb, PN50 (DN150=PN40)

Gehäuse und aufgeflanshtes Oberteil aus Edelstahl

Antrieb - Luft öffnet, Feder schließt oder umgekehrt

"live loaded" Spindelabdichtung

"öl- und fettfrei für Sauerstoff" - Standard Antrieb ist nicht öl- und fettfrei für Sauerstoff

Artikel-Nr. 01343.X.0010

mögliche Anschlussvarianten:

- Schweißende für Edelstahlrohre nach ISO 1127 oder ASTM A312
- Schweißmuffe für Edelstahlrohre nach ISO 1127 oder ASTM A312
- Innengewindeanschluss G nach ISO 228/1 oder NPT nach ANSI B 1.20.1

Bitte den gewünschten Anschluss bei Bestellung angeben!

Verfügbare Zusatzausrüstungen und Sonderausführungen - nur auf Anfrage:

- Magnetventile · elektropneumatische Stellungsregler
- Näherungsinitiatoren · Endschalter · Filterdruckregler
- Angeschweißte Rohre nach ISO 1127 oder ASTM A312 - Länge FF + 200mm
- Antrieb - öl- und fettfrei für Sauerstoff · Armatur mit elektrischem Antrieb
- Ausführung mit Rückschlagkegel · Ausführung mit Drosselkegel
- Weitere Rohrwandstärken

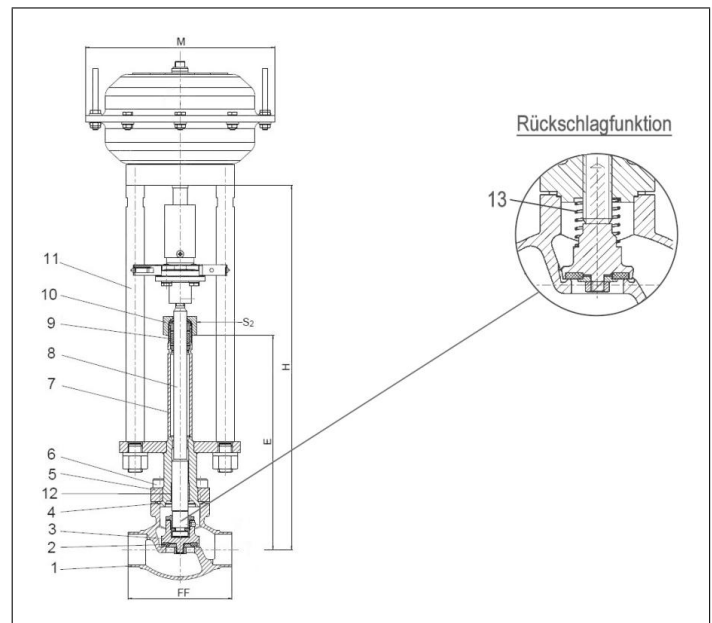
Verwendungsbereich:

Zugelassen für Luftgase, Dämpfe und tiefkalte verflüssigte Gase inkl. LNG.

Zulässige Betriebstemperatur: -196°C (77K) bis +120°C (393K)



Werkstoffe	DIN EN	ASTM
1 Gehäuse	1.4308	A 351 CF8
2 Dichtung bis DN50	PTFE / Elektrocarbon (25%)	
2a Dichtung ab DN65	PTFE	
3 Abschlusskörper	1.4301	A 276 Grade 304
4 Oberteildichtung	PTFE	
5 Oberteilflansch	1.4301	A 276 Grade 304
6 Oberteilschrauben	1.4301/A2	A 194 B8
7 Verlängerungsrohr	1.4541	A 213 TP 321
8 Spindel	1.4301	A 276 Grade 304
9 Stopfbuchspackung	Graphit / PTFE / MICA	
10 Stopfbuchsmutter	1.4305	A 276 Grade 303
11 Jochstangen	1.4404	A 276 Grade 316L
12 Gleitbuchse	CW452K	B 159 UNS C51900
13 Feder	CW452K	B 159 UNS C51900



Typ 01343 - Standardausführung	Technische Daten												
Nenngröße	DN	10	15	20	25	32	40	50	65	80	100	150	
Größenschlüssel	.X.	0100	0150	0200	0250	0320	0400	0500	0650	0800	1000	1500	
Baulänge	FF	70	85	100	115	115	130	155	205	245	280	400	
Höhe	H	370	370	370	375	405	420	425	510	575	635	685	
Länge	E	195	195	200	200	230	230	235	300	300	300	350	
Antrieb-Ø	M	abhängig vom Antrieb											
Schlüsselweite	S ₂	30	30	30	30	36	36	36	36	36	41	41	
Gewicht ohne Antrieb	ca. kg	1,9	2,15	2,4	3,1	3,8	6,5	9,0	15,2	20,0	28,0	60,9	
Hub	mm	10	10	7	9	9	11	15	23	23	30	40	

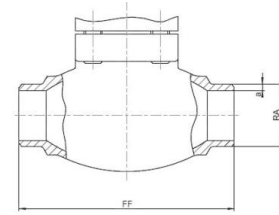
Abmessungen in mm. Hinweis: Erfüllung der Dichtheitsanforderungen nach EN 1626 für DN150 bis max. 20 bar Differenzdruck. Im Bereich von >20-40 bar werden 350-700ml pro Sekunde (1 bar, 20°C) erreicht. * Diese Werte beziehen sich auf die Messungen in Durchflussrichtung.

Angetriebene Armaturen und Antriebe

Typ 01343 - Durchgangsventil mit Antrieb



Anschlussvarianten



Schweißende nach
· ISO 1127

DN	Baulänge (FF) [mm]	Äußerer Rohr-Ø ISO (RA) [mm]	Wandstärke ISO (a) [mm]	*Kvs-Wert [m³/h]	*Cv-Wert [gal/min]	**Gewicht o.A. [kg]	Bestellbezeichnung
10	70	13,5	1,0	1,6	1,9	1,9	BW 13,5x1,0
15	85	17,2	1,6	3,8	4,4	2,2	BW 17,2x1,6
15	85	21,3	2,0	4,3	5,0	2,2	BW 21,3x2,0
20	100	26,9	2,0	6,7	7,8	2,4	BW 26,9x2,0
25	115	33,7	2,0	11,5	13,4	3,1	BW 33,7x2,0
32	115	38,0	2,0	14,0	16,2	3,8	BW 38,0x2,0
40	130	42,4	2,0	20,6	23,9	6,5	BW 42,4x2,0
40	130	48,3	2,0	22,6	26,3	6,5	BW 48,3x2,0
50	155	60,3	2,0	37,1	43,2	9,0	BW 60,3x2,0
65	205	76,1	2,6	71,1	82,9	15,2	BW 76,1x2,6
80	245	88,9	3,2	104,0	121,3	20,0	BW 88,9x3,2
100	280	114,3	6,0	170,0	198,3	28,0	BW 114,3x6,0
150	400	168,3	7,1	350,0	408,4	60,9	BW 168,3x7,1

Schweißende nach
· ASTM A312

DN	Baulänge (FF) [mm]	Äußerer Rohr-Ø ASTM (RA) [Zoll / mm]	Wandstärke ASTM (a) [mm]	*Kvs-Wert [m³/h]	*Cv-Wert [gal/min]	**Gewicht o.A. [kg]	Bestellbezeichnung
10	70	1/4" / 13,72	1,65	1,6	1,9	1,9	BW 13,72x1,65
15	85	1/2" / 17,15	1,65	3,8	4,4	2,2	BW 17,15x1,65
15	85	1/2" / 21,34	2,11	4,3	5,0	2,2	BW 21,34x2,11
20	100	3/4" / 26,67	2,11	6,7	7,8	2,4	BW 26,67x2,11
25	115	1" / 33,40	2,77	11,5	13,4	3,1	BW 33,40x2,77
40	130	1-1/2" / 42,16	2,77	20,6	23,9	6,5	BW 42,16x2,77
40	130	1-1/2" / 48,26	2,77	22,6	26,3	6,5	BW 48,26x2,77
50	155	2" / 60,32	2,77	37,1	43,2	9,0	BW 60,32x2,77
65	205	2-1/2" / 73,02	3,05	71,1	82,9	15,2	BW 73,02x3,05
80	245	3" / 88,90	3,05	104,0	121,3	20,0	BW 88,90x3,05
100	280	4" / 114,30	3,05	170,0	198,3	28,0	BW 114,30x3,05
150	400	6" / 168,27	3,40	350,0	408,4	60,9	BW 168,27x3,40
10	70	1/4" / 13,72	2,24	1,6	1,9	1,9	BW 13,72x2,24
15	85	1/2" / 17,15	2,31	3,8	4,4	2,2	BW 17,15x2,31
15	85	1/2" / 21,34	2,77	4,3	5,0	2,2	BW 21,34x2,77
20	100	3/4" / 26,67	2,87	6,7	7,8	2,4	BW 26,67x2,87
25	115	1" / 33,40	3,38	11,5	13,4	3,1	BW 33,40x3,38
40	130	1-1/2" / 42,16	3,56	20,6	23,9	6,5	BW 42,16x3,56
40	130	1-1/2" / 48,26	3,68	22,6	26,3	6,5	BW 48,26x3,68
50	155	2" / 60,32	3,91	37,1	43,2	9,0	BW 60,32x3,91
65	205	2-1/2" / 73,02	5,16	71,1	82,9	15,2	BW 73,02x5,16
80	245	3" / 88,90	5,49	104,0	121,3	20,0	BW 88,90x5,49
100	280	4" / 114,30	6,02	170,0	198,3	28,0	BW 114,30x6,02
150	400	6" / 168,27	7,11	350,0	408,4	60,9	BW 168,27x7,11

* Diese Werte beziehen sich auf die Messungen in Durchflussrichtung.

** o.A. = ohne Antrieb

Angetriebene Armaturen und Antriebe

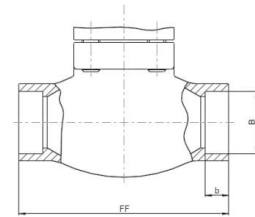
Typ 01343 - Durchgangsventil mit Antrieb



Anschlussvarianten

Schweißmuffe nach

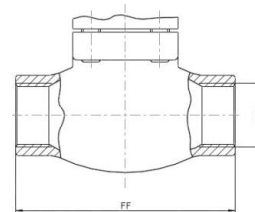
- ISO 1127
- ASTM A312



DN	Baulänge (FF) [mm]	Muffentiefe (b) [mm]	Muffendurchmesser (B) [mm]	*Kvs-Wert [m ³ /h]	*Cv-Wert [gal/min]	**Gewicht o.A. [kg]	Bestellbezeichnung [ØISO / ØASTM]
10	70	6	14,1	1,6	1,9	1,9	SW 13,5 / 13,72
15	85	10	17,5	3,8	4,4	2,2	SW 17,2 / 17,15
15	85	10	21,5	4,3	5,0	2,2	SW 21,3 / 21,34
20	100	13	27,5	6,7	7,8	2,4	SW 26,9 / 26,67
25	115	13	34,1	11,5	13,4	3,1	SW 33,7 / 33,4
40	130	13	42,8	20,6	23,9	6,5	SW 42,4 / 42,16
40	130	13	48,6	22,6	26,3	6,5	SW 48,3 / 48,26
50	155	16	61,1	37,1	43,2	9,0	SW 60,3 / 60,32
65	205	16	74,0	71,1	82,9	15,1	SW 73,02
65	205	16	76,8	71,1	82,9	15,2	SW 76,1
80	245	16	90,0	104,0	121,3	20,0	SW 88,9
100	280	20	114,8	170,0	198,3	28,0	SW 114,3
150	400	20	168,2	350,0	408,4	60,9	SW 168,3 / 168,27

Innengewinde nach

- ISO 228/1 (G)
- NPT nach ANSI B 1.20.1 (NPT)



DN	Baulänge (FF) [mm]	Gewindegröße (GW)	*Kvs-Wert [m ³ /h]	*Cv-Wert [gal/min]	**Gewicht, o.A. [kg]	Bestellbezeichnung G-Gewinde	Bestellbezeichnung NPT-Gewinde
10	70	1/4"	1,6	1,9	1,9	G 1/4	1/4" NPT
10	70	3/8"	2,2	2,6	1,9	G 3/8	3/8" NPT
15	85	1/2"	4,3	5,0	2,2	G 1/2	1/2" NPT
20	100	3/4"	6,7	7,8	2,4	G 3/4	3/4" NPT
25	115	1"	11,5	13,4	3,1	G 1	1" NPT
40	130	1-1/4"	20,6	23,9	6,5	G 1-1/4	1-1/4" NPT
40	130	1-1/2"	22,6	26,3	6,5	G 1-1/2	1-1/2" NPT
50	155	2"	37,1	43,2	9,0	G 2	2" NPT

* Diese Werte beziehen sich auf die Messungen in Durchflussrichtung.

** o.A. = ohne Antrieb