

Eckventile

Typ 01352 - Eckventil



Tieftemperatur-Eckventile, PN50

Gehäuse und aufgeflanshtes Oberteil aus Edelstahl
 "live loaded" Spindelabdichtung
 "öl- und fettfrei für Sauerstoff"

Artikel-Nr. 01352.X.000*

* Schweißende für Edelstahlrohre nach ISO 1127 oder ASTM A312

Artikel-Nr. 01352.X.0004

Schweißmuffe für Edelstahlrohre nach ISO 1127 oder ASTM A312

Verfügbare Sonderausführungen - nur auf Anfrage:

- Ausführung mit Drosselkegel
- Ausführung mit Rückschlagkegel
- Weitere Rohrwandstärken



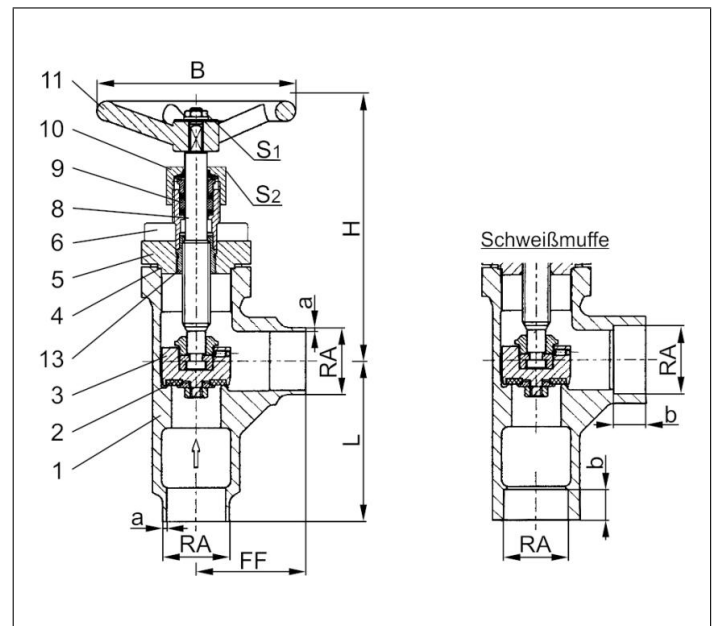
Verwendungsbereich:

Zugelassen für Luftgase, Dämpfe und tiefkalte verflüssigte Gase inkl. LNG.

Zulässige Betriebstemperatur: -196°C (77K) bis +120°C (393K)

Empfohlene Betriebstemperatur: -60°C (213K) bis +120°C (393K)

Werkstoffe	DIN EN	ASTM
1 Gehäuse	1.4308	A 351 CF8
2 Dichtung	PTFE / Elektrocarbon (25%)	
3 Abschlusskörper	1.4301	A 276 Grade 304
4 Oberteildichtung	PTFE	
5 Oberteil	1.4301 / 1.4308	A 276 Grade 304 / A 351 CF8
6 Oberteilschrauben	1.4301/A2	A 194 B8
8 Spindel	1.4301	A 276 Grade 304
9 Stopfbuchspackung	Graphit / PTFE / MICA	
10 Stopfbuchsmutter	1.4305	A 276 Grade 303
11 Handrad	Aluminium Legierung	
13 Gewindebuchse	CW452K	B 159 UNS C51900



Typ 01352 - Standardausführung	Technische Daten						
Nenngröße	DN	15	20	25	32	40	50
Größenschlüssel	.X.	1521	2026	2533	3242	4048	5060
Baulänge	FF	40	50	55	60	58	85
Höhe	H	140	140	140	170	175	200
äußerer Rohr-Ø ISO 1127	RA	21,3	26,9	33,7	42,0	48,3	60,3
Wandstärke Rohr ISO 1127	a	2,0	2,0	2,0	2,0	2,0	2,0
äußerer Rohr-Ø ASTM A312	RA	21,34	26,67	33,4	-	48,26	60,33
Wandstärke Rohr ASTM A312	a	Abmessungen nach S10 oder S40					
Muffentiefe	b	10	13	13	13	13	16
Handrad-Ø	B	100	100	100	125	125	125
Länge	L	50	65	80	80	90	90
Schlüsselweite	S ₁	7	7	7	10	10	10
Schlüsselweite	S ₂	30	30	30	36	36	36
Gewicht	ca. kg	1,0	1,3	1,7	3,1	3,3	6,0
Kvs-Wert	m ³ /h	6,0	10,5	17,2	32,0	35,0	57,0
Cv-Wert	gal/min	7,0	12,2	20,0	37,2	40,7	66,3

Abmessungen in mm.