

Durchgangsventile

Typ 01420 - Durchgangsventil T-Serie



Top-Entry Tieftemperatur-Durchgangsventile, PN50

Gehäuse und aufgeflanshtes Oberteil aus Edelstahl
 "live loaded" Spindelabdichtung
 "öl- und fettfrei für Sauerstoff"

Artikel-Nr. 01420.X.CD21 (DN15, DN25)

Artikel-Nr. 01420.X.CD31 (DN40, DN50)

Verfügbare Sonderausführungen - nur auf Anfrage:

· Verlängerung H und E nach Kundenspezifikation

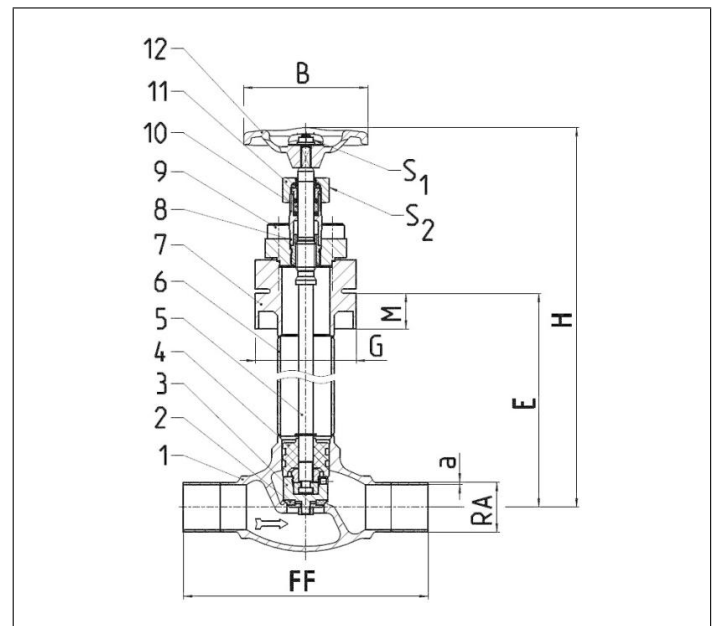


Verwendungsbereich:

Zugelassen für Luftgase, Dämpfe und tiefkalte verflüssigte Gase.

Zulässige Betriebstemperatur: -196°C (77K) bis +120°C (393K)

Werkstoffe	DIN EN	ASTM
1 Gehäuse	1.4308	A 351 CF8
2 Dichtung	PCTFE	
3 Abschlusskörper	1.4301	A 276 Grade 304
4 Führungsbuchse	PTFE	
5 Spindel	1.4301	A 276 Grade 304
6 Verlängerungsrohr	1.4306	A 312 Grade 304L
7 Oberteilflansch	1.4301	A 276 Grade 304
8 Oberteil	1.4301	A 276 Grade 304
9 Oberteilschrauben	1.4301	A 193 B8
10 Stopfbuchspackung	Graphit / PTFE	
11 Stopfbuchsmutter	1.4305	A 276 Grade 303
12 Handrad	Aluminium Legierung	



Typ 01420 - T-Serie	Technische Daten				
Nenngröße	DN	15	25	40	50
Größenschlüssel	.X.	1521	2533	4048	5060
Baulänge	FF	85	115	130	155
Höhe	H	401	402	498	519
Handrad-Ø	B	100	100	200	200
äußerer Rohr-Ø ASTM A312	RA	21,34	33,70	48,26	60,33
Wandstärke Rohr ASTM A312	a	1,6	1,6	1,6	1,6
Länge	E	290	290	350	350
Länge	G	68	68	109	134,5
Länge	M	14	24	18,5	21,5
Schlüsselweite	S ₁	10	10	13	13
Schlüsselweite	S ₂	27	27	32	32
Gewicht	ca. kg	2,2	3,5	7,2	12,4
Kvs-Wert	m ³ /h	4,3	11,5	22,6	37,1
Cv-Wert	gal/min	5,0	13,4	26,3	43,2

Abmessungen in mm.