

# Angetriebene Armaturen und Antriebe

## Typ 01423 - Durchgangsventil mit Antrieb



Top-Entry Tieftemperatur-Durchgangsventile mit pneumatischem Antrieb, PN50 (DN100=PN40)

Gehäuse und aufgeflanshtes Oberteil aus Edelstahl

"live loaded" Spindelabdichtung

"öl- und fettfrei für Sauerstoff" - der Antrieb ist nicht öl- und fettfrei für Sauerstoff

**Artikel-Nr. 01423.X.3081**

Schweißende für Edelstahlrohre nach ISO 1127 oder ASTM A312

Verfügbare Zusatzausrüstung/Sonderausführungen - nur auf Anfrage:

- Magnetventil · Endschalter · elektropneumatischer Stellungsregler u.a.
- Verlängerung H und A nach Kundenspezifikation
- Antrieb - öl- und fettfrei für Sauerstoff
- Ausführung mit Rückschlagkegel
- Ausführung mit Drosselkegel

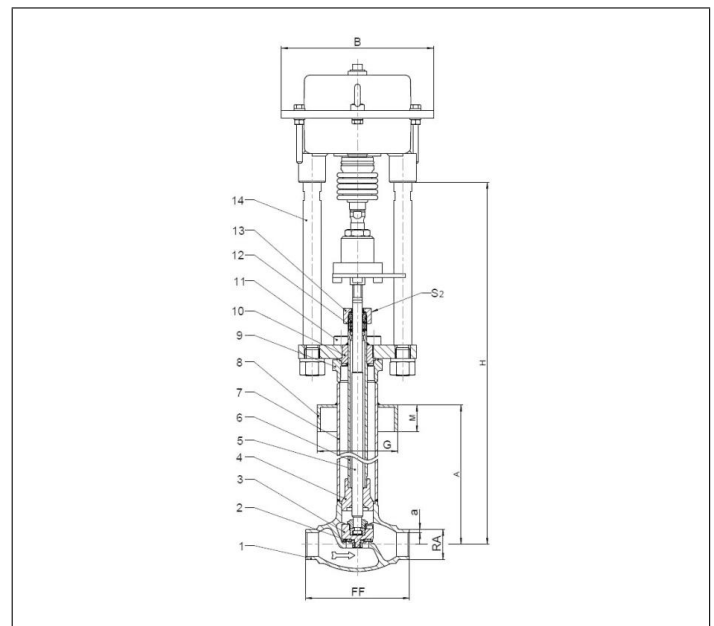


### Verwendungsbereich:

Zugelassen für Luftgase, Dämpfe und tiefkalte verflüssigte Gase inkl. LNG.

Zulässige Betriebstemperaturen: -196°C (77K) bis +120°C (393K)

Werkstoffe	DIN EN	ASTM
1 Gehäuse	1.4308	A 351 CF8
2 Dichtung	PTFE / Elektrocarbon (25%)	
3 Abschlusskörper	1.4301	A 276 Grade 304
4 Führungsbuchse	CW453K	B 103 UNS C52100
5 Spindel	1.4301	A 276 Grade 304
6 Verlängerungsrohr	1.4541	A 213 TP 321
7 Verlängerungsrohr	1.4541	A 213 TP 321
8 Kragen für Cold box	1.4301	A 276 Grade 304
9 Oberteilflansch	1.4301	A 276 Grade 304
10 Oberteil	1.4301	A 276 Grade 304
11 Oberteilschrauben	1.4301/A2	A 193 B8
12 Stopfbuchspackung	Graphit / PTFE / MICA	
13 Stopfbuchsmutter	1.4404	A276 Grade 316L
14 Jochstangen	1.4404	A276 Grade 316L



Typ 01423 - Standardausführung	Technische Daten									
<b>Nenngröße</b>	<b>DN</b>	<b>10</b>	<b>15</b>	<b>20</b>	<b>25</b>	<b>40</b>	<b>50</b>	<b>65</b>	<b>80</b>	<b>100</b>
Größenschlüssel	.X.	1013	1521	2026	2533	4048	5060	6573	8088	0114
Baulänge	FF	70	85	100	115	130	155	205	245	280
Höhe	H	770	785	790	790	820	910	1105	1110	1290
Antrieb-Ø	B	abhängig vom Antrieb								
äußerer Rohr-Ø ASTM A312	RA	13,50	21,34	26,67	33,40	48,26	60,33	73,00	89,00	114,30
Wandstärke Rohr ASTM A312	a	Abmessungen nach S10 oder S40								
Länge	A	540	540	540	540	540	610	610	640	750
Länge	G	nach Kundenspezifikation								
Länge	M	nach Kundenspezifikation								
Schlüsselweite	S <sub>2</sub>	27	27	27	27	32	32	41	41	41
Hub	mm	10	10	7	9	11	15	23	23	30
Gewicht ohne Antrieb	ca. kg	5,7	5,5	6,0	7,0	10,0	11,5	28,3	34,3	49,2
*Kvs-Wert	m <sup>3</sup> /h	1,6	4,3	6,7	11,5	20,6	37,1	71,1	104,0	168,0
*Cv-Wert	gal/min	1,9	5,0	7,8	13,4	23,9	43,2	82,9	121,3	196,0

Abmessungen in mm. \* Diese Werte beziehen sich auf die Messungen in Durchflussrichtung.