

Angetriebene Armaturen und Antriebe

Typ 01428 - Durchgangsventil mit Antrieb T-Serie



Top Entry Tieftemperatur-Durchgangsventile mit pneumatischem Antrieb, PN50 (DN100=PN40)

Gehäuse und aufgeflanshtes Oberteil aus Edelstahl

"live loaded" Spindelabdichtung

"öl- und fettfrei für Sauerstoff" - der Antrieb ist nicht öl- und fettfrei für Sauerstoff

Artikel-Nr. 01428.X.C3C22 (DN15, DN25)

Artikel-Nr. 01428.X.C3C32 (DN40, DN50)

Verfügbare Zusatzausrüstung/Sonderausführungen - nur auf Anfrage:

- Magnetventil · Endschalter · elektropneumatischer Stellungsregler u.a.
- Verlängerung H und A nach Kundenspezifikation
- Antrieb - "öl- und fettfrei für Sauerstoff"
- Ausführung mit Rückschlagkegel
- Ausführung mit Drosselkegel (tapered design)

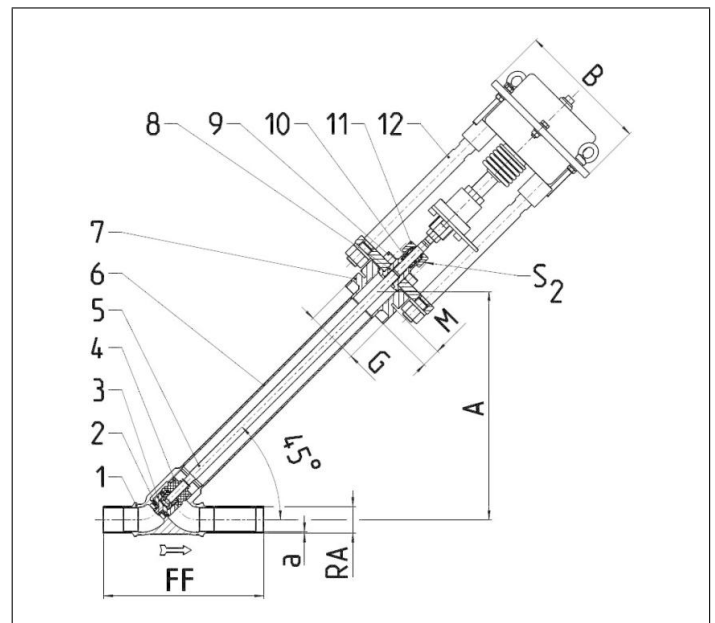


Verwendungsbereich:

Zugelassen für Luftgase, Dämpfe und tiefkalte verflüssigte Gase.

Zulässige Betriebstemperaturen: -196°C (77K) bis +120°C (393K)

| Werkstoffe | DIN EN | ASTM |
|-----------------------|----------------------------|------------------|
| 1 Gehäuse | 1.4308 | A 351 CF8 |
| 2 Dichtung | PTFE / Elektrocarbon (25%) | |
| 3 Abschlusskörper | 1.4301 | A 276 Grade 304 |
| 4 Führungsbuchse | CW453K | B 103 UNS C52100 |
| 5 Spindel | 1.4301 | A 276 Grade 304 |
| 6 Rohr | 1.4301 | A 276 Grade 304 |
| 7 Oberteilflansch | 1.4301 | A 276 Grade 304 |
| 8 Kragen für Cold box | 1.4301 | A 276 Grade 304 |
| 9 Oberteilschrauben | A2-70 | B8 |
| 10 Stopfbuchspackung | Graphit / PTFE / Mica | |
| 11 Stopfbuchsmutter | 1.4404 | A 276 Grade 316L |
| 12 Jochstangen | 1.4404 | A 276 Grade 316L |



| Typ 01428 - T-Serie | Technische Daten | | | | |
|---------------------------|-------------------|-------------------------------|-------|-------|-------|
| Nenngröße | DN | 15 | 25 | 40 | 50 |
| Größenschlüssel | .X. | 1521 | 2533 | 4048 | 5060 |
| Baulänge | FF | 178 | 203 | 265 | 344 |
| Höhe | H | 497 | 497 | 612 | 616 |
| Antrieb-Ø | B | abhängig vom Antrieb | | | |
| äußerer Rohr-Ø ASTM A312 | RA | 21,34 | 33,40 | 48,26 | 60,33 |
| Wandstärke Rohr ASTM A312 | a | Abmessungen nach S10 oder S40 | | | |
| Length | A | 290 | 290 | 351 | 350 |
| Length | G | 68 | 68 | 109 | 134,5 |
| Length | M | 14 | 24 | 19 | 22 |
| Schlüsselweite | S ₂ | 27 | 27 | 32 | 32 |
| Gewicht ohne Antrieb | ca. kg | 3,8 | 4,4 | 9,8 | 13,7 |
| *Kvs-Wert | m ³ /h | 4,3 | 11,5 | 20,6 | 37,1 |
| *Cv-Wert | gal/min | 4,9 | 13,3 | 32,0 | 51,0 |
| Hub | mm | 5,7 | 15,6 | 37,4 | 59,7 |

Abmessungen in mm. * Diese Werte beziehen sich auf die Messungen in Durchflussrichtung.