

Offshore Armaturen

Typ 01473 - Durchgangsventil mit Antrieb



Top-Entry Tieftemperatur-Durchgangsventile mit pneumatischem Antrieb, PN50 (DN100=PN40)

Gehäuse und aufgeflanshtes Oberteil aus Edelstahl

"live loaded" Spindelabdichtung

"öl- und fettfrei für Sauerstoff" - der Antrieb ist nicht öl- und fettfrei für Sauerstoff

Artikel-Nr. 01473.X.3081

Schweißende für Edelstahlrohre nach ISO 1127 oder ASTM A312

Verfügbare Zusatzausrüstung/Sonderausführungen - nur auf Anfrage:

- Magnetventil · Endschalter · elektropneumatischer Stellungsregler u.a.
- Verlängerung H und A nach Kundenspezifikation
- Antrieb - öl- und fettfrei für Sauerstoff
- Ausführung mit Rückschlagkegel
- Ausführung mit Drosselkegel

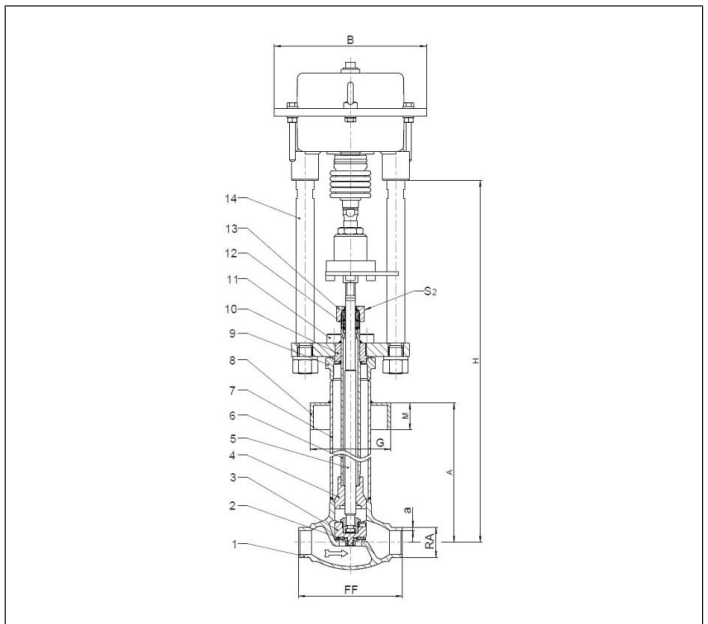


Verwendungsbereich:

Zugelassen für Luftgase, Dämpfe und tiefkalte verflüssigte Gase inkl. LNG.

Zulässige Betriebstemperaturen: -255°C (18K) bis +120°C (393K)

Werkstoffe	DIN EN	ASTM
1 Gehäuse	1.4409	A 351 CF3M
2 Dichtung	PCTFE	
3 Abschlusskörper	1.4404	A 276 Grade 316L
4 Führungsbuchse	CW453K	B 103 UNS C52100
5 Spindel	1.4404	A 276 Grade 316L
6 Verlängerungsrohr	1.4571	A 213TP 316Ti
7 Verlängerungsrohr	1.4571	A 213TP 316Ti
8 Kragen für Cold box	1.4571	A 213TP 316Ti
9 Oberteilflansch	1.4404	A 276 Grade 316L
10 Oberteil	1.4404	A 276 Grade 316L
11 Oberteilschrauben	1.4571/A4	ähnlich A 193 B8T
12 Stopfbuchspackung	Graphit / PTFE / MICA	
13 Stopfbuchsmutter	1.4404	A 276 Grade 316L
14 Jochstangen	1.4404	A 276 Grade 316L



Typ 01473 - Standardausführung	Technische Daten									
Nenngröße	DN	10	15	20	25	40	50	65	80	100
Größenschlüssel	.X.	1013	1521	2026	2533	4048	5060	6573	8088	0114
Baulänge	FF	70	85	100	115	130	155	205	245	280
Höhe	H	770	785	790	790	820	910	1105	1110	1290
Antrieb-Ø	B	abhängig vom Antrieb								
äußerer Rohr-Ø ASTM A312	RA	13,50	21,34	26,67	33,40	48,26	60,33	73,00	89,00	114,30
Wandstärke Rohr ASTM A312	a	Abmessungen nach S10 oder S40								
Länge	A	540	540	540	540	540	610	610	640	750
Länge	G	nach Kundenspezifikation								
Länge	M	nach Kundenspezifikation								
Schlüsselweite	S ₂	27	27	27	27	32	32	41	41	41
Hub	mm	10	10	7	9	11	15	23	23	30
Gewicht ohne Antrieb	ca. kg	5,7	5,5	6,0	7,0	10,0	11,5	28,3	34,3	49,2
*Kvs-Wert	m ³ /h	1,6	4,3	6,7	11,5	20,6	37,1	71,1	104,0	168,0
*Cv-Wert	gal/min	1,9	5,0	7,8	13,4	23,9	43,2	82,9	121,3	196,0

Abmessungen in mm. * Diese Werte beziehen sich auf die Messungen in Durchflussrichtung.