

Fire Safe Armaturen

Typ 01643 - Durchgangsventil mit Antrieb



Tieftemperatur-Durchgangsventile mit pneumatischem Antrieb, PN50 (DN150=PN40)
 Typprüfung auf Feuersicherheit nach EN ISO 10497

Gehäuse und aufgeflanshtes Oberteil aus Edelstahl

Antrieb - Luft öffnet, Feder schließt oder umgekehrt

"live loaded" Spindelabdichtung

"öl- und fettfrei für Sauerstoff" - Standard Antrieb ist nicht öl- und fettfrei für Sauerstoff

Artikel-Nr. 01643.X.0010

mögliche Anschlussvarianten:

- Schweißende für Edelstahlrohre nach ISO 1127 oder ASTM A312
- Schweißmuffe für Edelstahlrohre nach ISO 1127 oder ASTM A312
- Innengewindeanschluss G nach ISO 228/1 oder NPT nach ANSI B 1.20.1

Bitte den gewünschten Anschluss bei Bestellung angeben!

Verfügbare Zusatzausrüstungen und Sonderausführungen - nur auf Anfrage:

- Magnetventile · Elektropneumatische Stellungsregler
- Näherungsinitiatoren · Endschalter · Filterdruckregler · Armatur mit elektrischem Antrieb
- Angeschweißte Rohre nach ISO 1127 oder ASTM A312 - Länge FF + 200mm
- Antrieb - öl- und fettfrei für Sauerstoff · Weitere Rohrwandstärken
- Ausführung mit Rückschlagkegel · Ausführung mit Drosselkegel

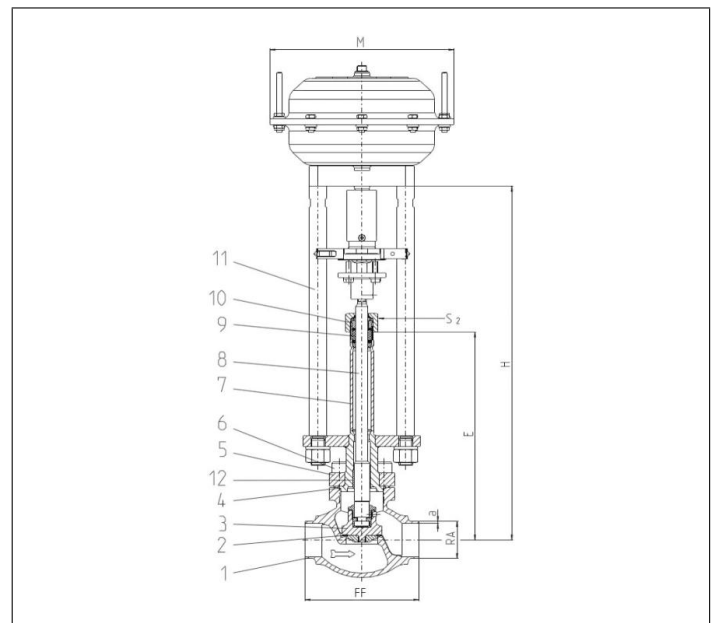
Verwendungsbereich:

Zugelassen für Luftgase, Dämpfe und tiefkalte verflüssigte Gase inkl. LNG.

Zulässige Betriebstemperatur: -196°C (77K) bis +120°C (393K)



| Werkstoffe | DIN EN | ASTM |
|---------------------|----------------------------|------------------|
| 1 Gehäuse | 1.4308 | A 351 CF8 |
| 2 Dichtung | PTFE / Elektrocarbon (25%) | |
| 3 Abschlusskörper | 1.4301 | A 276 Grade 304 |
| 4 Oberteildichtung | Graphit | |
| 5 Oberteilflansch | 1.4301 | A 276 Grade 304 |
| 6 Oberteilschrauben | 1.4301/A2 | A 194 B8 |
| 7 Verlängerungsrohr | 1.4541 | A 213 TP 321 |
| 8 Spindel | 1.4301 | A 276 Grade 304 |
| 9 Stopfbuchspackung | Graphit / PTFE / MICA | |
| 10 Stopfbuchsmutter | 1.4305 | A 276 Grade 303 |
| 11 Jochstangen | 1.4404 | A 276 Grade 316L |
| 12 Gleitbuchse | CW452K | B 159 UNS C51900 |



| Typ 01643 - Standardausführung | Technische Daten | | | | | | | | | | | |
|--------------------------------|------------------|----------------------|------|------|------|------|------|------|------|------|------|------|
| Nenngröße | DN | 10 | 15 | 20 | 25 | 32 | 40 | 50 | 65 | 80 | 100 | 150 |
| Größenschlüssel | .X. | 0100 | 0150 | 0200 | 0250 | 0320 | 0400 | 0500 | 0650 | 0800 | 1000 | 1500 |
| Baulänge | FF | 70 | 85 | 100 | 115 | 115 | 130 | 155 | 205 | 245 | 280 | 400 |
| Höhe | H | 370 | 370 | 370 | 375 | 405 | 420 | 425 | 510 | 575 | 635 | 685 |
| Länge | E | 195 | 195 | 200 | 200 | 230 | 230 | 235 | 300 | 300 | 300 | 350 |
| Antrieb-Ø | M | abhängig vom Antrieb | | | | | | | | | | |
| Schlüsselweite | S ₂ | 30 | 30 | 30 | 30 | 36 | 36 | 36 | 36 | 36 | 41 | 41 |
| Gewicht ohne Antrieb | ca. kg | 1,9 | 2,15 | 2,4 | 3,1 | 3,8 | 6,5 | 9,0 | 15,2 | 20,0 | 28,0 | 60,9 |
| Hub | mm | 10 | 10 | 7 | 9 | 9 | 11 | 15 | 23 | 23 | 30 | 40 |

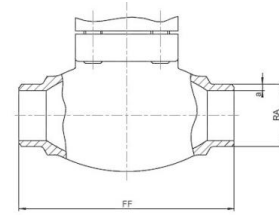
Abmessungen in mm. Hinweis: Erfüllung der Dichtheitsanforderungen nach EN 1626 für DN150 bis max. 20 bar Differenzdruck. Im Bereich von >20-40 bar werden 350-700ml pro Sekunde (1 bar, 20°C) erreicht. * Diese Werte beziehen sich auf die Messungen in Durchflussrichtung.

Fire Safe Armaturen

Typ 01643 - Durchgangsventil mit Antrieb



Anschlussvarianten



Schweißende nach · ISO 1127

| DN | Baulänge (FF) [mm] | Äußerer Rohr-Ø ISO (RA) [mm] | Wandstärke ISO (a) [mm] | *Kvs-Wert [m³/h] | *Cv-Wert [gal/min] | **Gewicht o.A. [kg] | Bestellbezeichnung |
|-----|-----------------------|---------------------------------|----------------------------|---------------------|-----------------------|------------------------|--------------------|
| 10 | 70 | 13,5 | 1,0 | 1,6 | 1,9 | 1,9 | BW 13,5x1,0 |
| 15 | 85 | 17,2 | 1,6 | 3,8 | 4,4 | 2,2 | BW 17,2x1,6 |
| 15 | 85 | 21,3 | 2,0 | 4,3 | 5,0 | 2,2 | BW 21,3x2,0 |
| 20 | 100 | 26,9 | 2,0 | 6,7 | 7,8 | 2,4 | BW 26,9x2,0 |
| 25 | 115 | 33,7 | 2,0 | 11,5 | 13,4 | 3,1 | BW 33,7x2,0 |
| 32 | 115 | 38,0 | 2,0 | 14,0 | 16,2 | 3,8 | BW 38,0x2,0 |
| 40 | 130 | 42,4 | 2,0 | 20,6 | 23,9 | 6,5 | BW 42,4x2,0 |
| 40 | 130 | 48,3 | 2,0 | 22,6 | 26,3 | 6,5 | BW 48,3x2,0 |
| 50 | 155 | 60,3 | 2,0 | 37,1 | 43,2 | 9,0 | BW 60,3x2,0 |
| 65 | 205 | 76,1 | 2,6 | 71,1 | 82,9 | 15,2 | BW 76,1x2,6 |
| 80 | 245 | 88,9 | 3,2 | 104,0 | 121,3 | 20,0 | BW 88,9x3,2 |
| 100 | 280 | 114,3 | 6,0 | 170,0 | 198,3 | 28,0 | BW 114,3x6,0 |
| 150 | 400 | 168,3 | 7,1 | 350,0 | 408,4 | 60,9 | BW 168,3x7,1 |

Schweißende nach · ASTM A312

| DN | Baulänge (FF) [mm] | Äußerer Rohr-Ø ASTM (RA) [Zoll / mm] | Wandstärke ASTM (a) [mm] | *Kvs-Wert [m³/h] | *Cv-Wert [gal/min] | **Gewicht o.A. [kg] | Bestellbezeichnung |
|-----|-----------------------|---|-----------------------------|---------------------|-----------------------|------------------------|--------------------|
| 10 | 70 | 1/4" / 13,72 | 1,65 | 1,6 | 1,9 | 1,9 | BW 13,72x1,65 |
| 15 | 85 | 1/2" / 17,15 | 1,65 | 3,8 | 4,4 | 2,2 | BW 17,15x1,65 |
| 15 | 85 | 1/2" / 21,34 | 2,11 | 4,3 | 5,0 | 2,2 | BW 21,34x2,11 |
| 20 | 100 | 3/4" / 26,67 | 2,11 | 6,7 | 7,8 | 2,4 | BW 26,67x2,11 |
| 25 | 115 | 1" / 33,40 | 2,77 | 11,5 | 13,4 | 3,1 | BW 33,40x2,77 |
| 40 | 130 | 1-1/2" / 42,16 | 2,77 | 20,6 | 23,9 | 6,5 | BW 42,16x2,77 |
| 40 | 130 | 1-1/2" / 48,26 | 2,77 | 22,6 | 26,3 | 6,5 | BW 48,26x2,77 |
| 50 | 155 | 2" / 60,32 | 2,77 | 37,1 | 43,2 | 9,0 | BW 60,32x2,77 |
| 65 | 205 | 2-1/2" / 73,02 | 3,05 | 71,1 | 82,9 | 15,2 | BW 73,02x3,05 |
| 80 | 245 | 3" / 88,90 | 3,05 | 104,0 | 121,3 | 20,0 | BW 88,90x3,05 |
| 100 | 280 | 4" / 114,30 | 3,05 | 170,0 | 198,3 | 28,0 | BW 114,30x3,05 |
| 150 | 400 | 6" / 168,27 | 3,40 | 350,0 | 408,4 | 60,9 | BW 168,27x3,40 |
| 10 | 70 | 1/4" / 13,72 | 2,24 | 1,6 | 1,9 | 1,9 | BW 13,72x2,24 |
| 15 | 85 | 1/2" / 17,15 | 2,31 | 3,8 | 4,4 | 2,2 | BW 17,15x2,31 |
| 15 | 85 | 1/2" / 21,34 | 2,77 | 4,3 | 5,0 | 2,2 | BW 21,34x2,77 |
| 20 | 100 | 3/4" / 26,67 | 2,87 | 6,7 | 7,8 | 2,4 | BW 26,67x2,87 |
| 25 | 115 | 1" / 33,40 | 3,38 | 11,5 | 13,4 | 3,1 | BW 33,40x3,38 |
| 40 | 130 | 1-1/2" / 42,16 | 3,56 | 20,6 | 23,9 | 6,5 | BW 42,16x3,56 |
| 40 | 130 | 1-1/2" / 48,26 | 3,68 | 22,6 | 26,3 | 6,5 | BW 48,26x3,68 |
| 50 | 155 | 2" / 60,32 | 3,91 | 37,1 | 43,2 | 9,0 | BW 60,32x3,91 |
| 65 | 205 | 2-1/2" / 73,02 | 5,16 | 71,1 | 82,9 | 15,2 | BW 73,02x5,16 |
| 80 | 245 | 3" / 88,90 | 5,49 | 104,0 | 121,3 | 20,0 | BW 88,90x5,49 |
| 100 | 280 | 4" / 114,30 | 6,02 | 170,0 | 198,3 | 28,0 | BW 114,30x6,02 |
| 150 | 400 | 6" / 168,27 | 7,11 | 350,0 | 408,4 | 60,9 | BW 168,27x7,11 |

* Diese Werte beziehen sich auf die Messungen in Durchflussrichtung.

** o.A. = ohne Antrieb

Fire Safe Armaturen

Typ 01643 - Durchgangsventil mit Antrieb

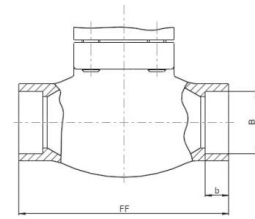
HEROSE



Anschlussvarianten

Schweißmuffe nach

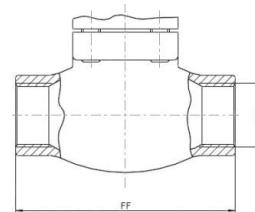
- ISO 1127
- ASTM A312



| DN | Baulänge (FF) [mm] | Muffentiefe (b) [mm] | Muffendurchmesser (B) [mm] | *Kvs-Wert [m ³ /h] | *Cv-Wert [gal/min] | **Gewicht o.A. [kg] | Bestellbezeichnung [ØISO / ØASTM] |
|-----|-----------------------|-------------------------|-------------------------------|----------------------------------|-----------------------|------------------------|--------------------------------------|
| 10 | 70 | 6 | 14,1 | 1,6 | 1,9 | 1,9 | SW 13,5 / 13,72 |
| 15 | 85 | 10 | 17,5 | 3,8 | 4,4 | 2,2 | SW 17,2 / 17,15 |
| 15 | 85 | 10 | 21,5 | 4,3 | 5,0 | 2,2 | SW 21,3 / 21,34 |
| 20 | 100 | 13 | 27,5 | 6,7 | 7,8 | 2,4 | SW 26,9 / 26,67 |
| 25 | 115 | 13 | 34,1 | 11,5 | 13,4 | 3,1 | SW 33,7 / 33,4 |
| 40 | 130 | 13 | 42,8 | 20,6 | 23,9 | 6,5 | SW 42,4 / 42,16 |
| 40 | 130 | 13 | 48,6 | 22,6 | 26,3 | 6,5 | SW 48,3 / 48,26 |
| 50 | 155 | 16 | 61,1 | 37,1 | 43,2 | 9,0 | SW 60,3 / 60,32 |
| 65 | 205 | 16 | 74,0 | 71,1 | 82,9 | 15,1 | SW 73,02 |
| 65 | 205 | 16 | 76,8 | 71,1 | 82,9 | 15,2 | SW 76,1 |
| 80 | 245 | 16 | 90,0 | 104,0 | 121,3 | 20,0 | SW 88,9 |
| 100 | 280 | 20 | 114,8 | 170,0 | 198,3 | 28,0 | SW 114,3 |
| 150 | 400 | 20 | 168,2 | 350,0 | 408,4 | 60,9 | SW 168,3 / 168,27 |

Innengewinde nach

- ISO 228/1 (G)
- NPT nach ANSI B 1.20.1 (NPT)



| DN | Baulänge (FF) [mm] | Gewindegröße (GW) | *Kvs-Wert [m ³ /h] | *Cv-Wert [gal/min] | **Gewicht, o.A. [kg] | Bestellbezeichnung G-Gewinde | Bestellbezeichnung NPT-Gewinde |
|----|-----------------------|-------------------|----------------------------------|-----------------------|-------------------------|---------------------------------|-----------------------------------|
| 10 | 70 | 1/4" | 1,6 | 1,9 | 1,9 | G 1/4 | 1/4" NPT |
| 10 | 70 | 3/8" | 2,2 | 2,6 | 1,9 | G 3/8 | 3/8" NPT |
| 15 | 85 | 1/2" | 4,3 | 5,0 | 2,2 | G 1/2 | 1/2" NPT |
| 20 | 100 | 3/4" | 6,7 | 7,8 | 2,4 | G 3/4 | 3/4" NPT |
| 25 | 115 | 1" | 11,5 | 13,4 | 3,1 | G 1 | 1" NPT |
| 40 | 130 | 1-1/4" | 20,6 | 23,9 | 6,5 | G 1-1/4 | 1-1/4" NPT |
| 40 | 130 | 1-1/2" | 22,6 | 26,3 | 6,5 | G 1-1/2 | 1-1/2" NPT |
| 50 | 155 | 2" | 37,1 | 43,2 | 9,0 | G 2 | 2" NPT |

* Diese Werte beziehen sich auf die Messungen in Durchflussrichtung.

** o.A. = ohne Antrieb