

Fire Safe Armaturen

Typ 01655 - Durchgangsventil



Tieftemperatur-Durchgangsventile, PN50
Typprüfung auf Feuersicherheit nach EN ISO 10497

Gehäuse und aufgeflanshtes Oberteil aus Edelstahl
 "live loaded" Spindelabdichtung
 "öl- und fettfrei für Sauerstoff"

Artikel-Nr. 01655.X.0001

Artikel-Nr. 01655.X.5001 mit Rückschlagfunktion
 Innengewindeanschluss (G) nach ISO 228/1

Artikel-Nr. 01655.X.0006

Artikel-Nr. 01655.X.5006 mit Rückschlagfunktion
 Innengewindeanschluss NPT nach ANSI B 1.20.1

Verfügbare Sonderausführungen - nur auf Anfrage:

- Innengewindeanschluss (R) nach ISO 7-Rc
- Ausführung mit Drosselkegel



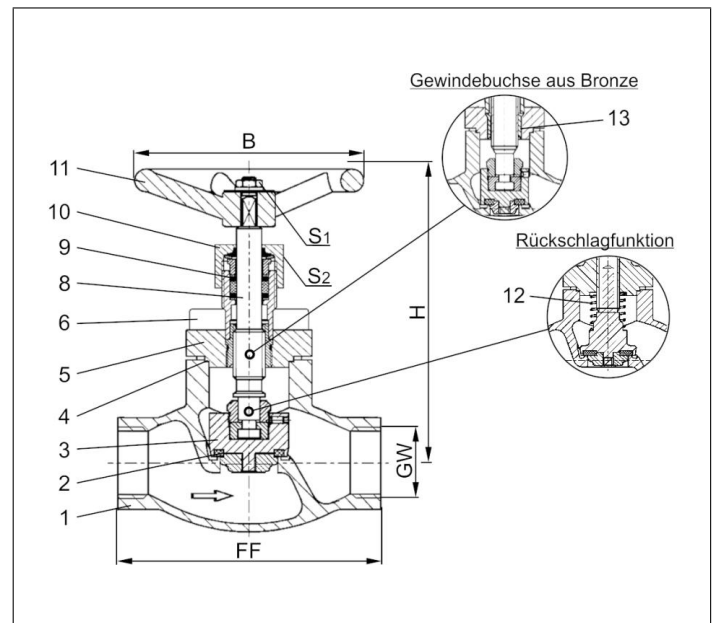
Verwendungsbereich:

Zugelassen für Luftgase, Dämpfe und tiefkalte verflüssigte Gase inkl. LNG.

Zulässige Betriebstemperaturen: -196°C (77K) bis +120°C (393K)

Empfohlene Betriebstemperaturen: -60°C (213K) bis +120°C (393K)

| Werkstoffe | DIN EN | ASTM |
|----------------------|----------------------------|-----------------------------|
| 1 Gehäuse | 1.4308 | A 351 CF8 |
| 2 Dichtung | PTFE / Elektrocarbon (25%) | |
| 3 Abschlusskörper | 1.4301 | A 276 Grade 304 |
| 4 Oberteildichtung | Graphit | |
| 5 Oberteilflansch | 1.4301 / 1.4308 | A 276 Grade 304 / A 351 CF8 |
| 6 Oberteilschrauben | 1.4301/A2 | A 194 B8 |
| 8 Spindel (gehärtet) | 1.4301 | A 276 Grade 304 |
| 9 Stopfbuchspackung | Graphit / PTFE / MICA | |
| 10 Stopfbuchsmutter | 1.4305 | A 276 Grade 303 |
| 11 Handrad | 1.4409 | A 351 CF3M |
| 12 Feder | 1.4310 | A 313 Grade 301 |
| 13 Gewindebuchse | CW452K | B 159 UNS C51900 |



| Typ 01655 - Standardausführung | Technische Daten | | | | | | | | |
|--------------------------------|-------------------|-----------|-----------|-----------|-----------|-----------|-----------|-----------|------|
| Nenngröße | DN | 10 | 15 | 20 | 25 | 40 | 40 | 50 | |
| Gewindegröße | GW | 1/4 | 3/8 | 1/2 | 3/4 | 1 | 1-1/4 | 1-1/2 | 2 |
| Größenschlüssel | X. | 0200 | 0300 | 0400 | 0600 | 1000 | 1200 | 1400 | 2000 |
| Baulänge | FF | 70 | 70 | 85 | 100 | 115 | 130 | 130 | 155 |
| Höhe | H | 140 | 140 | 140 | 140 | 140 | 175 | 175 | 200 |
| Handrad-Ø | B | 100 | 100 | 100 | 100 | 100 | 125 | 125 | 125 |
| Schlüsselweite | S ₁ | 7 | 7 | 7 | 7 | 7 | 10 | 10 | 10 |
| Schlüsselweite | S ₂ | 30 | 30 | 30 | 30 | 30 | 36 | 36 | 36 |
| Gewicht | ca. kg | 1,0 | 1,0 | 1,3 | 1,7 | 2,0 | 4,2 | 4,2 | 6,7 |
| Kvs - Wert | m ³ /h | 1,6 | 2,2 | 4,3 | 6,7 | 11,5 | 20,6 | 22,6 | 37,1 |
| Cv - Wert | gal/min | 1,9 | 2,6 | 5,0 | 7,8 | 13,4 | 23,9 | 26,3 | 43,2 |

Abmessungen in mm.