

Offshore Armaturen

Typ 01743 - Durchgangsventil mit Antrieb



Tieftemperatur-Durchgangsventile mit pneumatischem Antrieb, PN25

Gehäuse und aufgeflanshtes Oberteil aus Edelstahl

Antrieb - Luft öffnet, Feder schließt oder umgekehrt

"live loaded" Spindelabdichtung

Artikel-Nr. 01743.0219.*01*

Schweißende für Edelstahlrohre nach ISO 1127 oder ASTM A312

Artikel-Nr. 01743.0219.*014

Schweißmuffe für Edelstahlrohre nach ISO 1127 oder ASTM A312

Das Ventil mit der Nennweite DN200 erfüllt für den Flüssigerdgas-Einsatz (LNG) nach DIN 12567 in Durchflussrichtung die Dichtklasse L1 bis 18 bar maximalen Differenzdruck.

Diese Norm kann auch für die Dichtheitsklasse anderer tiefkalter Gase herangezogen werden.

Verfügbare Zusatzausrüstung/Sonderausführungen - nur auf Anfrage:

- Magnetventil · Endschalter · Elektropneumatischer Stellungsregler u.a.
- Angeschweißte Rohre nach ISO 1127 oder ASTM A312
- Antrieb - öl- und fettfrei für Sauerstoff
- Ausführung mit Rückschlagkegel
- Ausführung mit Drosselkegel

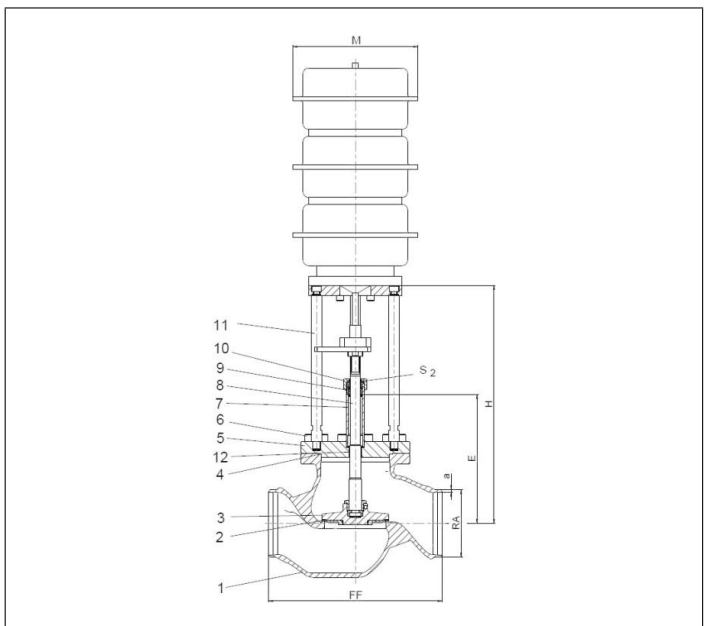
Verwendungsbereich:

Zugelassen für Luftgase, Dämpfe und tiefkalte verflüssigte Gase inkl. LNG.

Zulässige Betriebstemperatur: -196°C (77K) bis +120°C (393K)



Werkstoffe	DIN EN	ASTM
1 Gehäuse	1.4409	A 351 CF3M
2 Dichtung	PCTFE (Kel-F)	
3 Abschlusskörper	1.4404	A 276 Grade 316L
4 Oberteildichtung	Graphit	
5 Oberteilflansch	1.4404	A 276 Grade 316L
6 Oberteilschrauben	1.4571/A4	ähnlich A 194 B8T
7 Verlängerungsrohr	1.4571	A 213 TP 316Ti
8 Spindel	1.4404	A 276 Grade 316L
9 Stopfbuchspackung	Graphit / PTFE / MICA	
10 Stopfbuchsmutter	1.4404	A 276 Grade 316L
11 Jochstangen	1.4404	A 276 Grade 316L
12 Gleitbuchse	CW452K	B 159 UNS C51900



Typ 01743 - Standardausführung	Technische Daten	
Nenngröße	DN	200
Baulänge	FF	560
Höhe	H	785
Länge	E	410
äußerer Rohr-Ø ISO 1127	RA	219,1
Wandstärke Rohr-Ø ISO 1127	a	6,3
äußerer Rohr-Ø ASTM A312	RA	219,1
Wandstärke Rohr-Ø ASTM A312	a	Abmessungen nach S10 oder S40
Muffentiefe	b	15
Antrieb-Ø	M	abhängig vom Antrieb
Schlüsselweite	S ₂	65
Gewicht ohne Antrieb	ca. kg	165,0
*Kvs - Wert	m ³ /h	680,0
*Cv - Wert	gal/min	793,0
Hub	mm	60

Abmessungen in mm. * Diese Werte beziehen sich auf die Messungen in Durchflussrichtung.