

### Tieftemperatur-Durchgangsventile mit pneumatischem Antrieb, PN50 (DN65=PN45)

Zuluft 6,0 bar ü (maximal 10,0 bar ü), Einsteckverbindung 8mm

Gehäuse und aufgeflanshtes Oberteil aus Edelstahl

Antrieb - Luft öffnet, Feder schließt

"live loaded" Spindelabdichtung

"öl- und fettfrei für Sauerstoff" - der Antrieb ist nicht öl- und fettfrei für Sauerstoff

maximaler Betriebsdruck der Armatur abhängig von Nennweite

#### Artikel-Nr. 01753.X.T0\*\*

\*Schweißende für Edelstahlrohre nach ISO 1127 oder ASTM A312

#### Artikel-Nr. 01753.X.T0\*4

Schweißmuffe für Edelstahlrohre nach ISO 1127 oder ASTM A312

Verfügbare Sonderausführungen - nur auf Anfrage:

- Angeschweißte Rohre nach ISO 1127 oder ASTM A312 - Länge FF + 200mm
- Wetterschutzhaube

#### Verwendungsbereich:

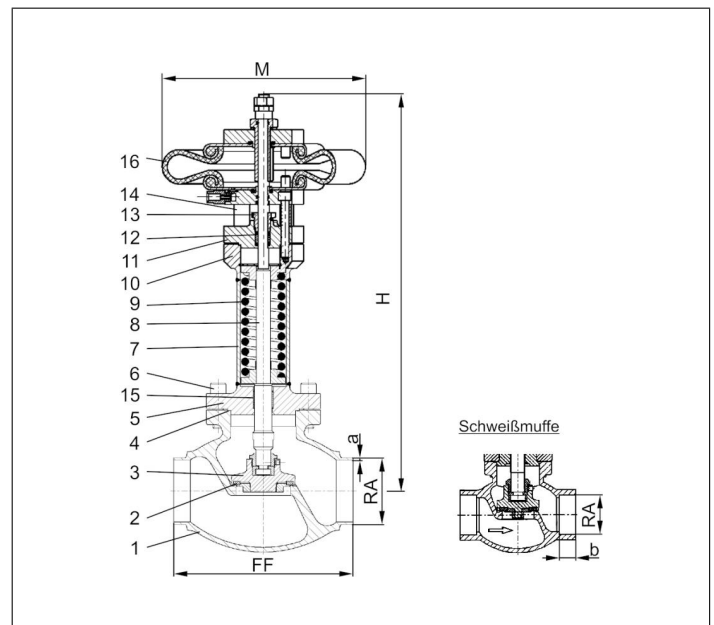
Zugelassen für Luftgase, Dämpfe und tiefkalte verflüssigte Gase inkl. H<sub>2</sub> und LNG.

Zulässige Betriebstemperaturen: -255°C (18K) bis +120°C (393K)

Umgebungstemperatur Antrieb: -50°C (223K) bis +70°C (343K)



| Werkstoffe           | DIN EN                | ASTM              |
|----------------------|-----------------------|-------------------|
| 1 Gehäuse            | 1.4409                | A 351 CF3M        |
| 2 Dichtung           | PCTFE (Kel-F)         |                   |
| 3 Abschlusskörper    | 1.4404                | A 276 Grade 316L  |
| 4 Oberteildichtung   | Graphit               |                   |
| 5 Oberteilflansch    | 1.4404                | A 276 Grade 316L  |
| 6 Oberteilschrauben  | 1.4571/A4             | ähnlich A 194     |
| 7 Verlängerungsrohr  | 1.4571                | A 213 TP 316Ti    |
| 8 Spindel            | 1.4404                | A 276 Grade 316L  |
| 9 Feder              | 1.4571                | A 313 Grade 316Ti |
| 10 Flansch           | 1.4404                | A 276 Grade 316L  |
| 11 Oberteil          | 1.4404                | A 276 Grade 316L  |
| 12 Stopfbuchspackung | Graphit / PTFE / MICA |                   |
| 13 Stopfbuchsmutter  | 1.4571                | A 313 Grade 316Ti |
| 14 Jochstangen       | 1.4404                | A 276 Grade 316L  |
| 15 Gleitbuchse       | CW452K                | B 159 UNS C51900  |
| 16 Antrieb           | Kautschuk             |                   |



| Typ 01753 - Standardausführung | Technische Daten  |                               |       |       |       |       |       |       |       |  |
|--------------------------------|-------------------|-------------------------------|-------|-------|-------|-------|-------|-------|-------|--|
| Nenngröße                      | DN                | 20                            | 20    | 25    | 40    | 40    | 50    | 65    | 80    |  |
| Größenschlüssel                | .X.               | 2021                          | 2026  | 2533  | 4042  | 4048  | 5060  | 657x  | 8088  |  |
| Baulänge                       | FF                | 100                           | 100   | 115   | 130   | 130   | 155   | 205   | 245   |  |
| Höhe                           | H                 | 443                           | 443   | 444   | 441   | 441   | 420   | 448   | 467   |  |
| äußerer Rohr-Ø ISO 1127        | RA                | 21,3                          | 26,9  | 33,7  | 42,4  | 48,3  | 60,3  | 76,1  | 88,9  |  |
| Wandstärke Rohr ISO 1127       | a                 | 2,0                           | 2,0   | 2,0   | 2,0   | 2,0   | 2,0   | 2,9   | 3,2   |  |
| äußerer Rohr-Ø ASTM A312       | RA                | 21,34                         | 26,67 | 33,40 | 42,16 | 48,26 | 60,33 | 73,03 | 88,90 |  |
| Wandstärke Rohr ASTM A312      | a                 | Abmessungen nach S10 oder S40 |       |       |       |       |       |       |       |  |
| Muffentiefe                    | b                 | 10                            | 10    | 13    | 13    | 13    | 16    | 16    | 16    |  |
| Antrieb-Ø                      | M                 | 229                           | 229   | 229   | 229   | 229   | 229   | 229   | 229   |  |
| Gewicht                        | ca. kg            | 7,2                           | 7,2   | 9,1   | 10,5  | 10,5  | 14,5  | 17,4  | 22,5  |  |
| *Kvs - Wert                    | m <sup>3</sup> /h | 4,3                           | 4,3   | 11,5  | 22,6  | 22,6  | 37,1  | 71,1  | 104,0 |  |
| *Cv - Wert                     | gal/min           | 5,0                           | 5,0   | 13,4  | 23,9  | 26,3  | 43,2  | 82,9  | 121,3 |  |
| Hub                            | mm                | 10                            | 10    | 14    | 14    | 14    | 14    | 22    | 25    |  |
| Δ P max                        | bar               | 50                            | 50    | 50    | 16    | 16    | 10    | 3     | 4     |  |
| Δ P max mit Sonderfeder        | bar               | -                             | -     | -     | 31    | 31    | 18    | 10    | -     |  |

Abmessungen in mm. \* Diese Werte beziehen sich auf die Messungen in Durchflussrichtung.