

# Fire Safe und Offshore Armaturen

## Typ 01843 - Durchgangsventil mit Antrieb



**Tieftemperatur-Durchgangsventile mit pneumatischem Antrieb, PN20/PN25**  
**Typprüfung auf Feuersicherheit nach EN ISO 10497**

Gehäuse und aufgeflanshtes Oberteil aus Edelstahl  
 Antrieb - Luft öffnet, Feder schließt oder umgekehrt  
 "live loaded" Spindelabdichtung

**Artikel-Nr. 01843.0219.\*01\***

Schweißende für Edelstahlrohre nach ISO 1127 oder ASTM A312

**Artikel-Nr. 01843.0219.\*014**

Schweißmuffe für Edelstahlrohre nach ISO 1127 oder ASTM A312

Das Ventil mit der Nennweite DN200 erfüllt für den Flüssigerdgas-Einsatz (LNG) nach DIN 12567 in Durchflussrichtung die Dichtklasse L1 bis 18 bar maximalen Differenzdruck. Diese Norm kann auch für die Dichtheitsklasse anderer tiefkalter Gase herangezogen werden.

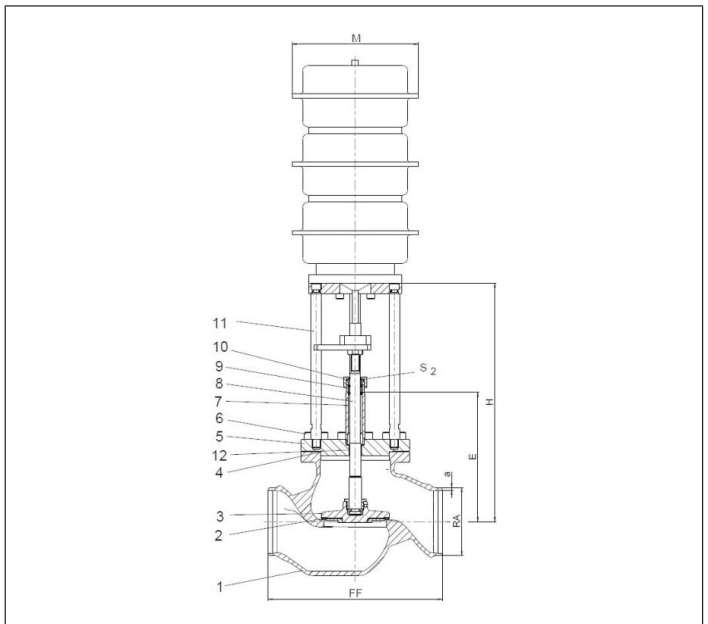
- Verfügbare Zusatzausrüstung/Sonderausführungen - nur auf Anfrage:
- Magnetventil · Endschalter · Elektropneumatischer Stellungsregler u.a.
  - Angeschweißte Rohre nach ISO 1127 oder ASTM A312
  - Antrieb - öl- und fettfrei für Sauerstoff
  - Ausführung mit Rückschlag- oder Drosselkegel

**Verwendungsbereich:**

Zugelassen für Luftgase, Dämpfe und tiefkalte verflüssigte Gase inkl. LNG.  
 Zulässige Betriebstemperatur: -196°C (77K) bis +120°C (393K)



| Werkstoffe          | DIN EN                     | ASTM              |
|---------------------|----------------------------|-------------------|
| 1 Gehäuse           | 1.4409                     | A 351 CF3M        |
| 2 Dichtung          | PTFE / Elektrocarbon (25%) |                   |
| 3 Abschlusskörper   | 1.4404                     | A 276 Grade 316L  |
| 4 Oberteildichtung  | Graphit                    |                   |
| 5 Oberteilflansch   | 1.4404                     | A 276 Grade 316L  |
| 6 Oberteilschrauben | 1.4571/A4                  | ähnlich A 194 B8T |
| 7 Verlängerungsrohr | 1.4571                     | A 213 TP 316Ti    |
| 8 Spindel           | 1.4404                     | A 276 Grade 316L  |
| 9 Stopfbuchspackung | Graphit / PTFE / MICA      |                   |
| 10 Stopfbuchsmutter | 1.4404                     | A 276 Grade 316L  |
| 11 Jochstangen      | 1.4404                     | A 276 Grade 316L  |
| 12 Gleitbuchse      | CW452K                     | B 159 UNS C51900  |



| Typ 01843 - Standardausführung | Technische Daten  |                               |
|--------------------------------|-------------------|-------------------------------|
| Nenngröße                      | DN                | 200                           |
| Baulänge                       | FF                | 560                           |
| Höhe                           | H                 | 785                           |
| Länge                          | E                 | 410                           |
| äußerer Rohr-Ø ISO 1127        | RA                | 219,1                         |
| Wandstärke Rohr-Ø ISO 1127     | a                 | 6,3                           |
| äußerer Rohr-Ø ASTM A312       | RA                | 219,1                         |
| Wandstärke Rohr-Ø ASTM A312    | a                 | Abmessungen nach S10 oder S40 |
| Muffentiefe                    | b                 | 15                            |
| Antrieb-Ø                      | M                 | abhängig vom Antrieb          |
| Schlüsselweite                 | S <sub>2</sub>    | 65                            |
| Gewicht ohne Antrieb           | ca. kg            | 165,0                         |
| *Kvs - Wert                    | m <sup>3</sup> /h | 680,0                         |
| *Cv - Wert                     | gal/min           | 793,0                         |
| Hub                            | mm                | 60                            |

Abmessungen in mm. \* Diese Werte beziehen sich auf die Messungen in Durchflussrichtung.