

# Fire Safe und Offshore Armaturen

## Typ 01845 - Durchgangsventil



**Tieftemperatur-Durchgangsventile, PN50**  
**Typprüfung auf Feuersicherheit nach EN ISO 10497**

Gehäuse und aufgeflanshtes Oberteil aus Edelstahl  
 "live loaded" Spindelabdichtung  
 "öl- und fettfrei für Sauerstoff"

- Artikel-Nr. 01845.X.0011 (H = 270mm)**
- Artikel-Nr. 01845.X.0021 (H = 370mm)**
- Artikel-Nr. 01845.X.5011 (H = 270mm) mit Rückschlagfunktion**
- Artikel-Nr. 01845.X.5021 (H = 370mm) mit Rückschlagfunktion**
- Innengewindeanschluss (G) nach ISO 228/1
- Artikel-Nr. 01845.X.0016 (H = 270mm)**
- Artikel-Nr. 01845.X.0026 (H = 370mm)**
- Artikel-Nr. 01845.X.5016 (H = 270mm) mit Rückschlagfunktion**
- Artikel-Nr. 01845.X.5026 (H = 370mm) mit Rückschlagfunktion**
- Innengewindeanschluss NPT nach ANSI B 1.20.1

Verfügbare Sonderausführungen - nur auf Anfrage:

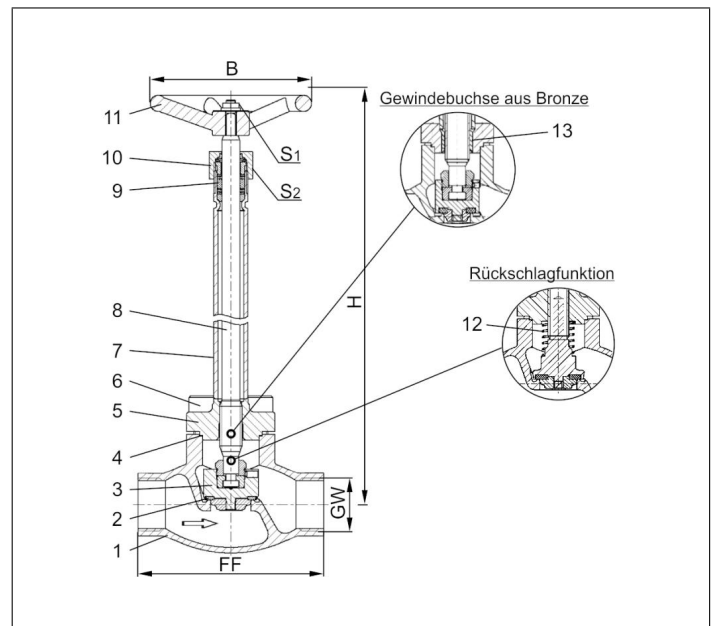
- Innengewindeanschluss (R) nach ISO 7-Rc
- Verlängerung H bis 900mm · Ausführung mit Drosselkegel

### Verwendungsbereich:

Zugelassen für Luftgase, Dämpfe und tiefkalte verflüssigte Gase  
 inkl. LNG. Zulässige Betriebstemperaturen: -255°C (18K) bis +120°C (393K)



| Werkstoffe          | DIN EN                     | ASTM              |
|---------------------|----------------------------|-------------------|
| 1 Gehäuse           | 1.4409                     | A 351 CF3M        |
| 2 Dichtung          | PTFE / Elektrocarbon (25%) |                   |
| 3 Abschlusskörper   | 1.4404                     | A 276 Grade 316L  |
| 4 Oberteildichtung  | Graphit                    |                   |
| 5 Oberteilflansch   | 1.4404                     | A 276 Grade 316L  |
| 6 Oberteilschrauben | 1.4571/A4                  | ähnlich A 194 B8T |
| 7 Verlängerungsrohr | 1.4571                     | A 213 TP 316 Ti   |
| 8 Spindel           | 1.4404                     | A 276 Grade 316L  |
| 9 Stopfbuchspackung | Graphit / PTFE / MICA      |                   |
| 10 Stopfbuchsmutter | 1.4404                     | A 276 Grade 316L  |
| 11 Handrad          | 1.4409                     | A 351 CF3M        |
| 12 Feder            | 1.4571                     | A 313 Grade 316Ti |
| 13 Gewindebuchse    | CW452K                     | B 159 UNS C51900  |



| Typ 01845 - Standardausführung | Technische Daten  |                    |           |           |           |           |           |           |           |
|--------------------------------|-------------------|--------------------|-----------|-----------|-----------|-----------|-----------|-----------|-----------|
| <b>Nenngröße</b>               | <b>DN</b>         | <b>10</b>          | <b>10</b> | <b>15</b> | <b>20</b> | <b>25</b> | <b>40</b> | <b>40</b> | <b>50</b> |
| Gewindegröße                   | GW                | 1/4                | 3/8       | 1/2       | 3/4       | 1         | 1-1/4     | 1-1/2     | 2         |
| Größenschlüssel                | .X.               | 0200               | 0300      | 0400      | 0600      | 1000      | 1200      | 1400      | 2000      |
| Baulänge                       | FF                | 70                 | 70        | 85        | 100       | 115       | 130       | 130       | 155       |
| Höhe                           | H                 | 270 mm oder 370 mm |           |           |           |           |           |           |           |
| Handrad-Ø                      | B                 | 100                | 100       | 100       | 100       | 100       | 125       | 125       | 125       |
| Schlüsselweite                 | S <sub>1</sub>    | 7                  | 7         | 7         | 7         | 7         | 10        | 10        | 10        |
| Schlüsselweite                 | S <sub>2</sub>    | 30                 | 30        | 30        | 30        | 30        | 36        | 36        | 36        |
| Gewicht                        | ca. kg            | 1,4                | 1,4       | 1,7       | 2,1       | 2,4       | 4,7       | 4,7       | 7,2       |
| Kvs - Wert                     | m <sup>3</sup> /h | 1,6                | 2,2       | 4,3       | 6,7       | 11,5      | 20,6      | 22,6      | 37,1      |
| Cv - Wert                      | gal/min           | 1,9                | 2,6       | 5,0       | 7,8       | 13,4      | 23,9      | 26,3      | 43,2      |

Abmessungen in mm.