

Durchgangsventile

Typ 01950 - Durchgangsventil



Liquid Cylinder Valves (LCV), PN42

Gehäuse und Spindel aus Messing,
42,0 bar (4200 KPa)
"öl- und fettfrei für Sauerstoff"
Handradfarben: grün, blau oder grau

Artikel Nr. 01950.T001.XXXXXX (H=73mm)

Artikel Nr. 01950.T003.XXXXXX (H=107mm)

Artikel Nr. 01950.T005.XXXXXX (H=165mm)

Eingang: Schweißende, Innengewinde Typ G (BSPP) oder NPT

Ausgang: Schweißende, Innengewinde Typ G (BSPP) oder NPT



Verfügbare Sonderausführungen - nur auf Anfrage:

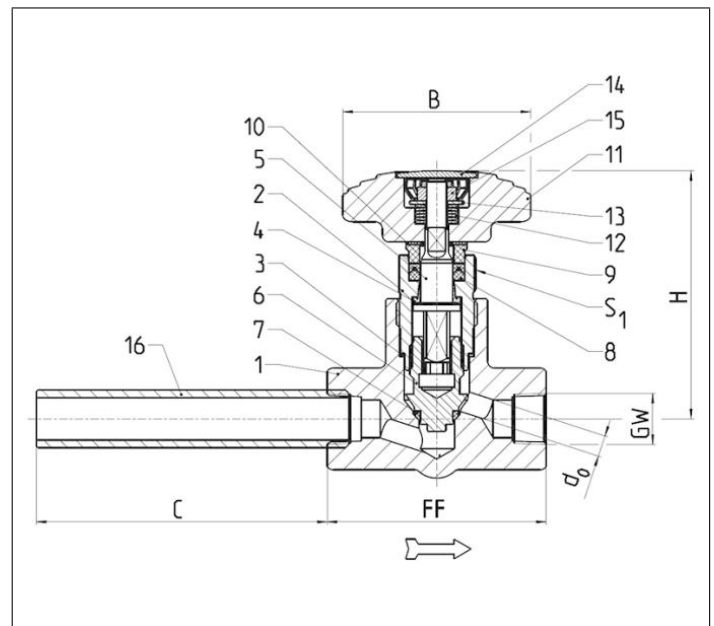
- Kundenspezifische Rohrlänge
- Handradkappe mit individuellem Design
- Weitere Handradfarben

Verwendungsbereich:

Zugelassen für Luftgase, Dämpfe und tiefkalte verflüssigte Gase.

Zulässige Betriebstemperaturen: -196°C (77K) bis +75°C (348K)

Werkstoffe	DIN EN	ASTM
1 Gehäuse	CW617N	B 283 UNS C37700
2 Oberteil	CW614N	B 455 UNS C38500
3 Dichtung	Kupfer	
4 Spindelabdichtung	PTFE	
5 Obere Spindel	CW614N	B 455 UNS C38500
6 Unter Spindel	CW614N	B 455 UNS C38500
7 Teller	PCTFE	
8 V packing	PTFE	
9 Stopfbuchse	CW614N	B 455 UNS C38500
10 Obere Unterlegscheibe	PTFE	
11 Handrad	Aluguss und Pulverbeschichtung	
12 Unterlegscheibe	1.4301	A 276 Grade 304
13 Unterlegscheibe	1.4301	A 276 Grade 304
14 Handradkappe	Verzinkter Stahl und Pulverbeschichtung	
15 Nyloc Mutter	1.4301	A 276 Grade 304
16 Rohr	1.4306	A 312 TP 304/304L



Typ 01950 - Standardausführung	Technische Daten				
Nenngröße	DN	6	8	10	15
Gewindegröße	GW	1/8	1/4	3/8	1/2
Baulänge	FF	64,5	64,5	64,5	64,5
Höhe	H	73 / 107 / 165			
Sitzdurchmesser	d ₀	6,25	6,25	10,25	10,25
Rohrlänge	C	53,85	53,85	53,85	53,85
Äußerer Rohr-Ø ISO 1127	RA	10,2	13,5	17,2	21,3
Wandstärke Rohr ISO 1127	a	1,6	2,0	2,0	2,0
Äußerer Rohr-Ø ASTM A312	RA	10,3	13,7	17,1	21,3
Wandstärke Rohr ASTM A312	a	Abmessungen nach S40			
Handrad-Ø	B	67,0	67,0	67,0	67,0
Schlüsselweite	S ₁	22	22	22	22
Gewicht	ca. kg	0,65 / 0,75 / 0,83			
Kvs-Wert	m ³ /h	0,94	0,94	1,78	1,74
Cv-Wert	gal/min	1,09	1,09	2,08	2,01

Abmessungen in mm.