

Durchgangsventile

Typ 02411 - Durchgangsventil



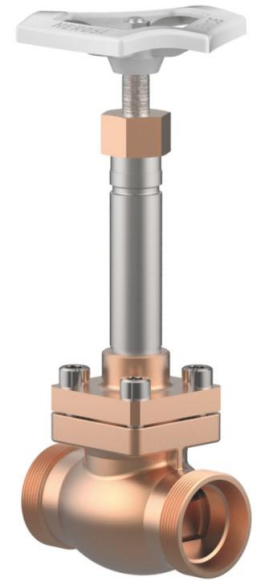
Tieftemperatur-Durchgangsventile, PN50

Gehäuse und aufgeflanshtes Oberteil aus Bronze
 "live loaded" Spindelabdichtung
 "öl- und fettfrei für Sauerstoff"

- Artikel-Nr. 02411.X.0011 (H = 270mm)
 - Artikel-Nr. 02411.X.0021 (H = 370mm)
 - Artikel-Nr. 02411.X.5011 (H = 270mm) mit Rückschlagfunktion
 - Artikel-Nr. 02411.X.5021 (H = 370mm) mit Rückschlagfunktion
- beiderseits Außengewinde für Verschraubungsanschluss

Verfügbare Sonderausführungen - nur auf Anfrage:

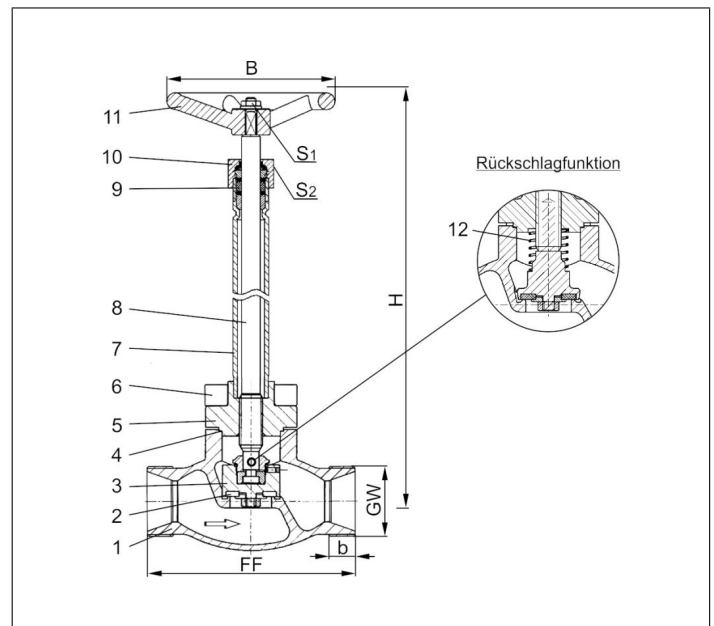
- Verlängerung H bis 900mm
- Ausführung mit Drosselkegel



Verwendungsbereich:

Zugelassen für Luftgase, Dämpfe und tiefkalte verflüssigte Gase inkl. LNG.
 Zulässige Betriebstemperaturen: -196°C (77K) bis +120°C (393K)

Werkstoffe	DIN EN	ASTM
1 Gehäuse	CC491K	B 62 UNS C83600
2 Dichtung	PTFE / Elektrocarbon (25%)	
3 Abschlusskörper	CW614N	B 283 UNS C38500
4 Oberteildichtung	PTFE	
5 Oberteilflansch	CC493K	B 505 UNS C93200
6 Oberteilschrauben	1.4301/A2 A 194 B8	
7 Verlängerungsrohr	1.4541	A 213 TP 321
8 Spindel	1.4301	A 276 Grade 304
9 Stopfbuchspackung	Graphit / PTFE	
10 Stopfbuchsmutter	CW614N	B 283 UNS C38500
11 Handrad	Aluminium Legierung	
12 Feder	CW452K	B 159 UNS C51900



Typ 02411 - Standardausführung	Technische Daten					
Nenngröße	DN	10	20	32	40	50
Größenschlüssel	.X.	0100	0200	0320	0400	0500
Baulänge	FF	60	85	115	140	160
Höhe	H	270 mm oder 370 mm				
Verschraubungsgewinde	GW	M26x1,5	M40x2,0	M55x2,0	M65x2,0	M78x2,0
Gewindelänge	b	10	11	14	17	20
Handrad-Ø	B	100	100	125	125	125
Schlüsselweite	S ₁	7	7	10	10	10
Schlüsselweite	S ₂	30	30	36	36	36
Gewicht	ca. kg	1,4	2,1	3,3	4,7	7,2
Kvs-Wert	m ³ /h	2,2	6,7	12,1	22,6	37,1
Cv-Wert	gal/min	2,6	7,8	14,1	26,3	43,2

Abmessungen in mm.