

# Durchgangsventile

## Typ 03341 - Durchgangsventil, ASME B16.5 Flansch



### Tieftemperatur-Durchgangsventile, class 300

Gehäuse und aufgeflanshtes Oberteil aus Edelstahl

"live loaded" Spindelabdichtung

"öl- und fettfrei für Sauerstoff"

Artikel-Nr. 03341.X.0013 (H = 270mm)

Artikel-Nr. 03341.X.0023 (H = 370mm)

Artikel-Nr. 03341.X.5013 (H = 270mm) mit Rückschlagfunktion

Artikel-Nr. 03341.X.5023 (H = 370mm) mit Rückschlagfunktion

Flanschanschluss nach ASME B16.5 class 300

Verfügbare Sonderausführungen - nur auf Anfrage:

- Verlängerung H bis 900mm
- Ausführung mit Drosselkegel

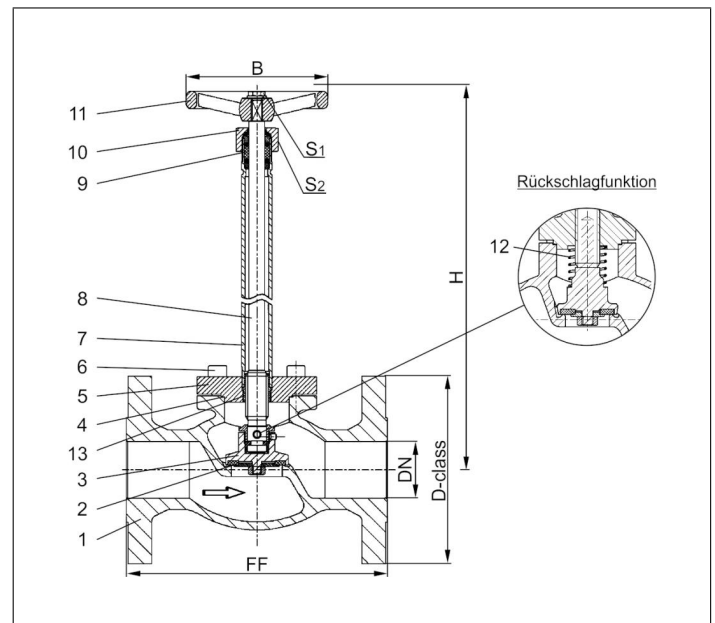


### Verwendungsbereich:

Zugelassen für Luftgase, Dämpfe und tiefkalte verflüssigte Gase inkl. LNG.

Zulässige Betriebstemperaturen: -196°C (77K) bis +120°C (393K)

Werkstoffe	DIN EN	ASTM
1 Gehäuse	1.4308	A 351 CF8
2 Dichtung bis DN50	PTFE / Elektrocarbon (25%)	
2a Dichtung ab DN65	PTFE	
3 Abschlusskörper	1.4301	A 276 Grade 304
4 Oberteildichtung	PTFE	
5 Oberteilflansch	1.4301 / 1.4308	A 276 Grade 304 / A 351 CF8
6 Oberteilschrauben	1.4301/A2	A 194 B8
7 Verlängerungsrohr	1.4541	A 213 TP 321
8 Spindel	1.4301	A 276 Grade 304
9 Stopfbuchspackung	Graphit / PTFE / MICA	
10 Stopfbuchsmutter	1.4305	A 276 Grade 303
11 Handrad	Aluminium Legierung	
12 Feder	1.4310	A 313 Grade 301
13 Gewindebuchse	CW452K	B 159 UNS C51900



Typ 03341 - Standardausführung Technische Daten											
Nenngröße	DN	15	20	25	40	50	65	80	100	150	
Größenschlüssel - Flansch ASME B16.5 class 300	.X.	0400	0600	1000	1400	2000	2400	3000	4000	6000	
Flanschdurchmesser	D-class	95	115	125	155	165	190	210	255	320	
Baulänge	FF	140	150	160	200	230	290	310	350	597	
Höhe	H	270 mm oder 370 mm								370	420
Handrad-Ø	B	100	100	100	125	125	200	250	315	360	
Schlüsselweite	S <sub>1</sub>	7	7	7	10	10	10	10	12	15	
Schlüsselweite	S <sub>2</sub>	30	30	30	36	36	36	36	41	41	
Gewicht	ca. kg	3,0	3,5	5,0	9,0	13,0	21,0	28,0	42,0	83,0	
Kvs-Wert	m <sup>3</sup> /h	4,3	6,7	11,5	22,6	37,1	71,1	104,0	170,0	350,0	
Cv-Wert	gal/min	5,0	7,8	13,4	26,3	43,2	82,9	121,3	198,3	408,4	

Abmessungen in mm. Hinweis: Erfüllung der Dichtheitsanforderungen nach EN 1626 für DN150 bis max. 20 bar Differenzdruck. Im Bereich von >20-40 bar werden 350-700ml pro Sekunde (1 bar, 20C°) erreicht.