

Angetriebene Armaturen und Antriebe

Typ 03343 - Durchgangsventil mit Antrieb



Tieftemperatur-Durchgangsventile mit pneumatischem Antrieb, class 150

Gehäuse und aufgeflanshtes Oberteil aus Edelstahl
 Antrieb - Luft öffnet, Feder schließt oder umgekehrt
 "live loaded" Spindelabdichtung

Artikel-Nr. 03343.8000.X

Flanschanschluss nach ASME B16.5 class 150

Das Ventil mit der Nennweite DN200 erfüllt für den Flüssigerdgas-Einsatz (LNG) nach DIN 12567 in Durchflussrichtung die Dichtklasse L1 bis 18 bar maximalen Differenzdruck. Diese Norm kann auch für die Dichtheitsklasse anderer tiefkalter Gase herangezogen werden.

Verfügbare Zusatzausrüstung:

- Magnetventil
- Endschalter
- elektropneumatischer Stellungsregler u.a.

Verfügbare Sonderausführungen - nur auf Anfrage:

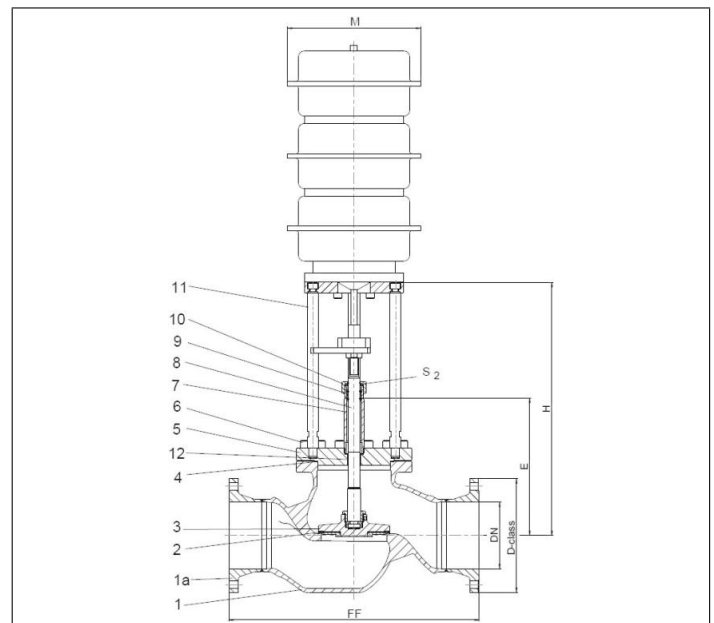
- Antrieb - öl- und fettfrei für Sauerstoff
- Armatur mit elektrischem Antrieb



Verwendungsbereich:

Zugelassen für Luftgase, Dämpfe und tiefkalte verflüssigte Gase inkl. LNG.
 Zulässige Betriebstemperatur: -196°C (77K) bis +120°C (393K)

Werkstoffe	DIN EN	ASTM
1 Gehäuse	1.4308	A 351 CF8
1a Flansch	1.4301	A 276 Grade 304
2 Dichtung	PTFE	
3 Abschlusskörper	1.4301	A 276 Grade 304
4 Oberteildichtung	PTFE	
5 Oberteilflansch	1.4301	A 276 Grade 304
6 Oberteilschrauben	1.4301/A2	A 194 B8
7 Verlängerungsrohr	1.4541	A 213 TP 321
8 Spindel	1.4301	A 276 Grade 304
9 Stopfbuchspackung	Graphit / PTFE / MICA	
10 Stopfbuchsmutter	1.4305	A 276 Grade 303
11 Jochstangen	1.4404	A 276 Grade 316L
12 Gleitbuchse	CW452K	B 159 UNS C51900



Typ 03343 - Standardausführung Technische Daten		
Nenngröße	DN	200
Größenschlüssel	.X.	8000
Flanschdurchmesser	D-class	345
Baulänge	FF	760
Höhe	H	785
Länge	E	410
Antrieb-Ø	M	abhängig vom Antrieb
Schlüsselweite	S ₂	30
Gewicht ohne Antrieb	ca. kg	135
*Kvs - Wert	m ³ /h	680
*Cv - Wert	gal/min	793
Hub	mm	60

Abmessungen in mm. * Diese Werte beziehen sich auf die Messungen in Durchflussrichtung.