



Tieftemperatur-Durchgangsventile, class 150

Gehäuse und aufgeflanshtes Oberteil aus Edelstahl
 "live loaded" Spindelabdichtung
 "öl- und fettfrei für Sauerstoff"

Artikel-Nr. 03751.X.0001

Artikel-Nr. 03751.X.5001 mit Rückschlagfunktion

Flanschanschluss nach ASME B16.5 class 150

Verfügbare Sonderausführungen - nur auf Anfrage:

- Ausführung mit Drosselkegel



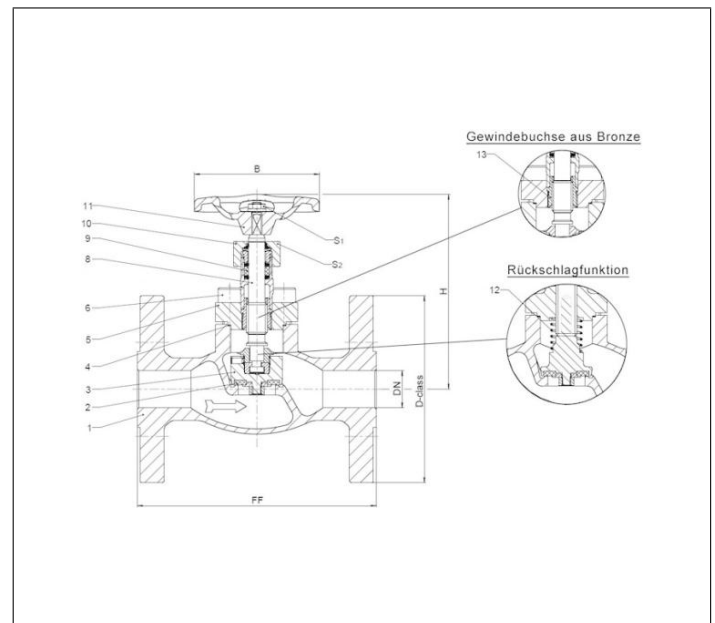
Verwendungsbereich:

Zugelassen für Luftgase, Dämpfe und tiefkalte verflüssigte Gase inkl. LNG.

Zulässige Betriebstemperaturen: -255°C (18K) bis +120°C (393K)

Empfohlene Betriebstemperaturen: -60°C (213K) bis +120°C (393K)

| Werkstoffe | DIN EN | ASTM |
|---------------------|-----------------------|-------------------|
| 1 Gehäuse | 1.4409 | A 351 CF3M |
| 2 Dichtung | PCTFE (Kel-F) | |
| 3 Abschlusskörper | 1.4404 | A 276 Grade 316L |
| 4 Oberteildichtung | Graphit | |
| 5 Oberteilflansch | 1.4404 | A 276 Grade 316L |
| 6 Oberteilschrauben | 1.4571/A4 | ähnlich A 194 B8T |
| 8 Spindel | 1.4404 | A 276 Grade 316L |
| 9 Stopfbuchspackung | Graphit / PTFE / MICA | |
| 10 Stopfbuchsmutter | 1.4404 | A 276 Grade 316L |
| 11 Handrad | 1.4409 | A 351 CF3M |
| 12 Feder | 1.4571 | A 313 Grade 316Ti |
| 13 Gewindebuchse | CW452K | B 159 UNS C51900 |



Typ 03751 - Standardausführung Technische Daten

| Nenngröße | DN | 15 | 20 | 25 | 40 | 50 | 65 | 80 | 100 | 150 |
|--|-------------------|------|------|------|------|------|------|-------|-------|-------|
| Größenschlüssel - Flansch ASME B16.5 class 150 | .X. | 0400 | 0600 | 1000 | 1400 | 2000 | 2400 | 3000 | 4000 | 6000 |
| Flanschdurchmesser | D-class | 90 | 100 | 110 | 125 | 150 | 180 | 190 | 230 | 280 |
| Baulänge | FF | 140 | 150 | 160 | 200 | 230 | 290 | 310 | 350 | 577 |
| Höhe | H | 130 | 130 | 130 | 160 | 190 | 240 | 280 | 330 | 380 |
| Handrad-Ø | B | 100 | 100 | 100 | 125 | 125 | 200 | 250 | 315 | 360 |
| Schlüsselweite | S ₁ | 7 | 7 | 7 | 10 | 10 | 10 | 10 | 12 | 15 |
| Schlüsselweite | S ₂ | 30 | 30 | 30 | 36 | 36 | 36 | 36 | 41 | 41 |
| Gewicht | ca. kg | 3,0 | 3,5 | 4,5 | 9,0 | 13,0 | 21,0 | 28,0 | 42,0 | 68,5 |
| Kvs-Wert | m ³ /h | 4,3 | 11,5 | 11,5 | 22,6 | 37,1 | 71,1 | 104,0 | 170,0 | 350,0 |
| Cv-Wert | gal/min | 5,0 | 13,4 | 13,4 | 26,3 | 43,2 | 82,9 | 121,3 | 198,3 | 408,4 |
| Hub | mm | 12 | 12 | 12 | 15 | 19 | 23 | 25 | 30 | 45 |

Abmessungen in mm. Hinweis: Erfüllung der Dichtheitsanforderungen nach EN 1626 für DN150 bis max. 20 bar Differenzdruck. Im Bereich von >20-40 bar werden 350-700ml pro Sekunde (1 bar, 20C°) erreicht.