

Fire Safe und Offshore Armaturen

Typ 03841 - Durchgangsventil, ASME B16.5 Flansch



Tieftemperatur-Durchgangsventile, class 300

Typprüfung auf Feuersicherheit nach EN ISO 10497

Gehäuse und aufgeflanshtes Oberteil aus Edelstahl, "live loaded" Spindelabdichtung
"öl- und fettfrei für Sauerstoff"

Artikel-Nr. 03841.X.0013 (H = 270mm)

Artikel-Nr. 03841.X.0023 (H = 370mm)

Artikel-Nr. 03841.X.5013 (H = 270mm) mit Rückschlagfunktion

Artikel-Nr. 03841.X.5023 (H = 370mm) mit Rückschlagfunktion

Flanschanschluss nach ASME B16.5 class 300

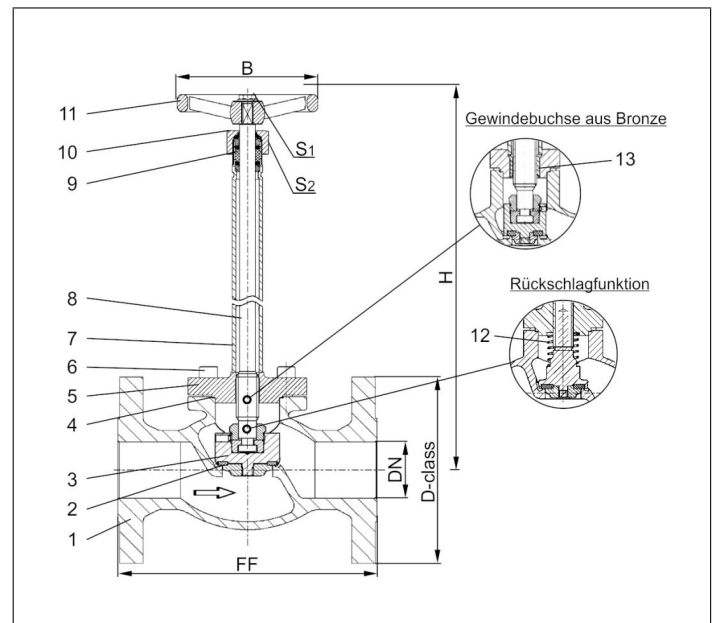


Verwendungsbereich:

Zugelassen für Luftgase, Dämpfe und tiefkalte verflüssigte Gase inkl. LNG.

Zulässige Betriebstemperaturen: -255°C (18K) bis +120°C (393K)

Werkstoffe	DIN EN	ASTM
1 Gehäuse	1.4409	A 351 CF3M
2 Dichtung	PTFE / Elektrocarbon (25%)	
3 Abschlusskörper	1.4404	A 276 Grade 316L
4 Oberteildichtung	Graphit	
5 Oberteilflansch	1.4404	A 276 Grade 316L
6 Oberteilschrauben	1.4571/A4	ähnlich A 194 B8T
7 Verlängerungsrohr	1.4571	A 213 TP 316Ti
8 Spindel	1.4404	A 276 Grade 316L
9 Stopfbuchspackung	Graphit / PTFE / MICA	
10 Stopfbuchsmutter	1.4404	A 276 Grade 316L
11 Handrad	1.4409	A 351 CF3M
12 Feder	1.4571	A 313 Grade 316Ti
13 Gewindebuchse	CW452K	B 159 UNS C51900



Typ 03841 - Standardausführung Technische Daten											
Nenngröße	DN	15	20	25	40	50	65	80	100	150	
Größenschlüssel - Flansch ASME B16.5 class 300	.X.	0400	0600	1000	1400	2000	2400	3000	4000	6000	
Flanschdurchmesser	D-class	95	115	125	155	165	190	210	255	320	
Baulänge	FF	140	150	160	200	230	290	310	350	597	
Höhe	H	270 mm oder 370 mm								400	420
Handrad-Ø	B	100	100	100	125	125	200	250	315	360	
Schlüsselweite	S ₁	7	7	7	10	10	10	10	12	15	
Schlüsselweite	S ₂	30	30	30	36	36	36	36	41	41	
Gewicht	ca. kg	3,0	3,5	5,0	9,0	13,0	21,0	28,0	42,0	83,0	
Kvs - Wert	m ³ /h	4,3	6,7	11,5	22,6	37,1	71,1	104,0	170,0	350,0	
Cv - Wert	gal/min	5,0	7,8	13,4	26,3	43,2	82,9	121,3	198,3	408,4	

Abmessungen in mm. Hinweis: Erfüllung der Dichtheitsanforderungen nach EN 1626 für DN150 bis max. 20 bar Differenzdruck. Im Bereich von >20-40 bar werden 350-700ml pro Sekunde (1 bar, 20C°) erreicht.