

Rückschlagventile

Typ 05411 - Rückschlagventil

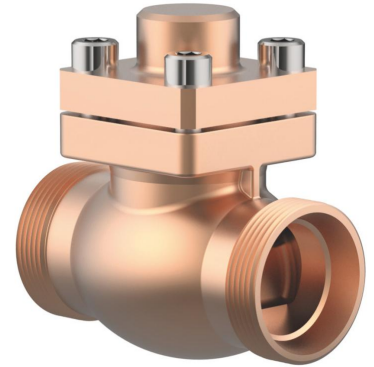


Tieftemperatur-Rückschlagventile, PN50

Gehäuse und aufgeflanschter Deckel aus Bronze
mit Schließfeder, Öffnungsdruck ca. 0,1 bar
"öl- und fettfrei für Sauerstoff"

Artikel-Nr. 05411.X.0001

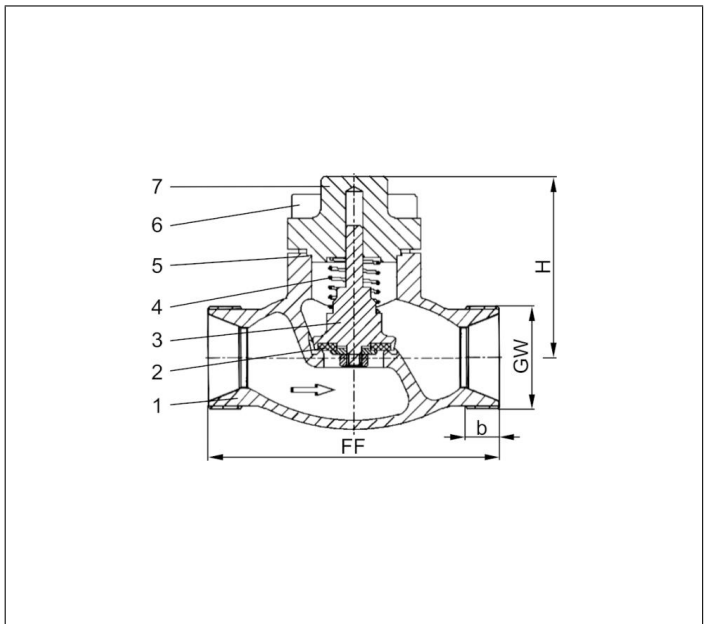
beiderseits Außengewinde für Verschraubungsanschluss



Verwendungsbereich:

Zugelassen für Luftgase, Dämpfe und tiefkalte verflüssigte Gase inkl. LNG.
Zulässige Betriebstemperatur: -196°C (77K) bis +120°C (393K)

Werkstoffe	DIN EN	ASTM
1 Gehäuse	CC491K	B 62 UNS C83600
2 Dichtung	PTFE / Elektrocarbon (25%)	
3 Abschlusskörper	CW614N	B 283 UNS C38500
4 Feder	CW452K	B 159 UNS C51900
5 Oberteildichtung	PTFE	
6 Deckelschrauben	1.4301/A2 A 194 B8	
7 Deckel	CC493K	B 505 UNS C93200



Typ 05411 - Standardausführung	Technische Daten					
Nenngröße	DN	10	20	32	40	50
Größenschlüssel	.X.	0100	0200	0320	0400	0500
Baulänge	FF	60	85	115	140	160
Höhe	H	71	72	87	95	95
Verschraubungsgewinde	GW	M26x1,5	M40x2,0	M55x2,0	M65x2,0	M78x2,0
Gewindelänge	b	7	11	14	17	20
Gewicht	ca. kg	0,7	1,3	2,4	3,9	5,7
Kvs - Wert	m ³ /h	2,2	6,7	12,1	22,6	37,1
Cv - Wert	gal/min	2,6	7,8	14,1	26,3	43,2

Abmessungen in mm. Leckraten werden auf Anfrage zur Verfügung gestellt