

Rückschlagventile

Typ 05413 - Rückschlagventil



Tieftemperatur-Rückschlagventile, PN50

Gehäuse und aufgeflanschter Deckel aus Bronze mit Schließfeder, Öffnungsdruck ca. 0,1 bar
"öl- und fettfrei für Sauerstoff"

Artikel-Nr. 05413.X.0001

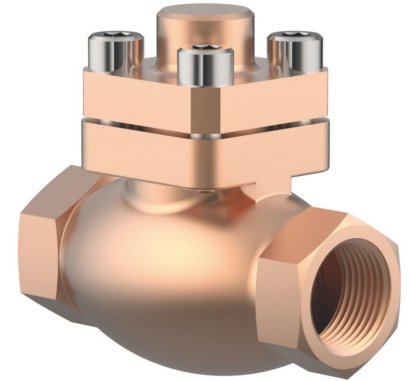
Innengewindeanschluss (G) nach ISO 228/1

Artikel-Nr. 05413.X.0006

Innengewindeanschluss NPT nach ANSI B 1.20.1

Verfügbare Sonderausführungen - nur auf Anfrage:

· Innengewindeanschluss (R) nach ISO 7-Rc

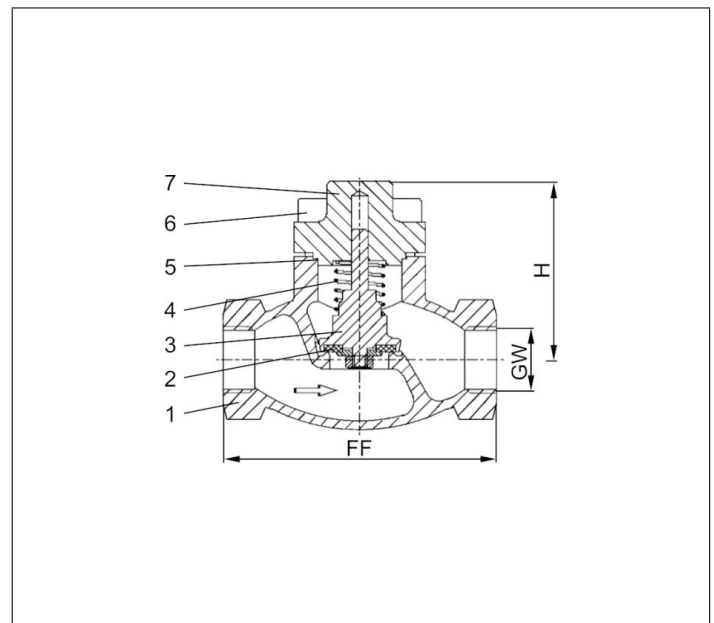


Verwendungsbereich:

Zugelassen für Luftgase, Dämpfe und tiefkalte verflüssigte Gase inkl. LNG.

Zulässige Betriebstemperatur: -196°C (77K) bis +120°C (393K)

| Werkstoffe | DIN EN | ASTM |
|--------------------|----------------------------|------------------|
| 1 Gehäuse | CC491K | B 62 UNS C83600 |
| 2 Dichtung | PTFE / Elektrocarbon (25%) | |
| 3 Abschlusskörper | CW614N | B 283 UNS C38500 |
| 4 Feder | CW452K | B 159 UNS C51900 |
| 5 Oberteildichtung | PTFE | |
| 6 Deckelschrauben | 1.4301/A2 A 194 B8 | |
| 7 Deckel | CC493K | B 505 UNS C93200 |



| Typ 05413 - Standardausführung | Technische Daten | | | | | | | | | |
|--------------------------------|-------------------|------|------|------|------|------|-------|-------|------|--|
| Nenngröße | DN | 10 | 10 | 15 | 20 | 25 | 32 | 40 | 50 | |
| Gewindegröße | GW | 1/4 | 3/8 | 1/2 | 3/4 | 1 | 1-1/4 | 1-1/2 | 2 | |
| Größenschlüssel | .X. | 0200 | 0300 | 0400 | 0600 | 1000 | 1200 | 1400 | 2000 | |
| Baulänge | FF | 60 | 60 | 85 | 85 | 115 | 115 | 140 | 160 | |
| Höhe | H | 71 | 71 | 71 | 72 | 75 | 87 | 95 | 95 | |
| Gewicht | ca. kg | 0,7 | 0,7 | 1,0 | 1,3 | 1,6 | 2,4 | 3,9 | 5,7 | |
| Kvs - Wert | m ³ /h | 1,6 | 2,2 | 4,3 | 6,7 | 11,5 | 20,6 | 22,6 | 37,1 | |
| Cv - Wert | gal/min | 1,9 | 2,6 | 5,0 | 7,8 | 13,4 | 23,9 | 26,3 | 43,2 | |

Abmessungen in mm. Leckraten werden auf Anfrage zur Verfügung gestellt