

# Rückschlagventile

## Typ 05415 - Rückschlagventil



### Tieftemperatur-Rückschlagventile, PN50

Gehäuse aus Edelstahl, aufgeflanschter Deckel aus Bronze mit Schließfeder, Öffnungsdruck ca. 0,1 bar  
"öl- und fettfrei für Sauerstoff"

#### Artikel-Nr. 05415.X.0001

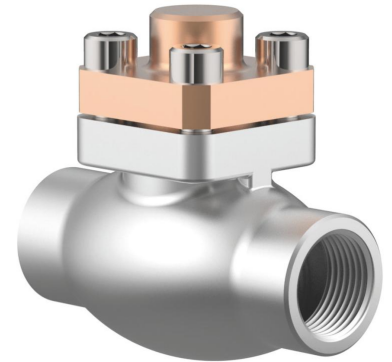
Innengewindeanschluss (G) nach ISO 228/1

#### Artikel-Nr. 05415.X.0006

Innengewindeanschluss NPT nach ANSI B 1.20.1

Verfügbare Sonderausführungen - nur auf Anfrage:

· Innengewindeanschluss (R) nach ISO 7-Rc

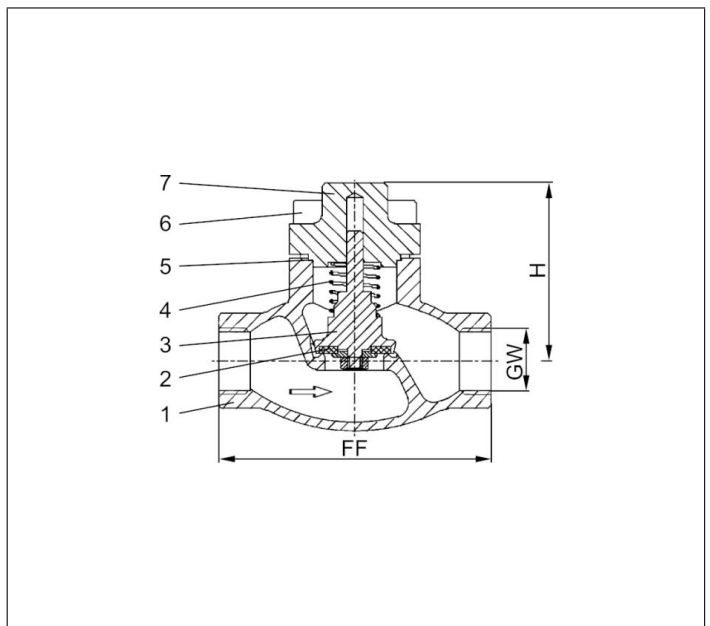


### Verwendungsbereich:

Zugelassen für Luftgase, Dämpfe und tiefkalte verflüssigte Gase inkl. LNG.

Zulässige Betriebstemperatur: -196°C (77K) bis +120°C (393K)

Werkstoffe	DIN EN	ASTM
1 Gehäuse	1.4308	A 351 CF8
2 Dichtung	PTFE / Elektrocarbon (25%)	
3 Abschlusskörper	CW614N	B 283 UNS C38500
4 Feder	CW452K	B 159 UNS C51900
5 Oberteildichtung	PTFE	
6 Deckelschrauben	1.4301/A2 A 194 B8	
7 Deckel	CC493K	B 505 UNS C93200



Typ 05415 - Standardausführung	Technische Daten								
Nenngröße	DN	10	10	15	20	25	32	40	50
Gewindegröße	GW	1/4	3/8	1/2	3/4	1	1-1/4	1-1/2	2
Größenschlüssel	.X.	0200	0300	0400	0600	1000	1200	1400	2000
Baulänge	FF	70	70	85	100	115	130	130	155
Höhe	H	71	71	71	72	75	95	95	95
Gewicht	ca. kg	0,7	0,7	1,0	1,3	1,6	3,9	3,9	5,7
Kvs - Wert	m <sup>3</sup> /h	1,6	2,2	4,3	6,7	11,5	20,6	22,6	37,1
Cv - Wert	gal/min	1,9	2,6	5,0	7,8	13,4	23,9	26,3	43,2

Abmessungen in mm. Leckraten werden auf Anfrage zur Verfügung gestellt