

Rückschlagventile

Typ 05416 - Rückschlagventil



Tieftemperatur-Rückschlagventile, PN50 (DN65=PN45, DN150=PN40)

Gehäuse aus Edelstahl, aufgeflanschter Deckel aus Bronze
mit Schließfeder, Öffnungsdruck ca. 0,1 bar
"öl- und fettfrei für Sauerstoff"

Artikel-Nr. 05416.X.000*

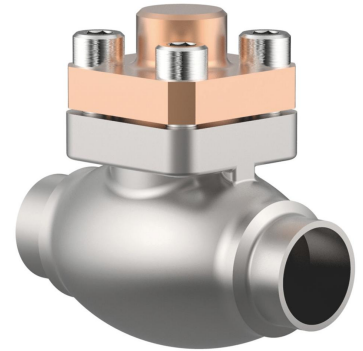
*Schweißende für Edelstahlrohre nach ISO 1127 oder ASTM A312

Artikel-Nr. 05416.X.0004

Schweißmuffe für Edelstahlrohre nach ISO 1127 oder ASTM A312

Verfügbare Sonderausführungen - nur auf Anfrage:

· Angeschweißte Rohre nach ISO 1127 oder ASTM A312 - Länge FF + 200mm

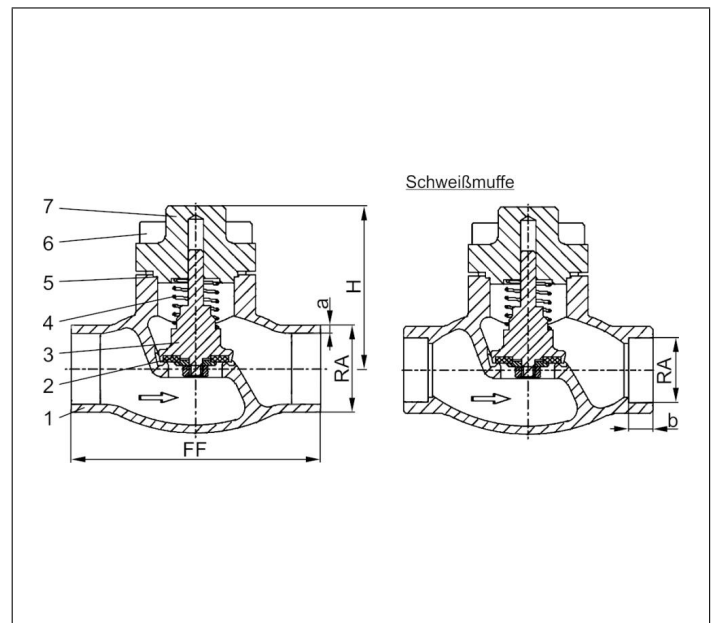


Verwendungsbereich:

Zugelassen für Luftgase, Dämpfe und tiefkalte verflüssigte Gase inkl. LNG.

Zulässige Betriebstemperatur: -196°C (77K) bis +120°C (393K)

Werkstoffe	DIN EN	ASTM
1 Gehäuse	1.4308	A 351 CF8
2 Dichtung bis DN50	PTFE / Elektrocarbon (25%)	
2a Dichtung ab DN65	PTFE	
3 Abschlusskörper	CW614N	B 283 UNS C38500
4 Feder	CW452K	B 159 UNS C51900
5 Oberteildichtung	PTFE	
6 Deckelschrauben	1.4301/A2 A 194 B8	
7 Deckel	CC493K	B 505 UNS C93200



Typ 05416 - Standardausführung	Technische Daten														
Nenngröße	DN	10	15	15	20	25	32	40	40	50	65	80	100	150	
Größenschlüssel	.X.	1012	1517	1521	2026	2533	3238	4042	4048	5060	657x	8088	0114	0168	
Baulänge	FF	70	85	85	100	115	115	130	130	155	205	245	280	400	
Höhe	H	71	71	71	72	75	87	95	95	95	125	150	185	215	
äußerer Rohr-Ø ISO 1127	RA	12,0	17,2	21,3	26,9	33,7	38,0	42,4	48,3	60,3	76,1	88,9	114,3	168,3	
Wandstärke Rohr ISO 1127	a	1,0	1,6	2,0	2,0	2,0	2,0	2,0	2,0	2,0	2,9	3,2	6,0	7,1	
äußerer Rohr-Ø ASTM A312	RA	13,72	17,15	21,34	26,67	33,40	-	42,16	48,26	60,33	73,03	88,90	114,3	168,3	
Wandstärke Rohr ASTM A312	a	Abmessungen nach S10 oder S40													
Muffentiefe	b	6	10	10	13	13	-	13	13	16	16	16	20	20	
Gewicht	ca. kg	0,7	0,95	1,0	1,3	1,6	2,4	3,9	3,9	5,7	9,6	14,6	20,0	51,0	
Kvs - Wert	m ³ /h	1,6	3,8	4,3	6,7	11,5	14,0	20,6	22,6	37,1	71,1	104,0	170,0	350,0	
Cv - Wert	gal/min	1,9	4,4	5,0	7,8	13,4	16,2	23,9	26,3	43,2	82,9	121,3	198,3	408,4	

Abmessungen in mm. Leckraten werden auf Anfrage zur Verfügung gestellt