

# Rückschlagventile

## Typ 05418 - Rückschlagventil, ASME B16.5 Flansche

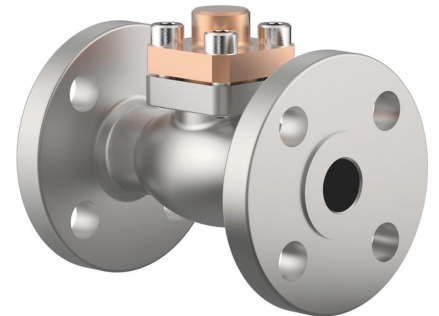


### Tieftemperatur-Rückschlagventile, class 300

Gehäuse aus Edelstahl, aufgeflossener Deckel aus Bronze mit Schließfeder, Öffnungsdruck ca. 0,1 bar  
"öl- und fettfrei für Sauerstoff"

### Artikel-Nr. 05418.X.0003

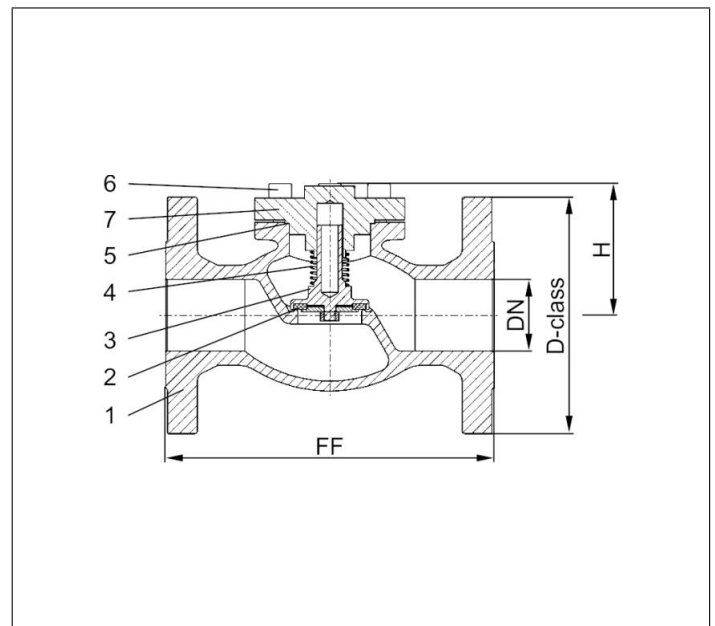
Flanschanschluss nach ASME B16.5 class 300



### Verwendungsbereich:

Zugelassen für Luftgase, Dämpfe und tiefkalte verflüssigte Gase inkl. LNG.  
Zulässige Betriebstemperatur: -196°C (77K) bis +120°C (393K)

Werkstoffe	DIN EN	ASTM
1 Gehäuse	1.4308	A 351 CF8
2 Dichtung bis DN50	PTFE / Elektrocarbon (25%)	
2a Dichtung ab DN65	PTFE	
3 Abschlusskörper	CW614N	B 283 UNS C38500
4 Feder	CW452K	B 159 UNS C51900
5 Oberteildichtung	PTFE	
6 Deckelschrauben	1.4301/A2 A 194 B8	
7 Deckel	CC493K	B 505 UNS C93200



Typ 05418 - Standardausführung Technische Daten										
Nenngröße	DN	15	20	25	40	50	65	80	100	150
Größenschlüssel - Flansch ASME B16.5 class 300	.X.	0400	0600	1000	1400	2000	2400	3000	4000	6000
Flanschdurchmesser	D-class	95	115	125	155	165	190	210	255	320
Baulänge	FF	140	150	160	200	230	290	310	350	597
Höhe	H	70	75	75	95	90	125	150	165	215
Gewicht	ca. kg	2,9	3,4	4,4	6,4	11,6	19,2	25,2	39,8	90,3
Kvs - Wert	m <sup>3</sup> /h	4,3	6,7	11,5	22,6	37,1	71,1	104,0	170,0	350,0
Cv - Wert	gal/min	5,0	7,8	13,4	26,3	43,2	82,9	121,3	198,3	408,4

Abmessungen in mm. Leckraten werden auf Anfrage zur Verfügung gestellt