

# Offshore Armaturen

## Typ 05714 - Rückschlagventil



### Tieftemperatur-Rückschlagventile, PN50 (DN65=PN45, DN150=PN40)

Gehäuse und aufgeflanschter Deckel aus Edelstahl  
mit Schließfeder, Öffnungsdruck ca. 0,1 bar  
"öl- und fettfrei für Sauerstoff"

#### Artikel-Nr. 05714.X.004\*

Schweißende oder Schweißmuffe für Edelstahlrohre nach ISO 1127 oder ASTM A312  
Dichtung: PTFE / Elektrocarbon (25%)

#### Artikel-Nr. 05714.X.005\*

Schweißende oder Schweißmuffe für Edelstahlrohre nach ISO 1127 oder ASTM A312  
Dichtung: PTFE

Verfügbare Sonderausführungen - nur auf Anfrage:

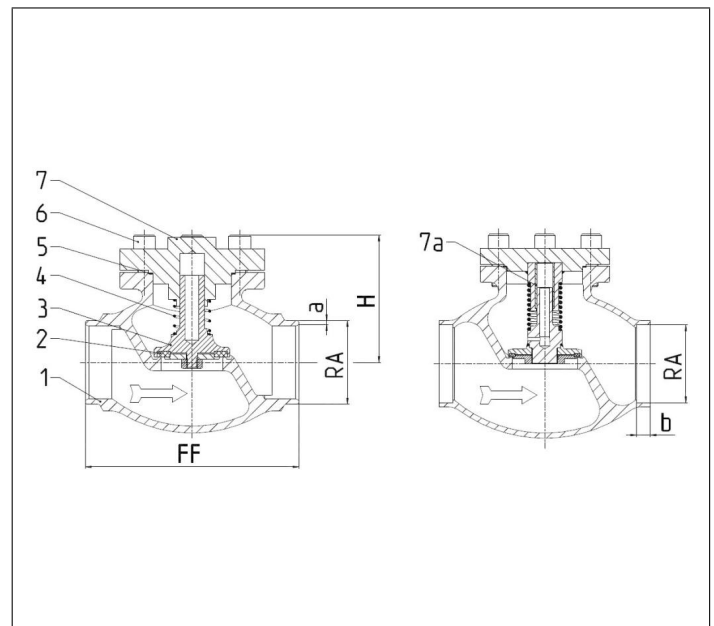
- Angeschweißte Rohre nach ISO 1127 oder ASTM A312 - Länge FF + 200mm



### Verwendungsbereich:

Zugelassen für Luftgase, Dämpfe und tiefkalte verflüssigte Gase inkl. H<sub>2</sub> und LNG.  
Zulässige Betriebstemperaturen: -255°C (18K) bis +120°C (393K)

Werkstoffe	DIN EN	ASTM
1 Gehäuse	1.4409	A 351 CF3M
2 Dichtung bis DN50	PTFE / Elektrocarbon (25%)	
2 Dichtung ab DN65	PTFE	
3 Abschlusskörper	1.4404	A 276 Grade 316L
4 Feder	1.4571	A 313 Grade 316Ti
5 Oberteildichtung	Graphit	
6 Deckelschrauben	1.4571/A4 ähnlich A 194 B8T	
7 Deckel	1.4404	A 276 Grade 316L
7a Führungsbuchse ab DN65	PTFE	



Typ 05714 - Standardausführung Technische Daten														
Nenngröße	DN	10	15	15	20	25	32	40	40	50	65	80	100	150
Größenschlüssel	.X.	1012	1517	1521	2026	2533	3238	4042	4048	5060	657x	8088	0114	0168
Baulänge	FF	70	85	85	100	115	115	130	130	155	205	245	280	400
Höhe	H	71	71	71	72	75	87	95	95	95	125	150	185	214
äußerer Rohr-Ø ISO 1127	RA	12,0	17,2	21,3	26,9	33,7	38,0	42,4	48,3	60,3	76,1	88,9	114,3	168,3
Wandstärke Rohr ISO 1127	a	1,0	1,6	2,0	2,0	2,0	2,0	2,0	2,0	2,0	2,9	3,2	6,0	7,1
äußerer Rohr-Ø ASTM A312	RA	13,72	17,15	21,34	26,67	33,40	-	42,16	48,26	60,33	73,03	88,90	114,30	168,30
Wandstärke Rohr ASTM A312	a	Abmessungen nach S10 oder S40												
Muffentiefe	b	6	10	10	13	13	-	13	13	16	16	16	20	20
Gewicht	ca. kg	0,7	0,95	1,0	1,3	1,6	2,4	3,9	3,9	5,7	9,6	14,6	20,0	50,0
Kvs - Wert	m <sup>3</sup> /h	1,6	3,8	4,3	6,7	11,5	14,0	20,6	22,6	37,1	71,1	104,0	170,0	350,0
Cv - Wert	gal/mi	1,9	4,4	5,0	7,8	13,4	16,2	23,9	26,3	43,2	82,9	121,3	198,3	408,4

Abmessungen in mm. Leckraten werden auf Anfrage zur Verfügung gestellt