



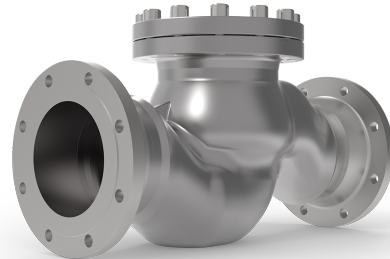
Tieftemperatur-Rückschlagventile, class 300

Gehäuse und aufgeflanschter Deckel aus Edelstahl
mit Schließfeder, Öffnungsdruck ca. 0,1 bar
"öl- und fettfrei für Sauerstoff"

Artikel-Nr. 05719.X.0053

Flanschanschluss nach ASME B16.5 class 300

Dichtung: PTFE

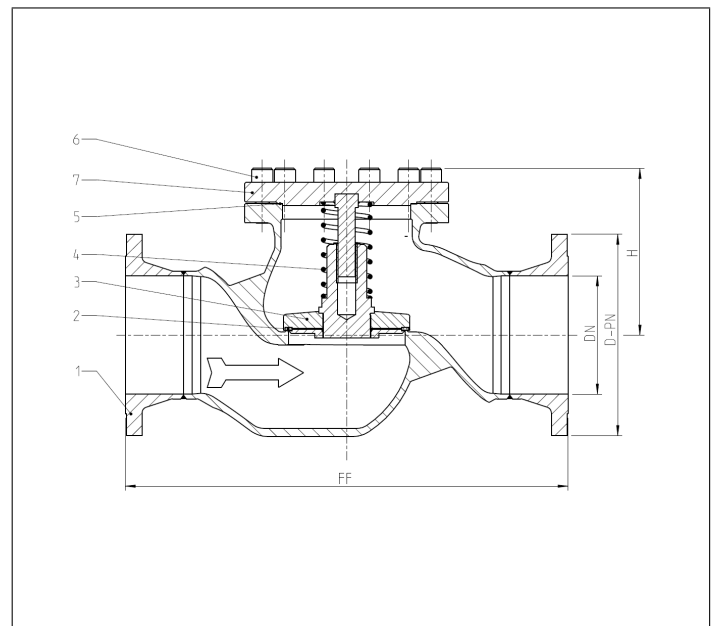


Verwendungsbereich:

Zugelassen für Wasserstoff, Luftgase, Dämpfe und tiefkalte verflüssigte Gase inkl. LNG.

Zulässige Betriebstemperatur: -255°C (18K) bis +120°C (393K)

| Werkstoffe | DIN EN | ASTM |
|---------------------------|-----------|-------------------|
| 1 Gehäuse | 1.4409 | A 351 CF3M |
| 2 Dichtung | PTFE | |
| 3 Abschlusskörper | 1.4404 | A 276 Grade 316L |
| 4 Feder | 1.4571 | A 313 Grade 316Ti |
| 5 Oberteildichtung | Graphit | |
| 6 Deckelschrauben | 1.4571/A4 | ähnlich A 194 B8T |
| 7 Deckel | 1.4404 | A 276 Grade 316L |
| 7a Führungsbuchse ab DN65 | PTFE | |



| Typ 05719 - Standardausführung Technische Daten | | |
|---|-------------------|------------|
| Nenngröße | DN | 200 |
| Größenschlüssel - Flansch ASME B16.5 class 300 | .X. | 0219 |
| Flanschdurchmesser | D-class | 345 |
| Baulänge | FF | 760 |
| Höhe | H | 285 |
| Gewicht | ca. kg | 146 |
| Kvs - Wert | m ³ /h | 680,0 |
| Cv - Wert | gal/min | 793,0 |

Abmessungen in mm. Leckraten werden auf Anfrage zur Verfügung gestellt