

Sicherheitsventile

Typ 06012 - gasdicht



Tieftemperatur-Eck-Sicherheitsventile aus Edelstahl, PN63, bauteilgeprüft TÜV-SV.1048. D/G

Normal-Sicherheitsventil,
gasdichte Ausführung, geschlossene Federhaube
Abschlusskörper mit PTFE/Kohle-Dichtung,
Austritt: Innengewinde Rc 3/8 nach ISO 7/1
"öl- und fettfrei für Sauerstoff"

Artikel-Nr. 06012.X.0020

Eintritt: Außengewinde Typ R nach ISO 7/1

Artikel-Nr. 06012.X.2020

Eintritt: Außengewinde Typ G nach ISO 228/1

Artikel-Nr. 06012.X.5020

Eintritt: Außengewinde NPT nach ANSI B 1.20.1

Verfügbare Sonderausführungen - nur auf Anfrage:

- mit montiertem Bogen am Austritt

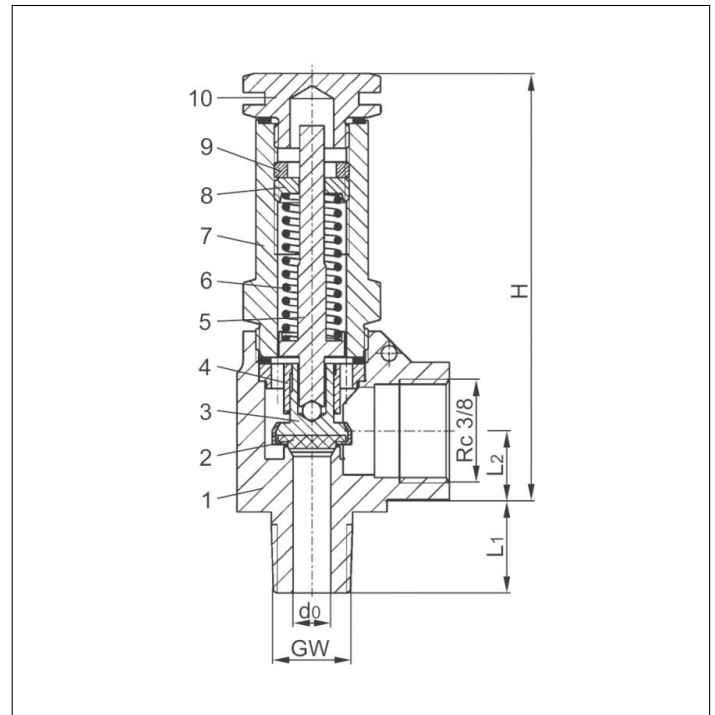


Verwendungsbereich:

Vorgesehen als Sicherheitseinrichtung zur Absicherung von Rohrleitungen und Anlagenteilen gegen thermische Expansion. Zugelassen für Luftgase, Dämpfe und tiefkalte verflüssigte Gase inkl. LNG und Wasserstoff.

Zulässige Betriebstemperatur: -255°C (18K) bis +150°C (423K), geeignet für waagerechten Einbau

| Werkstoffe | DIN EN | ASME/ASTM |
|----------------------|----------------------------|--------------------|
| 1 Gehäuse | 1.4408 | SA 351 CF8M |
| 2 Dichtung | PTFE / Elektrocarbon (25%) | |
| 3 Teller | 1.4301 | SA 479 Grade 304 |
| 4 Führungsscheibe | 1.4301 | SA 479 Grade 304 |
| 5 Spindel | 1.4301 | SA 479 Grade 304 |
| 6 Feder | 1.4571 | SA 313 Grade 316Ti |
| 7 Haube | 1.4301 | SA 479 Grade 304 |
| 8 Federspanner | 1.4305 | SA 314 Grade 303 |
| 9 Gewinding | 1.4305 | SA 314 Grade 303 |
| 10 Verschlusschraube | 1.4301 | SA 479 Grade 304 |



| Technische Daten | Typ 06012.X.*020 | | | |
|---------------------------|------------------|----------|----------|----------|
| Nenngröße | GW | 1/4 | 3/8 | 1/2 |
| Sitzdurchmesser | d ₀ | 6,0 | 6,0 | 6,0 |
| Größenschlüssel | .X. | 0200 | 0300 | 0400 |
| Ansprechdruck | bar | 1,0-55,0 | 1,0-55,0 | 1,0-55,0 |
| Höhe | H | 70 | 70 | 70 |
| Länge | L ₁ | 13 | 15 | 17 |
| Länge | L ₂ | 13 | 13 | 13 |
| Gewicht | ca. kg | 0,185 | 0,20 | 0,22 |
| Ausflussziffer ab 3,0 bar | α _w | 0,34 | 0,34 | 0,34 |

Abmessungen in mm.

Sicherheitsventile

Typ 06012 - gasdicht



Leistungstabelle

Medium:

Luft in m³/h im Normzustand bei 0°C und 1013,25 mbar

Luft in SCFM im Normzustand bei 60°F (15,6°C) und 14,7 psia (1013,25 mbar)

Die Leistung ist bei voll geöffnetem Ventil angegeben.

d₀ - Sitzdurchmesser

A₀ - engster Strömungsquerschnitt

Die Berechnung der Leistung erfolgt nach AD2000-Merkblatt A2 / DIN EN ISO 4126-1 bzw. ASME Code Sec. VIII.

| Anspechdruck in bar (g) | GW | 1/4, 3/8 & 1/2 |
|----------------------------|-----------------------------------|---------------------------|
| | d ₀ (mm) | 6,0 |
| | A ₀ (mm ²) | 28,3 |
| | Medium | Luft in m ³ /h |
| 1,0 | | 13 |
| 2,0 | | 20 |
| 3,0 | | 28 |
| 4,0 | | 36 |
| 5,0 | | 43 |
| 6,0 | | 50 |
| 7,0 | | 57 |
| 8,0 | | 65 |
| 9,0 | | 72 |
| 10,0 | | 79 |
| 12,0 | | 94 |
| 14,0 | | 108 |
| 16,0 | | 123 |
| 18,0 | | 138 |
| 20,0 | | 154 |
| 22,0 | | 168 |
| 24,0 | | 183 |
| 26,0 | | 198 |
| 28,0 | | 212 |
| 30,0 | | 229 |
| 32,0 | | 244 |
| 34,0 | | 259 |
| 36,0 | | 274 |
| 38,0 | | 288 |
| 40,0 | | 306 |
| 42,0 | | 321 |
| 44,0 | | 336 |
| 46,0 | | 351 |
| 48,0 | | 366 |
| 50,0 | | 384 |
| 52,0 | | 399 |
| 54,0 | | 414 |
| 55,0 | | 421 |

| Anspechdruck in psig | GW | 1/4, 3/8 & 1/2 |
|-------------------------|-----------------------------------|----------------|
| | d ₀ (inch) | 0,236 |
| | A ₀ (in ²) | 0,044 |
| | Medium | Luft in SCFM |
| 74 | | 29 |
| 80 | | 31 |
| 90 | | 34 |
| 100 | | 38 |
| 110 | | 41 |
| 120 | | 44 |
| 130 | | 48 |
| 140 | | 51 |
| 150 | | 54 |
| 160 | | 58 |
| 170 | | 61 |
| 180 | | 64 |
| 190 | | 68 |
| 200 | | 71 |
| 225 | | 79 |
| 250 | | 87 |
| 275 | | 96 |
| 300 | | 104 |
| 325 | | 112 |
| 350 | | 121 |
| 375 | | 129 |
| 400 | | 137 |
| 425 | | 146 |
| 450 | | 154 |
| 475 | | 162 |
| 500 | | 171 |
| 525 | | 179 |
| 550 | | 187 |
| 575 | | 195 |
| 600 | | 204 |
| 625 | | 212 |
| 650 | | 220 |
| 675 | | 229 |
| 700 | | 237 |
| 725 | | 245 |
| 750 | | 254 |
| 775 | | 262 |
| 798 | | 270 |