

Überströmventile

Typ 06386

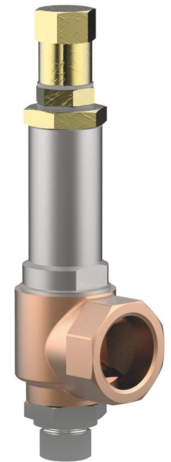


Tiefemperatur-Eck-Überströmventile aus Bronze, PN40, nicht bauteilgeprüft

mit Verstelleinrichtung,
Abschlusskörper metallisch dichtend, geschlossene Federhaube,
Eintritt: Außengewinde Typ G nach ISO 228/1
Austritt: Innengewinde Typ G nach ISO 228/1
"öl- und fettfrei für Sauerstoff"

- Artikel-Nr. 06386.X.9005 (0,5 bis 1,5 bar)
- Artikel-Nr. 06386.X.9003 (1,0 bis 4,0 bar)
- Artikel-Nr. 06386.X.9001 (3,0 bis 8,0 bar)
- Artikel-Nr. 06386.X.9002 (7,0 bis 17,0 bar)
- Artikel-Nr. 06386.X.9004 (16,0 bis 21,0 bar)
- Artikel-Nr. 06386.X.9007 (21,0 bis 28,0 bar)
- Artikel-Nr. 06386.X.9006 (28,0 bis 36,0 bar)

Verfügbare Sonderausführungen - nur auf Anfrage:
· andere Federbereiche nach Kundenspezifikation



Verwendungsbereich:

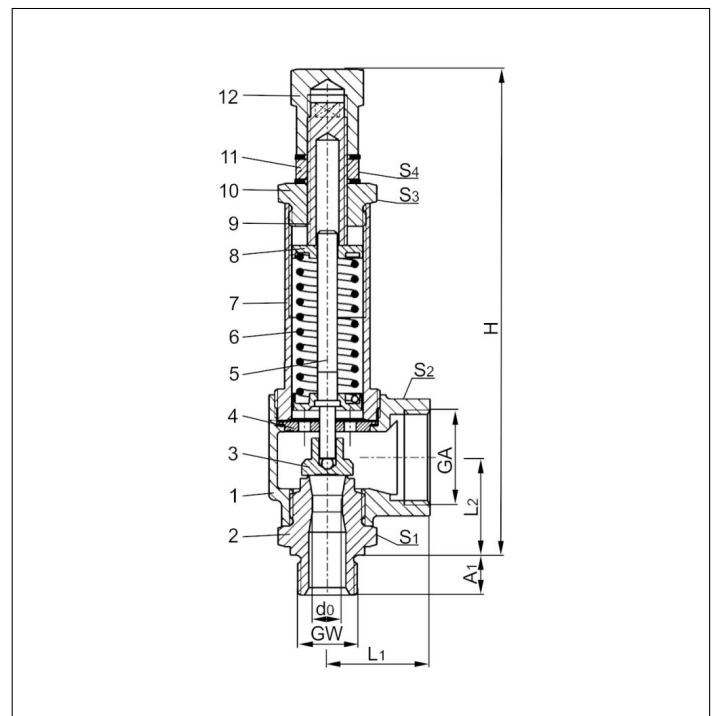
Vorgesehen als Überströmventil gegen unzulässige Drucküberschreitung in nicht zulassungspflichtigen Leitungssystemen und Druckbehältern.

Zulässige Betriebstemperatur: -196°C (77K) bis +185°C (458K)

Werkstoffe	DIN EN	ASTM
1 Austrittskörper	CC491K	B 62 UNS C83600
2 Eintrittskörper	1.4301	A 276 Grade 304
3 Teller	1.4541	A 276 Grade 321
4 Führungsscheibe	CW453K	B 103 UNS C52100
5 Spindel	CW453K	B 103 UNS C52100
6 Feder	1.4571	A 313 Grade 316Ti
7 Haube	1.4305	A 314 Grade 303
8 Federspanner	CW614N	B 283 UNS C38500
9 Stellschraube	CW614N	B 283 UNS C38500
10 Verschlusschraube	CW614N	B 283 UNS C38500
11 Mutter	CW614N	B 283 UNS C38500
12 Verschlusschraube	CW614N	B 283 UNS C38500

Wichtig: Die Einstellbereiche der Ventile sind mit einem Aufkleber auf der Haube gekennzeichnet.

Nicht als Ausrüstungsteil mit Sicherheitsfunktion im Sinne der Druckgeräterichtlinie 2014/68/EU (PED) zu verwenden (keine CE-Kennzeichnung).



Typ 06386	Technische Daten		
Nenngröße	GW	1/2	3/4
Sitzdurchmesser	d ₀	10,5	10,5
Größenschlüssel	.X.	1004	1006
Austritt	GA	1	1
Höhe	H	171	171
Länge	L ₁	36	36
Länge	L ₂	34	34
Länge	A ₁	14	16
Schlüsselweite	S ₁	30	32
Schlüsselweite	S ₂	41	41
Schlüsselweite	S ₃	30	30
Schlüsselweite	S ₄	22	22
Gewicht	ca. kg	0,78	0,81

Abmessungen in mm.

Überströmventile

Typ 06386



Leistungstabelle

Berechnung entsprechend AD2000-Merkblatt A2 / DIN EN ISO 4126-1

Medium:

Luft in m³/h in Normzustand bei 0°C und 1013,25 mbar

Die Leistung ist bei 10% Drucksteigerung angegeben.

d₀ - Sitzdurchmesser

A₀ - engster Strömungsquerschnitt

Ansprech- druck in bar (g)	GW	1/2 & 3/4						
	d ₀ (mm)	10,5						
	A ₀ (mm ²)	86,6						
	Medium	Luft						
Druckbereich in bar		0,5 - 1,5	1,0 - 4,0	3,0 - 8,0	7,0 - 17,0	16,0 - 21,0	21,0 - 28,0	28,0 - 35,0
0,5	8	-	-	-	-	-	-	-
1,0	11	6	-	-	-	-	-	-
1,5	14	9	-	-	-	-	-	-
2,0	-	12	-	-	-	-	-	-
3,0	-	21	10	-	-	-	-	-
4,0	-	32	25	-	-	-	-	-
5,0	-	-	48	-	-	-	-	-
6,0	-	-	76	-	-	-	-	-
7,0	-	-	107	82	-	-	-	-
8,0	-	-	144	104	-	-	-	-
9,0	-	-	-	128	-	-	-	-
10,0	-	-	-	155	-	-	-	-
11,0	-	-	-	177	-	-	-	-
12,0	-	-	-	217	-	-	-	-
13,0	-	-	-	248	-	-	-	-
14,0	-	-	-	280	-	-	-	-
15,0	-	-	-	319	-	-	-	-
16,0	-	-	-	361	186	-	-	-
17,0	-	-	-	409	220	-	-	-
18,0	-	-	-	-	263	-	-	-
19,0	-	-	-	-	304	-	-	-
20,0	-	-	-	-	339	-	-	-
21,0	-	-	-	-	383	227	-	-
22,0	-	-	-	-	-	244	-	-
24,0	-	-	-	-	-	278	-	-
25,0	-	-	-	-	-	296	-	-
26,0	-	-	-	-	-	314	-	-
28,0	-	-	-	-	-	353	431	-
30,0	-	-	-	-	-	-	461	-
32,0	-	-	-	-	-	-	491	-
34,0	-	-	-	-	-	-	521	-
35,0	-	-	-	-	-	-	536	-
36,0	-	-	-	-	-	-	583	-

GW	1/2 & 3/4
Artikel-Nr. Feder	Druckbereich der Federn in bar
55345.0114.1767	0,5 - 1,5
55345.0263.0767	1,0 - 4,0
55345.0118.1767	3,0 - 8,0
55345.0119.1767	7,0 - 17,0
55345.0120.1767	16,0 - 21,0
55345.0233.0767	21,0 - 28,0
55345.0237.0767	28,0 - 36,0