

Wechselarmaturen

Typ 06401 - Wechselventil DN15



Tieftemperatur-Wechselventile aus Edelstahl, PN160

zum Aufbau von zwei Sicherheitsventilen,
mit zwei Prüfanschlüssen G 1/4,
"öl- und fettfrei für Sauerstoff"

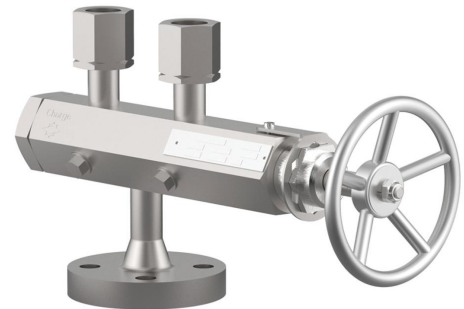
Artikel-Nr. 06401.0150.9029

Eintritt: Flansch, DN15, PN160

Austritt: Spannmuffe G 3/4

Artikel-Nr. 06401.0150.9***

*** Wechselventile mit anderen Flanschen für Behälteranschluss und Gewinde für Sicherheitsventilanschluss auf Anfrage



Verfügbare Sonderausführungen - nur auf Anfrage:

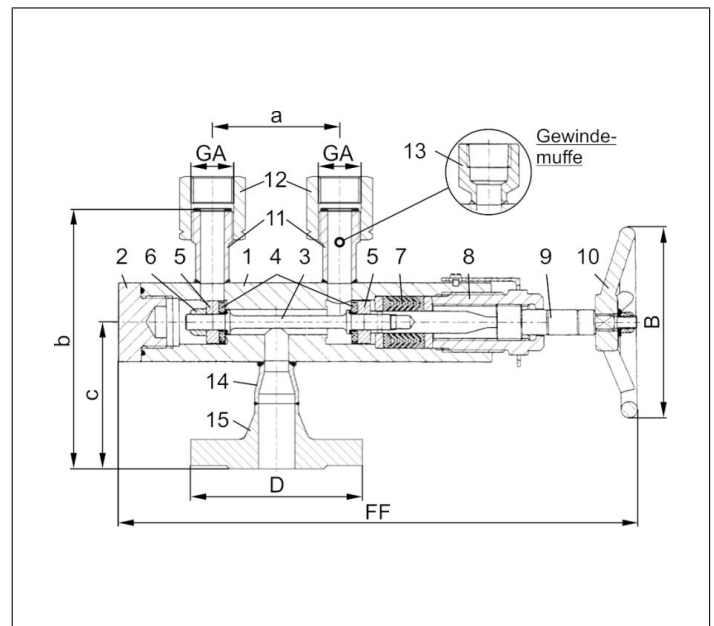
- Wechselventil mit pneumatischem oder elektrischem Antrieb
- Austritt GA mit Gewindemuffen (G) nach ISO 228/1
- Austritt GA mit Gewindemuffen NPT nach ANSI B 1.20.1
- Austritt GA mit Flanschanschlüssen

Verwendungsbereich:

Zugelassen für Luftgase, Dämpfe und tiefkalte verflüssigte Gase inkl. LNG.

Zulässige Betriebstemperatur: -196°C (77K) bis +185°C (458K)

Werkstoffe	DIN EN	ASTM
1 Gehäuse	1.4571	A 276 Grade 316Ti
2 Verschlusschraube	1.4571	A 276 Grade 316Ti
3 Kolbenstange	1.4571	A 276 Grade 316Ti
4 Dichtung	PTFE / Elektrocarbon (25%)	
5 Kegel	1.4571	A 276 Grade 316Ti
6 Disc nut	1.4301/A2	A 194 B8
7 Stopfbuchspackung	PTFE / Elektrocarbon (25%)	
8 Kopfstück	CW452K vernickelt	B 159 UNS C51900 nickel plated
9 Spindel	1.4571	A 276 Grade 316Ti
10 Handrad	Aluminium-Legierung	
11 Schweißstutzen	1.4571	A 276 Grade 316Ti
12 Spannmuffe	1.4571	A 276 Grade 316Ti
13 Gewindemuffe	1.4571	A 276 Grade 316Ti
14 Übergangsstück	1.4571	A 276 Grade 316Ti
15 Flansch	1.4571	A 276 Grade 316Ti



Typ 06401 - Standardausführung	Technische Daten	
Nenngröße	DN	15
Flanschdurchmesser	D	105
Austritt	GA	G 3/4
Baulänge	FF	325
Handrad-Ø	B	120
Länge	a	80
Höhe	b	170
Länge	c	100
Gewicht	ca. kg	6,0
Kvs - Wert, eine Seite offen	m ³ /h	4,0
Cv - Wert, eine Seite offen	gal /min	4,6
Kvs - Wert, Mittelstellung	m ³ /h	5,8
Cv - Wert, Mittelstellung	gal /min	6,7

Abmessungen in mm.