

# Sicherheitsventile

## Typ 06413



### Tieftemperatur-Eck-Sicherheitsventile aus Edelstahl, PN50, bauteilgeprüft TÜV-SV.780. D/G

Vollhub-Sicherheitsventil, Sitzdurchmesser  $d_0=23\text{mm}$  Normal-Sicherheitsventil, Abschlusskörper mit PTFE/Kohle-Dichtung, Sitzdurchmesser  $d_0=23\text{mm}$  mit PCTFE-Dichtung, geschlossene Federhaube, mit Anlüfteinrichtung  
"öl- und fettfrei für Sauerstoff"

#### Artikel-Nr. 06413.X.0000

Eintritt: Außengewinde Typ G nach ISO 228/1, Austritt: Innengewinde Typ G nach ISO 228/1

#### Artikel-Nr. 06413.X.2000

Eintritt: Außengewinde Typ R nach ISO 7/1, Austritt: Innengewinde Typ G nach ISO 228/1

#### Artikel-Nr. 06413.X.5000

Eintritt: Außengewinde NPT nach ANSI B 1.20.1, Austritt: Innengewinde Typ G nach ISO 228/1

#### Artikel-Nr. 06413.X.6000

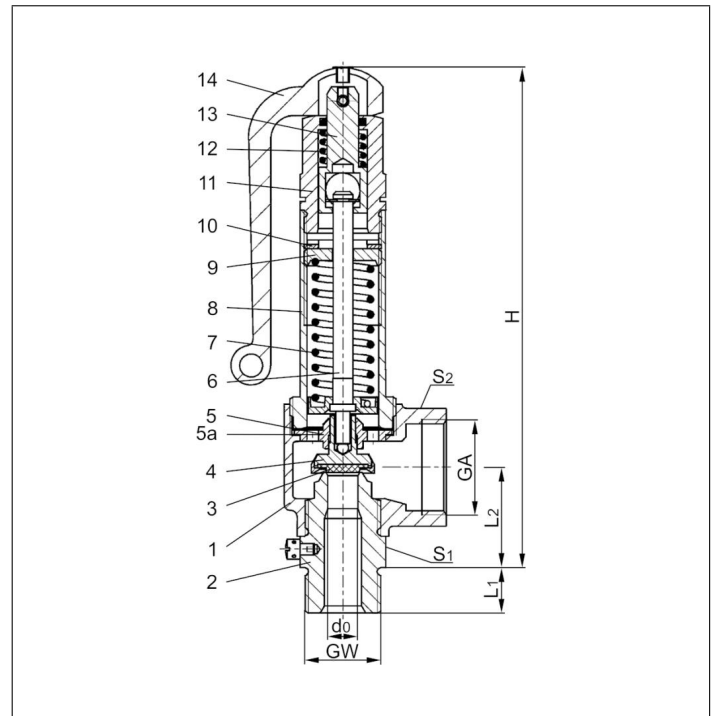
Eintritt: Außengewinde NPT nach ANSI B 1.20.1, Austritt: Innengewinde NPT nach ANSI B 1.20.1



### Verwendungsbereich:

Vorgesehen als Sicherheitseinrichtung gegen unzulässige Drucküberschreitung in ortsfesten und beweglichen Druckbehältern und Druckgasbehältern. Zugelassen für Luftgase, Dämpfe und tiefkalte verflüssigte Gase inkl. LNG. Zulässige Betriebstemperatur:  $-196^\circ\text{C}$  (77K) bis  $+185^\circ\text{C}$  (458K), geeignet für waagerechten Einbau

Werkstoffe	DIN EN	ASME/ASTM
1 Austrittskörper	1.4308	A 351 CF8
2 Eintrittskörper	1.4301	A 479 Grade 304
3 Dichtung	PTFE / Elektrocarbon (25%) PCTFE ( $d_0=23$ )	
4 Teller	1.4301	A 479 Grade 304
5 Führungsscheibe	1.4301	A 479 Grade 304
5a Führungsscheibe ab GW 1	1.4301	A 479 Grade 304
6 Spindel	1.4571	A 479 Grade 316Ti
7 Feder	1.4571	A 313 Grade 316Ti
8 Haube	1.4308	A 351 CF8
9 Federspanner	1.4301	A 479 Grade 304
10 Gewinding	1.4301	A 479 Grade 304
11 Anlüfthaube	1.4301	A 479 Grade 304
12 Feder	1.4571	A 313 Grade 316Ti
13 Anlüftzapfen	1.4301	A 479 Grade 304
14 Anlüfthebel	1.4408	A 351 CF8M



Typ 06413	Technische Daten									
	GW	1/2	3/4	1/2	3/4	1	1-1/4	1-1/2	2	
Nenngröße	$d_0$	7,0	7,0	10,5	10,5	15,0	23,0	23,0	23,0	
Sitzdurchmesser	.X.	0704	0706	1004	1006	1510	2312	2314	2320	
Größenschlüssel	bar	3,3-50,0	3,3-50,0	2,9-50,0	2,9-50,0	2,9-50,0	2,0-50,0	2,0-50,0	2,0-50,0	
Ansprechdruck	GA	1	1	1	1	1-1/4	2	2	2	
Austritt	H	175	175	175	175	194	270	270	268	
Höhe	$L_1$	14	16	14	16	18	20	20	25	
Länge	$L_2$	36	36	36	36	42	56	56	54	
Schlüsselweite	$S_1$	30	30	30	30	41	55	55	65	
Schlüsselweite	$S_2$	41	41	41	41	50	70	70	70	
Gewicht	ca. kg	1,00	1,02	0,98	1,01	1,52	3,80	3,85	4,28	
Ausflussziffer	$\alpha_w$	0,82	0,82	0,58	0,58	0,5	0,62	0,62	0,62	
Ausflussziffer	rated slope	0,862	0,862	1,517	1,517	2,769	7,55	7,55	7,55	

Abmessungen in mm.

# Sicherheitsventile

## Typ 06413



### Leistungstabelle

Medium:

**Luft** in m<sup>3</sup>/h im Normzustand bei 0°C und 1013,25 mbar

**Luft** in SCFM im Normzustand bei 60°F (15,6°C) und 14,7 psia (1013,25 mbar)

**Die Leistung ist bei voll geöffnetem Ventil angegeben.**

d<sub>0</sub> - Sitzdurchmesser

A<sub>0</sub> - engster Strömungsquerschnitt

**Die Berechnung der Leistung erfolgt nach AD2000-Merkblatt A2 / DIN EN ISO 4126-1 bzw. ASME Code Sec. VIII.**

Ansprech- druck in bar (g)	GW	1/2 & 3/4	1/2 & 3/4	1	1-1/4 & 1-1/2 & 2	Ansprech- druck in psig	GW	1/2 & 3/4	1/2 & 3/4	1	1-1/4 & 1-1/2 & 2
	d <sub>0</sub> (mm)	7,0	10,5	15,0	23,0		d <sub>0</sub> (inch)	0,276	0,413	0,591	0,906
	A <sub>0</sub> (mm <sup>2</sup> )	38,48	86,59	176,71	415,48		A <sub>0</sub> (in <sup>2</sup> )	0,060	0,134	0,274	0,644
	Medium	Luft in m <sup>3</sup> /h					Medium	Luft in SCFM			
2,0	-	-	-	-	564	30	-	-	-	-	360
2,9	-	139	244	738	443	40	-	-	-	-	443
3,0	-	143	251	758	526	50	60	106	193	526	
3,3	96	154	270	817	609	60	70	122	223	609	
4,0	112	179	314	952	692	70	79	139	254	692	
5,0	135	215	379	1148	775	80	89	156	284	775	
6,0	158	251	442	1342	858	90	98	172	315	858	
7,0	181	287	506	1535	941	100	107	189	345	941	
8,0	204	324	571	1735	1025	110	117	206	376	1025	
9,0	227	361	634	1929	1108	120	126	223	406	1108	
10,0	250	398	699	2128	1191	130	136	239	437	1191	
12,0	295	470	827	2517	1274	140	145	256	467	1274	
14,0	341	543	955	2907	1357	150	155	273	498	1357	
16,0	387	615	1082	3297	1564	175	179	314	574	1564	
18,0	432	688	1210	3686	1772	200	202	356	650	1772	
20,0	482	767	1350	4115	1980	225	226	398	726	1980	
22,0	528	841	1479	4508	2187	250	250	439	802	2187	
24,0	574	914	1608	4902	2395	275	273	481	878	2395	
26,0	620	987	1737	5295	2602	300	297	523	954	2602	
28,0	666	1060	1865	5688	2810	325	321	565	1031	2810	
30,0	719	1144	2013	6139	3018	350	345	606	1107	3018	
32,0	765	1218	2143	6536	3225	375	368	648	1183	3225	
34,0	812	1292	2273	6933	3433	400	392	690	1259	3433	
36,0	858	1366	2403	7330	3641	425	416	731	1335	3641	
38,0	905	1440	2533	7727	3848	450	439	773	1411	3848	
40,0	959	1527	2686	8194	4056	475	463	815	1488	4056	
42,0	1006	1601	2817	8595	4263	500	487	857	1564	4263	
44,0	1053	1676	2948	8995	4471	525	510	898	1640	4471	
46,0	1100	1750	3079	9396	4679	550	534	940	1716	4679	
48,0	1147	1825	3210	9796	4886	575	558	982	1792	4886	
50,0	1204	1915	3370	10283	5094	600	582	1024	1868	5094	
					5302	625	605	1065	1944	5302	
					5509	650	629	1107	2021	5509	
					5717	675	653	1149	2097	5717	
					5924	700	676	1190	2173	5924	
					6132	725	700	1232	2249	6132	