

# Sicherheitsventile

## Typ 06417



### Tieftemperatur-Eck-Sicherheitsventile aus Bronze, PN40, bauteilgeprüft TÜV-SV.780. D/G

Normal-Sicherheitsventil (0,2 - 25,0 bar)

Abschlusskörper metallisch dichtend, geschlossene Federhaube, mit Anlüftvorrichtung

"öl- und fettfrei für Sauerstoff"

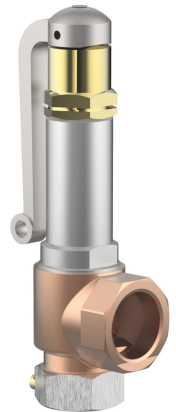
#### Artikel-Nr. 06417.X.0000

Eintritt: Innengewinde Typ G nach ISO 228/1

Austritt: Innengewinde Typ G nach ISO 228/1

Verfügbare Sonderausführungen - nur auf Anfrage:

- außenliegende Teile vernickelt · mit montiertem Bogen am Austritt
- mit zusätzlicher Entleerungsbohrung im Austrittskörper (1)



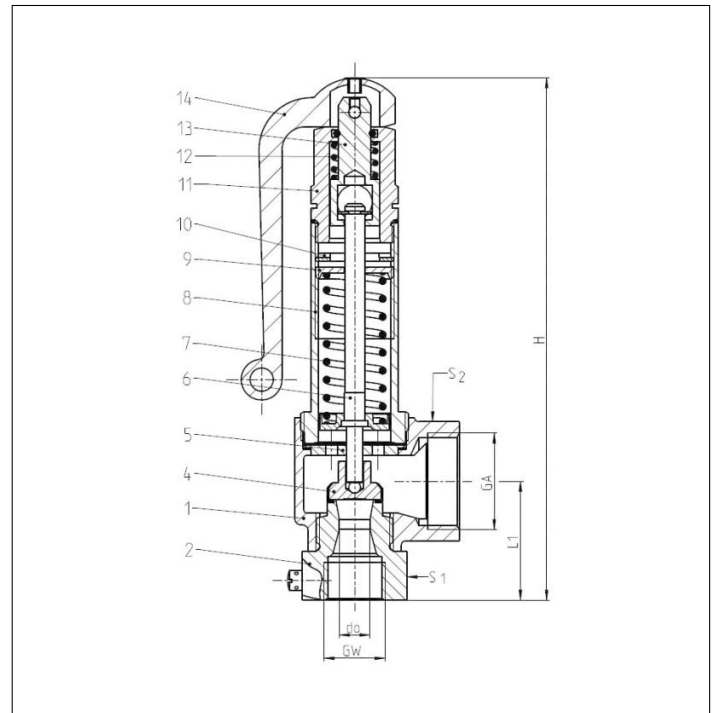
### Verwendungsbereich:

Vorgesehen als Sicherheitseinrichtung gegen unzulässige Drucküberschreitung in ortsfesten und beweglichen

Druckbehältern und Druckgasbehältern. Zugelassen für Luftgase, Dämpfe und tiefkalte verflüssigte Gase inkl. LNG.

Zulässige Betriebstemperatur: -196°C (77K) bis +185°C (458K)

Werkstoffe	DIN EN	ASME/ASTM
1 Austrittskörper	CC491K	B 62 UNS C83600
2 Eintrittskörper	1.4301	A 276 Grade 304
4 Teller	1.4541	A 276 Grade 321
5 Führungsscheibe	CW453K	B 103 UNS C52100
6 Spindel	CW453K	B 103 UNS C52100
7 Feder	1.4571	A 313 Grade 316Ti
8 Haube	1.4308	A 351 CF 8
9 Federspanner	CW614N	B 283 UNS C38500
10 Gewinding	CW614N	B 283 UNS C38500
11 Anlüfthaube	CW614N	B 283 UNS C38500
12 Feder	1.4571	A 276 Grade 316Ti
13 Anlüftzapfen	CW614N	B 283 UNS C38500
14 Anlüfthebel	1.4408	A 351 CF8M



Typ 06417	Technische Daten	
Nenngröße	<b>GW</b>	<b>1/2</b>
Sitzdurchmesser	d <sub>0</sub>	10,5
Größenschlüssel	.X.	1004
Ansprechdruck	bar	0,2-25,0
Austritt	GA	1
Höhe	H	180
Länge	L <sub>1</sub>	41
Schlüsselweite	S <sub>1</sub>	30
Schlüsselweite	S <sub>2</sub>	41
Gewicht	ca. kg	0,99
Ausflussziffer ab 3,0 bar	α <sub>w</sub>	0,67

Abmessungen in mm.

# Sicherheitsventile

## Typ 06417



### Leistungstabelle

Berechnung entsprechend AD2000-Merkblatt A2 / DIN EN ISO 4126-1

Medium:

**Luft** in m<sup>3</sup>/h im Normzustand bei 0°C und 1013,25 mbar

**Die Leistung ist bei voll geöffnetem Ventil angegeben.**

d<sub>0</sub> - Sitzdurchmesser

A<sub>0</sub> - engster Strömungsquerschnitt

Anspechdruck in bar (g)	GW	1/2
	d <sub>0</sub> (mm)	10,5
	A <sub>0</sub> (mm <sup>2</sup> )	86,6
	Medium	<b>Luft</b>
0,2		25
0,5		48
1,0		75
1,5		100
2,0		124
3,0		171
4,0		214
5,0		259
6,0		302
7,0		346
8,0		391
9,0		434
10,0		479
12,0		567
14,0		655
16,0		742
18,0		830
20,0		927
22,0		1015
24,0		1104
25,0		1148
26,0		-
28,0		-
30,0		-
32,0		-
34,0		-
36,0		-
38,0		-
40,0		-