

Sicherheitsventile

Typ 06418



Tieftemperatur-Eck-Sicherheitsventile aus Bronze, PN50, bauteilgeprüft TÜV-SV.780. D/G

Vollhub-Sicherheitsventil, Sitzdurchmesser $d_0=23\text{mm}$ Normal-Sicherheitsventil, Abschlusskörper mit PTFE/Kohle-Dichtung, Sitzdurchmesser $d_0=23\text{mm}$ mit PCTFE-Dichtung, geschlossene Federhaube, mit Anlüftevorrichtung, "öl- und fettfrei für Sauerstoff"

Artikel-Nr. 06418.X.0040

Eintritt: Außengewinde Typ G nach ISO 228/1, Austritt: Innengewinde Typ G nach ISO 228/1

Artikel-Nr. 06418.X.2040

Eintritt: Außengewinde Typ R nach ISO 7/1, Austritt: Innengewinde Typ G nach ISO 228/1

Artikel-Nr. 06418.X.5040

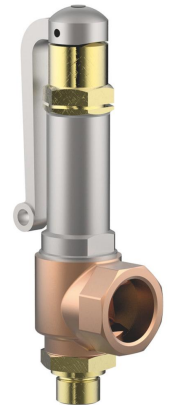
Eintritt: Außengewinde NPT nach ANSI B 1.20.1, Austritt: Innengewinde Typ G nach ISO 228/1

Artikel-Nr. 06418.X.6040

Eintritt: Außengewinde NPT nach ANSI B 1.20.1, Austritt: Innengewinde NPT nach ANSI B 1.20.1

Verfügbare Sonderausstattungen - nur auf Anfrage:

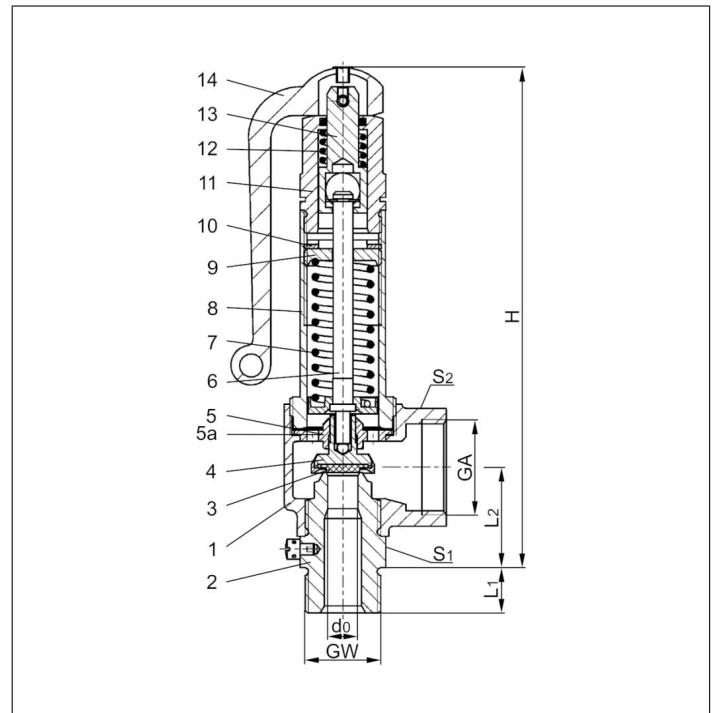
- außenliegende Teile vernickelt
- mit montiertem Rohrbogen am Austritt
- mit zusätzlicher Entleerungsbohrung am Austrittskörper (1)



Verwendungsbereich:

Vorgesehen als Sicherheitseinrichtung gegen unzulässige Drucküberschreitung in ortsfesten und beweglichen Druckbehältern und Druckgasbehältern. Zugelassen für Luftgase, Dämpfe und tiefkalte verflüssigte Gase inkl. LNG. Zulässige Betriebstemperatur: -196°C (77K) bis $+185^\circ\text{C}$ (458K), geeignet für waagerechten Einbau

Werkstoffe	DIN EN	ASME/ASTM
1 Austrittskörper	CC491K	B 62 UNS C83600
2 Eintrittskörper	CW614N	B 455 UNS C38500
3 Dichtung	PTFE / Elektrocarbon (25%) PCTFE ($d_0=23$)	
4 Teller	CC493K	SB 505 UNS C93200
5 Führungsscheibe	CC493K	SB 505 UNS C93200
5a Führungsscheibe ab GW 1	CW453K	SB 103 UNS C52100
6 Spindel	CW453K	SB 103 UNS C52100
7 Feder	1.4571	A 313 Grade 316Ti
8 Haube	1.4308	A 351 CF 8
9 Federspanner	CW614N	B 455 UNS C38500
10 Gewinding	CW614N	B 455 UNS C38500
11 Anlüfthaube	CW614N	B 455 UNS C38500
12 Anlüffeder	1.4571	A 313 Grade 316Ti
13 Anlüftzapfen	CW614N	B 455 UNS C38500
14 Anlüfthebel	1.4408	A 351 CF8M



Typ 06418	Technische Daten									
Nenngröße	GW	1/2	3/4	1	1-1/4	1-1/2	2	2	2	2
Sitzdurchmesser	d_0	7,0	7,0	10,5	10,5	15,0	23,0	23,0	23,0	23,0
Größenschlüssel	.X.	0704	0706	1004	1006	1510	2312	2314	2314	2320
Ansprechdruck	bar	3,3-50,0	3,3-50,0	2,9-50,0	2,9-50,0	2,9-50,0	2,0-50,0	2,0-50,0	2,0-50,0	2,0-50,0
Austritt	GA	1	1	1	1	1-1/4	2	2	2	2
Höhe	H	175	175	175	175	194	270	270	270	268
Länge	L_1	14	16	14	16	18	20	20	20	25
Länge	L_2	36	36	36	36	42	56	56	56	54
Schlüsselweite	S_1	30	30	30	30	41	55	55	55	65
Schlüsselweite	S_2	41	41	41	41	50	70	70	70	70
Gewicht	ca. kg	1,00	1,02	0,98	1,01	1,52	3,80	3,85	3,85	4,28
Ausflussziffer	α_w	0,82	0,82	0,58	0,58	0,5	0,62	0,62	0,62	0,62
Ausflussziffer	rated slope	0,862	0,862	1,517	1,517	2,769	7,55	7,55	7,55	7,55

Abmessungen in mm.

Sicherheitsventile

Typ 06418

HEROSE



Leistungstabelle

Medium:

Luft in m³/h im Normzustand bei 0°C und 1013,25 mbar

Luft in SCFM im Normzustand bei 60°F (15,6°C) und 14,7 psia (1013,25 mbar)

Die Leistung ist bei voll geöffnetem Ventil angegeben.

d₀ - Sitzdurchmesser

A₀ - engster Strömungsquerschnitt

Die Berechnung der Leistung erfolgt nach AD2000-Merkblatt A2 / DIN EN ISO 4126-1 bzw. ASME Code Sec. VIII.

Ansprech- druck in bar (g)	GW	1/2 & 3/4	1/2 & 3/4	1	1-1/4 & 1-1/2 & 2
	d ₀ (mm)	7,0	10,5	15,0	23,0
	A ₀ (mm ²)	38,48	86,59	176,71	415,48
Medium Luft in m³/h					
2,0	-	-	-	-	564
2,9	-	139	244	-	738
3,0	-	143	251	-	758
3,3	96	154	270	-	817
4,0	112	179	314	-	952
5,0	135	215	379	-	1148
6,0	158	251	442	-	1342
7,0	181	287	506	-	1535
8,0	204	324	571	-	1735
9,0	227	361	634	-	1929
10,0	250	398	699	-	2128
12,0	295	470	827	-	2517
14,0	341	543	955	-	2907
16,0	387	615	1082	-	3297
18,0	432	688	1210	-	3686
20,0	482	767	1350	-	4115
22,0	528	841	1479	-	4508
24,0	574	914	1608	-	4902
26,0	620	987	1737	-	5295
28,0	666	1060	1865	-	5688
30,0	719	1144	2013	-	6139
32,0	765	1218	2143	-	6536
34,0	812	1292	2273	-	6933
36,0	858	1366	2403	-	7330
38,0	905	1440	2533	-	7727
40,0	959	1527	2686	-	8194
42,0	1006	1601	2817	-	8595
44,0	1053	1676	2948	-	8995
46,0	1100	1750	3079	-	9396
48,0	1147	1825	3210	-	9796
50,0	1204	1915	3370	-	10283

Ansprech- druck in psig	GW	1/2 & 3/4	1/2 & 3/4	1	1-1/4 & 1-1/2 & 2
	d ₀ (inch)	0,276	0,413	0,591	0,906
	A ₀ (in ²)	0,060	0,134	0,274	0,644
Medium Luft in SCFM					
30	-	-	-	-	360
40	-	-	-	-	443
50	60	106	193	-	526
60	70	122	223	-	609
70	79	139	254	-	692
80	89	156	284	-	775
90	98	172	315	-	858
100	107	189	345	-	941
110	117	206	376	-	1025
120	126	223	406	-	1108
130	136	239	437	-	1191
140	145	256	467	-	1274
150	155	273	498	-	1357
175	179	314	574	-	1564
200	202	356	650	-	1772
225	226	398	726	-	1980
250	250	439	802	-	2187
275	273	481	878	-	2395
300	297	523	954	-	2602
325	321	565	1031	-	2810
350	345	606	1107	-	3018
375	368	648	1183	-	3225
400	392	690	1259	-	3433
425	416	731	1335	-	3641
450	439	773	1411	-	3848
475	463	815	1488	-	4056
500	487	857	1564	-	4263
525	510	898	1640	-	4471
550	534	940	1716	-	4679
575	558	982	1792	-	4886
600	582	1024	1868	-	5094
625	605	1065	1944	-	5302
650	629	1107	2021	-	5509
675	653	1149	2097	-	5717
700	676	1190	2173	-	5924
725	700	1232	2249	-	6132