

Wechselarmaturen

Typ 06510 - Wechselkugelhahn



Tieftemperatur-Wechsel-Kugelhähne aus Bronze, PN50

zum Aufbau von zwei Sicherheitsventilen,
Berstscheibenanschluss vorgesehen,
"öl- und fettfrei für Sauerstoff"

Artikel-Nr. 06510.X.0120

Innengewindeanschluss (G) nach ISO 228/1

Artikel-Nr. 06510.X.6000

Innengewindeanschluss NPT nach ANSI B 1.20.1

Verfügbare Sonderausführungen - nur auf Anfrage:

- Eintritt mit Löt- oder Schweissverschraubung
- Zwei extra Prüfanschlüsse 1/4" seitlich
- Austritt GA₁ mit installierter Spannmuffe zum einfachen Ausrichten der Sicherheitsventile
- Kombination unterschiedlicher Austrittsgewinde GA₁ - GA₂
- **Hebelsicherung (Artikel-Nr. 55394.0049.0765)**

Verwendungsbereich:

Zugelassen für Luftgase, Dämpfe und tiefkalte verflüssigte Gase inkl. LNG.

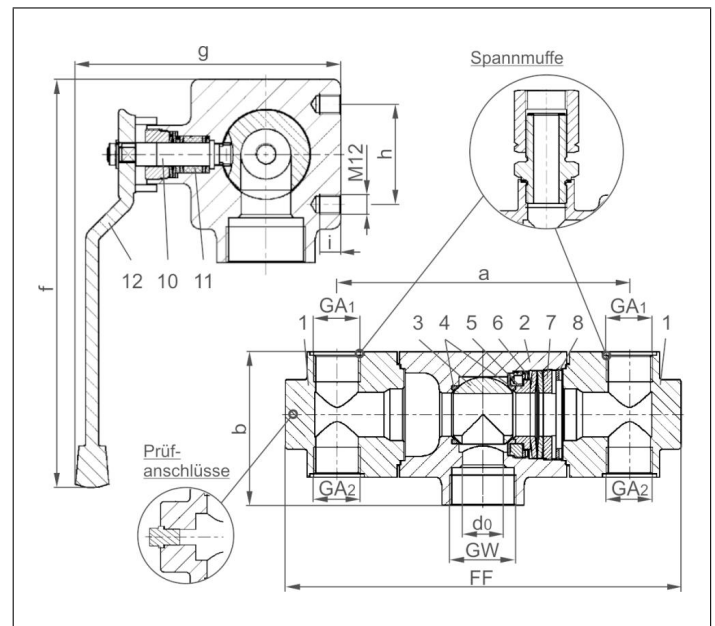
Zulässige Betriebstemperatur: -196°C (77K) bis +120°C (393K)

3212/3214

3210



Werkstoffe	DIN EN	ASTM
1 Gehäuse I	CC491K	B 62 UNS C83600
2 Gehäuse II	CC491K	B 62 UNS C83600
3 Kugel	1.4571	A 276 Grade 316Ti
4 Dichtschalen	PCTFE	
5 Buchse	CW614N	B 283 UNS C38500
6 Tellerfedern	1.4571	A 313 Grade 316Ti
7 Federspanner	CW614N	B 283 UNS C38500
8 Gewinding	CW614N	B 283 UNS C38500
10 Spindel	1.4301	A 276 Grade 304
11 Stopfbuchspackung	Graphit / PTFE	
12 Handhebel	CC491K	B 62 UNS C83600



Typ 06510 - Standardausführung	Technische Daten			
Nenngröße	DN	32	32	32
Größenschlüssel	.X.	3210	3212	3214
engster Querschnitt	d ₀	30	30	30
Eintritt	GW	1-1/2	1-1/2	1-1/2
Austritt	GA ₁	1	1-1/4	1-1/2
Austritt	GA ₂	1	1-1/4	1-1/2
Baulänge	FF	300	284	284
Länge	a	210	210	210
Höhe	b	110	145	145
Länge	f	245	245	245
Länge	g	160	160	160
Länge	h	60	60	60
Gewindetiefe	i	12,5	12,5	12,5
Gewicht	ca. kg	12,2	13,5	13,5
Kvs - Wert, eine Seite offen	m ³ /h	13,5	13,5	13,5
Cv - Wert, eine Seite offen	gal /min	15,7	15,7	15,7
Kvs - Wert, beide Seite offen	m ³ /h	25,0	25,0	25,0
Cv - Wert, beide Seite offen	gal /min	29,0	29,0	29,0

Wichtig:

Die Armatur muss an den vorgesehenen Bohrungen M12 befestigt werden.

Abmessungen in mm.