

Wechselarmaturen

Typ 06530 - Wechselkugelhahn



Tieftemperatur-Wechsel-Kugelhähne aus Edelstahl, PN50

zum Aufbau von zwei Sicherheitsventilen,
Berstscheibenanschluss vorgesehen
"öl- und fettfrei für Sauerstoff"

Artikel-Nr. 06530.X.0000

Innengewindeanschluss (G) nach ISO 228/1

Artikel-Nr. 06530.X.6***

Innengewindeanschluss NPT nach ANSI B 1.20.1



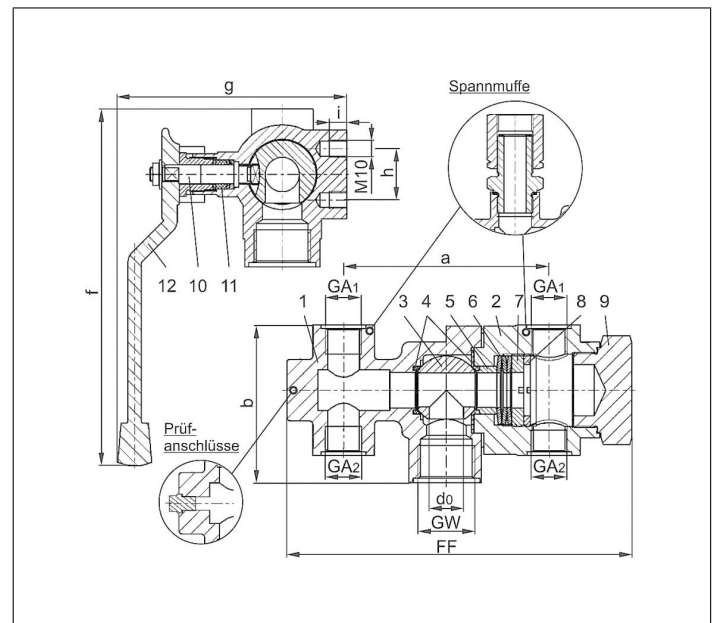
Verfügbare Sonderausführungen - nur auf Anfrage:

- Zwei extra Prüfanschlüsse 1/4" seitlich
- Eintritt: Innengewinde (GW) 3/4"
- Austritt GA₁ mit installierter Spannmuffe zum einfachen Ausrichten der Sicherheitsventile
- Kombination unterschiedlicher Austrittsgewinde GA₁ - GA₂
- **Hebelsicherung (Artikel-Nr. 55394.0043.0765)**

Verwendungsbereich:

Zugelassen für Luftgase, Dämpfe und tiefkalte verflüssigte Gase inkl. LNG.
Zulässige Betriebstemperatur: -196°C (77K) bis +120°C (393K)

Werkstoffe	DIN EN	ASTM
1 Gehäuse I	1.4308	A 351 CF8
2 Gehäuse II	1.4308	A 351 CF8
3 Kugel	1.4571	A 276 Grade 316Ti
4 Dichtschalen	PCTFE	
5 Buchse	1.4301	A 276 Grade 304
6 Tellerfedern	1.4571	A 313 Grade 316Ti
7 Federspanner	1.4571	A 276 Grade 316Ti
8 Gewinding	1.4571	A 276 Grade 316Ti
9 Verschlusschraube	1.4408	A 351 CF8M
10 Spindel	1.4301	A 276 Grade 304
11 Stopfbuchspackung	Graphit / PTFE	
12 Handhebel	1.4308	A 351 CF8



Typ 06530 - Standardausführung	Technische Daten		
Nenngröße	DN	20	20
Größenschlüssel	.X.	2004	2006
engster Querschnitt	d ₀	20	20
Eintritt	GW	1	1
Austritt	GA ₁	1/2	3/4
Austritt	GA ₂	1/2	1/2
Baulänge	FF	201	201
Länge	a	120	120
Höhe	b	92	92
Länge	f	208	208
Länge	g	134	134
Länge	h	30	30
Gewindetiefe	i	10	10
Gewicht	ca. kg	4,8	4,7
Kvs - Wert, eine Seite offen	m ³ /h	7,7	7,7
Cv - Wert, eine Seite offen	gal /min	9,2	9,2

Abmessungen in mm.

Wichtig:

Die Armatur muss an den vorgesehenen Bohrungen M10 befestigt werden.