

Sicherheitsventile

Typ 06805 mit Faltenbalg



Faltenbalg-Eck-Sicherheitsventile aus Edelstahl PN40, bauteilgeprüft TÜV-SV.1105. D/G/F
Sitzdurchmesser $d_0 = 12,5$ mm TÜV-SV.1105. nur D/G

Normal-Sicherheitsventil,
Abschlusskörper metallisch dichtend, geschlossene Federhaube, mit Anlüftvorrichtung
"öl- und fettfrei für Sauerstoff"

Artikel-Nr. 06805.X.0000

Eintritt: Innengewinde Typ G nach ISO 228/1, Austritt: Innengewinde Typ G nach ISO 228/1

Artikel-Nr. 06805.X.5000

Eintritt: Innengewinde NPT nach ANSI B 1.20.1, Austritt: Innengewinde Typ G nach ISO 228/1

Artikel-Nr. 06805.X.6000

Eintritt: Innengewinde NPT nach ANSI B 1.20.1, Austritt: Innengewinde NPT nach ANSI B 1.20.1



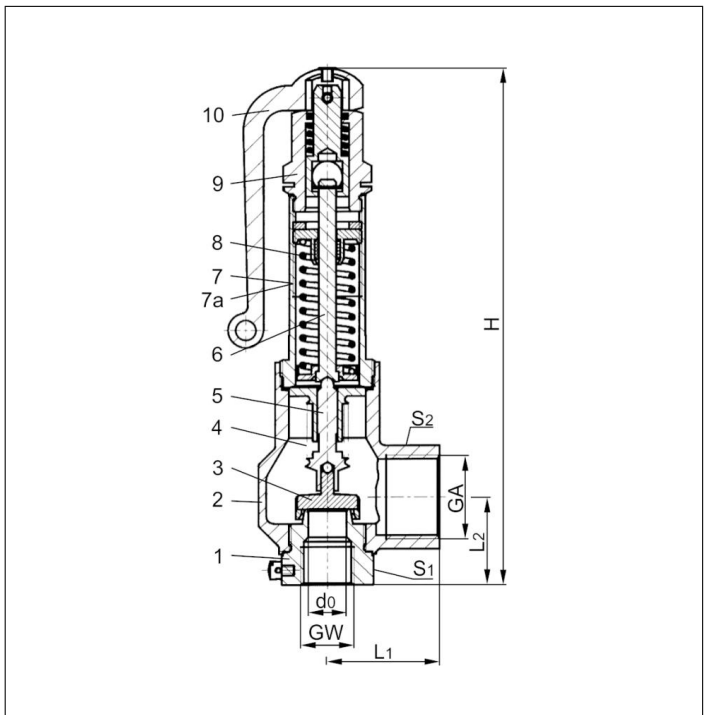
Verwendungsbereich:

Vorgesehen als Sicherheitseinrichtung für ortsfeste und bewegliche Druckbehälter und Druckgasbehälter.
Zugelassen für nicht brennbare und brennbare Dämpfe, Gase und Flüssigkeiten.

Zulässige Betriebstemperatur: -270°C (3K) bis $+225^{\circ}\text{C}$ (498K)

Maximal zulässiger Gegendruck: 15% des Ansprechdruckes, Druck-Temperaturkurven beachten

Werkstoffe	DIN EN	ASME/ASTM
1 Eintritt	1.4571	A 276 Grade 316Ti
2 Austritt	1.4308	A 351 CF8
3 Teller	1.4541	A 276 Grade 321
4 Faltenbalg	1.4571	A 276 Grade 316Ti
5 Faltenbalgspindel	1.4571	A 276 Grade 316Ti
6 Spindel	CW453K	B 103 UNS C52100
7 Haube	1.4301	A 276 Grade 304
8 Feder	1.4571	A 276 Grade 316Ti
9 Verschlusschraube	1.4301	A 276 Grade 304
10 Hebel	1.4408	A 351 CF8M



Wichtig:

Bei der Nenngröße GW 1/2, $d_0 = 15,0$ mm bewirkt der Gegendruck eine Leistungsminderung des Sicherheitsventils (siehe Diagramm 06805-1/2, $d_0 = 15,0$).



Typ 06805	Technische Daten					
Nenngröße	GW	1/2	3/4	3/4	1	1
Sitzdurchmesser	d_0	12,5	15	15	20	23
Größenschlüssel	.X.	1204	1504	1506	2006	2310
Ansprechdruck	bar	3,0-25,0	3,0-25,0	3,0-25,0	3,0-25,0	3,0-25,0
Austritt	GA	G 1	G 1	G 1	G 1-1/4	G 1-1/2
Höhe	H	205	210	215	243	295
Länge	L_1	44	44	44	51	56
Länge	L_2	35	35	40	48	58
Schlüsselweite	S_1	36	36	41	41	50
Schlüsselweite	S_2	41	41	41	50	55
Gewicht	ca. kg	1,24	1,21	1,31	1,88	3,15
Ausflussziffer Dämpfe, Gase	α_w	0,60	0,50	0,50	0,60	0,66
Ausflussziffer Flüssigkeiten	α_w	-	0,39	0,39	0,45	0,48

Abmessungen in mm.

Sicherheitsventile

Typ 06805 mit Faltenbalg



Leistungstabelle

Berechnung entsprechend AD2000-Merkblatt A2 / DIN EN ISO 4126-1

Medium:

Luft in m³/h im Normzustand bei 0°C und 1013,25 mbar

Wasser in kg/h bei 20°C

Sattdampf in kg/h

Die Leistung ist bei voll geöffnetem Ventil angegeben.

Maximal zulässiger Gegendruck: 15% des Ansprechdruckes.

Bei der Nenngroße GW 1/2, d₀ = 15,0 mm bewirkt der Gegendruck eine Leistungsminderung des Sicherheitsventils (siehe Diagramm 06805-1/2, d₀ = 15,0)

d₀ - Sitzdurchmesser

A₀ - engster Strömungsquerschnitt

Ansprechdruck in bar (g)	GW	1/2	1/2&3/4	3/4	1	1/2	1/2&3/4	3/4	1	1/2&3/4	3/4	1
	d ₀ (mm)	12,5	15,0	20,0	23,0	12,5	15,0	20,0	23,0	15,0	20,0	23,0
	A ₀ (mm ²)	122,7	176,7	314,2	415,5	122,7	176,7	314,2	415,5	176,7	314,2	415,5
Medium	Luft				Sattdampf				Wasser			
3,0		217	260	555	807	169	203	433	630	6374	13075	18445
4,0		272	327	697	1013	211	254	541	787	7360	15098	21299
5,0		328	394	840	1222	253	304	648	943	8229	16880	23813
6,0		383	460	982	1428	295	354	754	1097	9015	18492	26085
7,0		439	527	1124	1635	336	403	860	1251	9737	19973	28175
8,0		496	595	1269	1847	377	452	965	1404	10409	21352	30121
9,0		551	662	1412	2054	418	502	1070	1557	11041	22647	31948
10,0		608	730	1557	2265	459	551	1174	1709	11638	23872	33676
12,0		720	864	1842	2680	540	648	1383	2011	12749	26151	36890
14,0		831	997	2127	3095	621	745	1590	2313	13770	28246	39846
16,0		942	1131	2412	3509	702	842	1797	2615	14721	30197	42597
18,0		1054	1265	2698	3924	783	940	2005	2916	15614	32028	45181
20,0		1176	1412	3011	4381	864	1037	2212	3218	16458	33761	47625
22,0		1289	1546	3299	4799	945	1134	2420	3520	17262	35409	49950
25,0		1457	1749	3731	5427	1067	1281	2732	3975	18401	37746	53247

Diagramm 06805-1/2, d₀=15,0

