

Sicherheitsventile

Typ 06810, Typ 06815 - Dichtplatte



Eck-Sicherheitsventile aus Edelstahl, bauteilgeprüft, TÜV-SV. 1130. D/G/F

Normal-Sicherheitsventil

Abschlusskörper weichdichtend, "öl- und fettfrei"

geschlossene Federhaube, gasdichte Kappe oder Anlüftung

Eintritt: Außengewinde Typ G nach ISO 228/1

Austritt: Innengewinde Typ G nach ISO 228/1

Artikel-Nr. 06810.X.000001L (Pmax 150,0 bar)

mit gasdichter Kappe

Artikel-Nr. 06815.X.000001L (Pmax 150,0 bar)

mit Anlüftvorrichtung

Verfügbare Sonderausführungen - nur auf Anfrage:

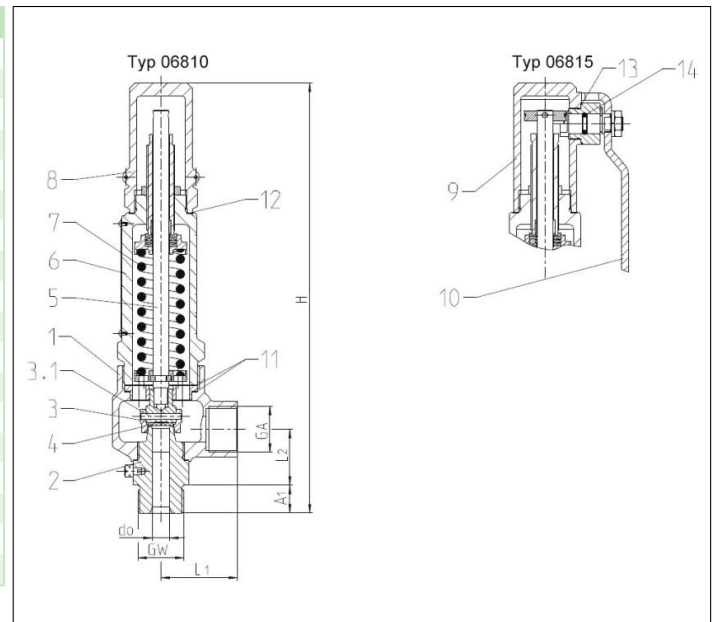
· Flansch-, NPT- oder Tri-Clampverbindung im Ein- und Austritt



Verwendungsbereich:

Vorgesehen als Sicherheitseinrichtung gegen unzulässige Drucküberschreitung in Druckbehältern und Druckgasbehältern. Zugelassen für Gase und Flüssigkeiten. Zulässige Betriebstemperatur: -270°C (3K) bis +300°C (573K) Druck-Temperaturkurven beachten, geeignet für waagerechten Einbau ab 20 bar

Werkstoffe	DIN EN	ASME/ASTM
1 Austrittskörper	1.4408	A 351 CF8M
2 Eintrittskörper	1.4571	A 276 Grade 316Ti
3 Teller	1.4571	A 276 Grade 316Ti
4 Dichtplatte	VESPEL	
5 Spindel	1.4404	A 276 Grade 316L
6 Federhaube	1.4408	A 351 CF8M
7 Feder	1.4571	A 313 Grade 316Ti
8 Kappe	1.4408	A 351 CF8M
9 Anlüftkappe	1.4408	A 351 CF8M
10 Anlüfthebel	1.4301	A 276 Grade 304
Ersatzteile		
2 Sitz	1.4571	316Ti
3.1 Spannhülse	1.4571	316Ti
4 Dichtplatte	VESPEL	
11 Dichtring	1.4404 Graphit	316L Graphit
12 Dichtring	PTFE	
13 Dichtring	PTFE	
14 O-Ring	FPM (VITON)	



Typ 06810, 06815	Technische Daten			
D ₀	[mm]	10		
Eintritt	GW	1/2	1/2	3/4
Austritt	GW	1/2	3/4	3/4
Größenschlüssel	.X.	1022	1023	1033
Höhe	H	245,0	245,0	245,0
Länge	L1	44,0	44,0	44,0
Länge	L2	32,0	32,0	32,0
Länge	A1	14,0	14,0	16,0
Gewicht 06810	ca. kg	1,8	1,8	1,8
Gewicht 06815	ca. kg	2,0	2,0	2,0
Ausflussziffer	α _w D/G/F	0,50	0,50	0,50
Min. Ansprechdruck	bar-g	1,5	1,5	1,5
Max. Ansprechdruck	bar-g	150,0	150,0	150,0
Min. Temperatur	°C	-270	-270	-270
Max. Temperatur	°C	+300	+300	+300

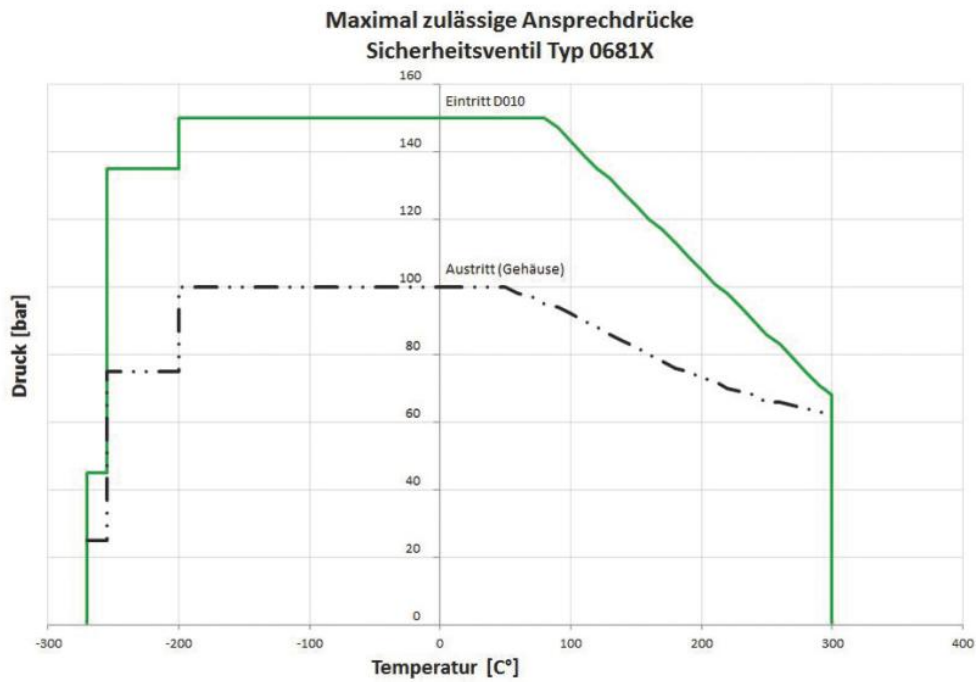
Abmessungen in mm.

Sicherheitsventile

Typ 06810, Typ 06815 - Dichtplatte



Druck-Temperaturkurve



Sicherheitsventile

Typ 06810, Typ 06815 - Dichtplatte



Leistungstabelle

Berechnung entsprechend AD2000-Merkblatt A2 / DIN EN ISO 4126-1

Medium:

A = Sattdampf in kg/h

B = Luft in m³/h in Normzustand bei 0°C und 1013,25 mbar

C = Wasser in kg/h bei 20°C

Die Leistung ist bei voll geöffnetem Ventil angegeben.

d₀ - Sitzdurchmesser

A₀ - engster Strömungsquerschnitt

Anspruchdruck in bar (g)	GW	1/2, 3/4 & 1		
	d ₀ (mm)	10,0		
	A ₀ (mm ²)	78,5		
Medium	A	B	C	
0,2	-	-	-	
0,5	-	40	1549	
1,0	-	55	2097	
2,0	-	86	2966	
3,0	-	116	3632	
4,0	-	145	4194	
5,0	-	175	4689	
6,0	-	205	5137	
7,0	-	234	5548	
8,0	-	264	5931	
9,0	-	294	6291	
10,0	-	324	6631	
15,0	-	472	6947	
20,0	-	627	9378	
30,0	-	936	11486	
40,0	-	1249	13262	
50,0	-	1568	14828	
60,0	-	1890	16243	
65,0	-	2045	16906	
70,0	-	2216	-	
80,0	-	2546	-	
90,0	-	2878	-	
100,0	-	3212	-	
110,0	-	3544	-	
120,0	-	3877	-	
140,0	-	4549	-	
150,0	-	4872	-	