

Sicherheitsventile

Typ 06810, Typ 06815 - O-Ring



Eck-Sicherheitsventile aus Edelstahl, bauteilgeprüft, TÜV-SV. 1130. D/G/F

Normal-Sicherheitsventil

Abschlusskörper mit weichdichtendem O-Ring, "öl- und fettfrei"

geschlossene Federhaube, gasdichte Kappe oder Anlüftung

Eintritt: Außengewinde Typ G nach ISO 228/1

Austritt: Innengewinde Typ G nach ISO 228/1

Artikel-Nr. 06810.X.000002N (Pmax 15,99 bar)

Artikel-Nr. 06815.X.000002N (Pmax 15,99 bar)

mit O-Ring aus NBR

Artikel-Nr. 06810.X.000002F (Pmin 16,00 bar, Pmax 180,0 bar)

Artikel-Nr. 06815.X.000002F (Pmin 16,00 bar, Pmax 180,0 bar)

mit O-Ring aus FKM

Verfügbare Sonderausführungen - nur auf Anfrage:

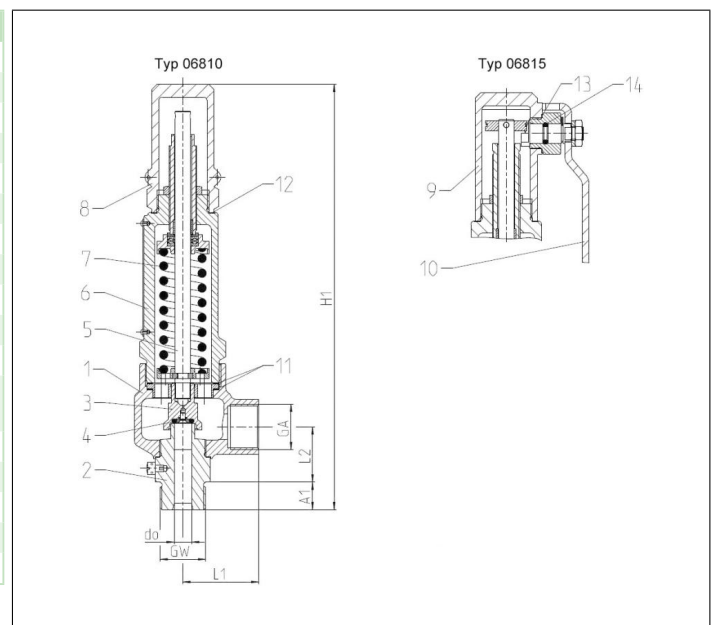
· Flansch-, NPT- oder Tri-Clampverbindung im Ein- und Austritt



Verwendungsbereich:

Vorgesehen als Sicherheitseinrichtung gegen unzulässige Drucküberschreitung in Druckbehältern und Druckgasbehältern. Zugelassen für Gase und Flüssigkeiten. Zulässige Betriebstemperatur: 0°C (273K) bis 70°C (343K), geeignet für waagerechten Einbau ab 20 bar.

Werkstoffe	DIN EN	ASME/ASTM
1 Austrittskörper	1.4408	A 351 CF8M
2 Eintrittskörper	1.4571	A 276 Grade 316Ti
3 Teller	1.4571	A 276 Grade 316Ti
4 O-Ring	NBR oder FKM	
5 Spindel	1.4404	A 276 Grade 316L
6 Federhaube	1.4408	A 351 CF8M
7 Feder	1.4571	A 313 Grade 316Ti
8 Kappe	1.4408	A 351 CF8M
9 Anlüftkappe	1.4408	A 351 CF8M
10 Anlüfthebel	1.4301	A 276 Grade 304
Ersatzteile		
3 Teller komplett	1.4571+NBR oder FKM	316Ti + NBR oder FKM
4 O-Ring + Schraube	NBR oder FKM	
11 Dichtring	1.4404 Graphit	316L Graphit
12 Dichtring	PTFE	
13 Dichtring	PTFE	
14 O-Ring	FPM (VITON)	



Typ 06810, 06815	Technische Daten			
D ₀	[mm]	10		
Eintritt	GW	1/2	1/2	3/4
Austritt	GW	1/2	3/4	3/4
Größenschlüssel	.X.	1022	1023	1033
Höhe	H1	245,0	245,0	245,0
Länge	L1	44,0	44,0	44,0
Länge	L2	32,0	32,0	32,0
Länge	A1	14,0	14,0	16,0
Gewicht 06810	ca. kg	1,8	1,8	1,8
Gewicht 06815	ca. kg	2,0	2,0	2,0
Ausflussziffer	α _w D/G/F	0,50	0,50	0,50
Min. Ansprechdruck	bar-g	3,0	3,0	3,0
Max. Ansprechdruck	bar-g	180,0	180,0	180,0

Abmessungen in mm.

Sicherheitsventile

Typ 06810, Typ 06815 - O-Ring



Leistungstabelle

Berechnung entsprechend AD2000-Merkblatt A2 / DIN EN ISO 4126-1

Medium:

A = Sattdampf in kg/h

B = Luft in m³/h in Normzustand bei 0°C und 1013,25 mbar

C = Wasser in kg/h bei 20°C

Die Leistung ist bei voll geöffnetem Ventil angegeben.

d₀ - Sitzdurchmesser

A₀ - engster Strömungsquerschnitt

Anspruchdruck in bar (g)	GW	1/2, 3/4 & 1		
	d ₀ (mm)	10,0		
	A ₀ (mm ²)	78,5		
Medium	A	B	C	
3,0	-	116	3632	
4,0	-	145	4194	
5,0	-	175	4689	
6,0	-	205	5137	
7,0	-	234	5548	
8,0	-	264	5931	
9,0	-	294	6291	
10,0	-	324	6631	
12,0	-	384	7264	
14,0	-	443	7846	
16,0	-	503	8388	
18,0	-	562	8897	
20,0	-	627	9378	
25,0	-	777	10485	
30,0	-	936	11486	
35,0	-	1087	12406	
40,0	-	1249	13262	
45,0	-	1402	14067	
50,0	-	1568	14828	
60,0	-	1890	16243	
70,0	-	2216	17545	
80,0	-	2546	18756	
90,0	-	2878	19894	
100,0	-	3212	20970	
110,0	-	3531	21993	
120,0	-	3877	22971	
130,0	-	4197	23909	
140,0	-	4549	24812	
150,0	-	4872	25683	
160,0	-	5213	26525	
170,0	-	5537	27341	
180,0	-	5861	28134	