

# Sicherheitsventile

## Typ 06820



Eck-Sicherheitsventile aus Edelstahl, bauteilgeprüft, TÜV-SV.1130. D/G/F

Normal-Sicherheitsventil

Abschlusskörper metallisch dichtend, "öl- und fettfrei für Sauerstoff "

geschlossene Federhaube, gasdichte Kappe

Eintritt: Außengewinde Typ G nach ISO 228/1

Austritt: Innengewinde Typ G nach ISO 228/1

**Artikel-Nr. 06820.X.000000M (Pmax 550,0 bar)**

**Artikel-Nr. 06820.X.000000H (Pmax 550,0 bar) stellierte Ausführung**

mit gasdichter Kappe



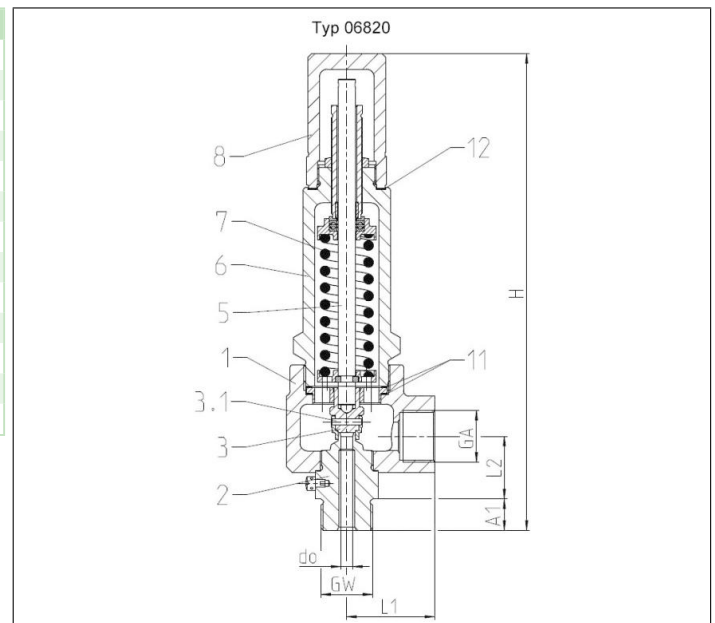
Verfügbare Sonderausführungen - nur auf Anfrage:

- Flansch- oder NPT-Anschluss im Ein- und Austritt
- Eintritt: Cone & Thread Verbindung für d0 6mm - 9M 13/16"-16 UN oder 12M 3/4" - 14NPS
- Sondermaterialien wie z.B. Monel, Hastelloy oder Duplex für die vom Medium berührten Teile

### Verwendungsbereich:

Vorgesehen als Sicherheitseinrichtung gegen unzulässige Drucküberschreitung in Druckbehältern und Druckgasbehältern. Zugelassen für Gase, Dämpfe und Flüssigkeiten. Zulässige Betriebstemperatur: -270°C (3K) bis +400°C (673K) - Druck-Temperaturkurven beachten, geeignet für waagerechten Einbau bis 300 bar

Werkstoffe	DIN EN	ASME/ASTM
1 Austrittskörper	1.4404	A 276 Grade 316L
2 Eintrittskörper	1.4571	A 276 Grade 316Ti
3 Teller	1.4571	A 276 Grade 316Ti
5 Spindel	1.4404	A 276 Grade 316L
6 Haube	1.4404	A 276 Grade 316L
7 Feder	1.4571	A 313 Grade 316Ti
8 Kappe	1.4404	A 276 Grade 316L
Ersatzteile		
2 Sitz	1.4571	316Ti
3 Teller	1.4571	316Ti
3.1 Spannhülse	1.4310	301
11 Dichtring	Graphit	
12 Dichtring	Graphit	



Typ 06820	Technische Daten	
<b>Nenngröße</b>	<b>GW</b>	<b>3/4</b>
Sitzdurchmesser	d <sub>0</sub>	6,0
Größenschlüssel	.X.	0633
Ansprechdruckbereich	bar	30-550
Austritt	GA	3/4
Höhe	H <sub>1</sub>	247
Länge	L <sub>1</sub>	45
Länge	L <sub>2</sub>	29
Länge	A <sub>1</sub>	16
Gewicht 06820	ca. kg	2,9
Ausflussziffer Dämpfe, Gase	α <sub>w</sub>	0,52
Ausflussziffer Flüssigkeiten	α <sub>w</sub>	0,42

Abmessungen in mm.

# Sicherheitsventile

## Typ 06820



### Leistungstabelle

Berechnung entsprechend AD2000-Merkblatt A2 / DIN EN ISO 4126-1

Medium:

**A = Sattdampf** in kg/h

**B = Luft** in m<sup>3</sup>/h in Normzustand bei 0°C und 1013,25 mbar

**C = Wasser** in kg/h bei 20°C

**Die Leistung ist bei voll geöffnetem Ventil angegeben.**

d<sub>0</sub> - Sitzdurchmesser

A<sub>0</sub> - engster Strömungsquerschnitt

Anspruchdruck in bar (g)	GW	3/4		
	d <sub>0</sub> (mm)	6,0		
	A <sub>0</sub> (mm <sup>2</sup> )	28,27		
	Medium	A	B	C
30,0		254	350	3473
40,0		336	468	4011
60,0		503	708	4912
80,0		670	953	5672
100,0		845	1203	6341
120,0		1032	1451	6947
140,0		1230	1703	7503
160,0		1437	1952	8021
180,0		1688	2194	8508
200,0		2215	2429	8968
220,0		-	2659	9406
240,0		-	2893	9824
260,0		-	3133	10225
280,0		-	3374	10611
300,0		-	3614	10983
320,0		-	3854	11344
340,0		-	4094	11693
360,0		-	4334	12032
380,0		-	4575	12361
400,0		-	4815	12683
420,0		-	5055	12996
440,0		-	5295	13302
460,0		-	5535	13601
480,0		-	5776	13893
500,0		-	6016	14180
520,0		-	6256	14460
550,0		-	6616	14872

### Druck-Temperaturkurve

Maximal zulässige Ansprechdrücke  
Sicherheitsventil Typ 06820

