

# Sicherheitsventile

## Typ 06850, Typ 06855 - Dichtplatte



Eck-Sicherheitsventile aus Edelstahl, bauteilgeprüft, TÜV-SV. 1130. G/F

Normal-Sicherheitsventil

Abschlusskörper weichdichtend, "öl- und fettfrei"

geschlossene Federhaube, gasdichte Kappe oder Anlüftung

Eintritt: Außengewinde Typ G nach ISO 228/1

Austritt: Innengewinde Typ G nach ISO 228/1

**Artikel-Nr. 06850.X.000001L (Pmax 150,0 bar)**

mit gasdichter Kappe

**Artikel-Nr. 06855.X.000001L (Pmax 150,0 bar)**

mit Anlüftvorrichtung

Verfügbare Sonderausführungen - nur auf Anfrage:

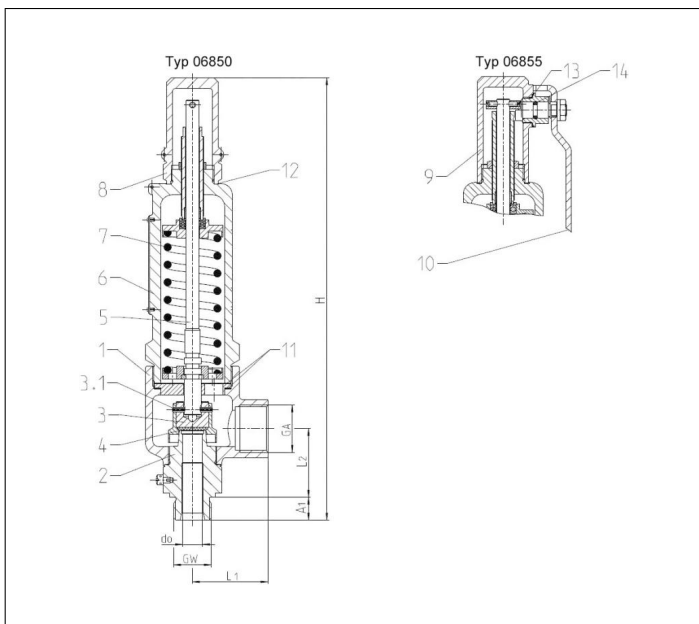
· Flansch-, NPT- oder Tri-Clampverbindung im Ein- und Austritt



### Verwendungsbereich:

Vorgesehen als Sicherheitseinrichtung gegen unzulässige Drucküberschreitung in Druckbehältern und Druckgasbehältern. Zugelassen für Gase und Flüssigkeiten. Zulässige Betriebstemperatur: -270°C (3K) bis +300°C (573K) Druck-Temperaturkurven beachten, geeignet für waagerechten Einbau ab 20 bar

Werkstoffe	DIN EN	ASME/ASTM
1 Austrittskörper	1.4408	A 351 CF8M
2 Eintrittskörper	1.4571	A 276 Grade 316Ti
3 Teller	1.4571	A 276 Grade 316Ti
4 Dichtplatte	VESPEL	
5 Spindel	1.4404	A 276 Grade 316L
6 Federhaube	1.4408	A 351 CF8M
7 Feder	1.4571	A 313 Grade 316Ti
8 Kappe	1.4408	A 351 CF8M
9 Anlüftkappe	1.4408	A 351 CF8M
10 Anlüfthebel	1.4301	A 276 Grade 304
<b>Ersatzteile</b>		
2 Sitz	1.4571	316Ti
3 Spannhülse	1.4571	316Ti
3.1 Dichtplatte	VESPEL	
11 Dichtring	1.4404 Graphit	316L Graphit
12 Dichtring	PTFE	
13 Dichtring	PTFE	
14 O-Ring	FPM (VITON)	



Typ 06850, 06855	Technische Daten										
	D <sub>0</sub>	[mm]	10			14					
Eintritt	GW		1/2	3/4	1	3/4	3/4	3/4	1	1	1
Austritt	GW		1	1	1	1	1-1/4	1-1/2	1	1-1/4	1-1/2
Größenschlüssel	.X.		1024	1034	1044	1434	1435	1436	1444	1445	1446
Höhe	H		305,0	307,0	309,0	310,5	310,5	310,5	312,5	312,5	312,5
Länge	L1		53,0	53,0	53,0	55,0	55,0	55,0	55,0	55,0	55,0
Länge	L2		44,5	44,5	44,5	48,2	48,2	48,2	48,2	48,2	48,2
Länge	A1		14,0	16,0	18,0	16,0	16,0	16,0	18,0	18,0	18,0
Gewicht 06850	ca. kg		3,2	3,2	3,2	3,4	3,4	3,4	3,4	3,4	3,4
Gewicht 06855	ca. kg		3,4	3,4	3,4	3,6	3,6	3,6	3,6	3,6	3,6
Ausflussziffer	α <sub>w</sub> D/G		0,84	0,84	0,84	0,70	0,70	0,70	0,70	0,70	0,70
Ausflussziffer	α <sub>w</sub> F		0,68	0,68	0,68	*	*	*	*	*	*
Min. Ansprechdruck	bar-g		0,5	0,5	0,5	0,5	0,5	0,5	0,5	0,5	0,5
Max. Ansprechdruck	bar-g		150,0	150,0	150,0	120,0	120,0	120,0	120,0	120,0	120,0
Min. Temperatur	°C		-270	-270	-270	-270	-270	-270	-270	-270	-270
Max. Temperatur	°C		+300	+300	+300	+300	+300	+300	+300	+300	+300

Abmessungen in mm. \* 0,20-11,50 bar=0,50 / 11,51-74,99 bar=0,49 / 75,00-120,00 bar=0,46

# Sicherheitsventile

## Typ 06850, Typ 06855 - Dichtplatte

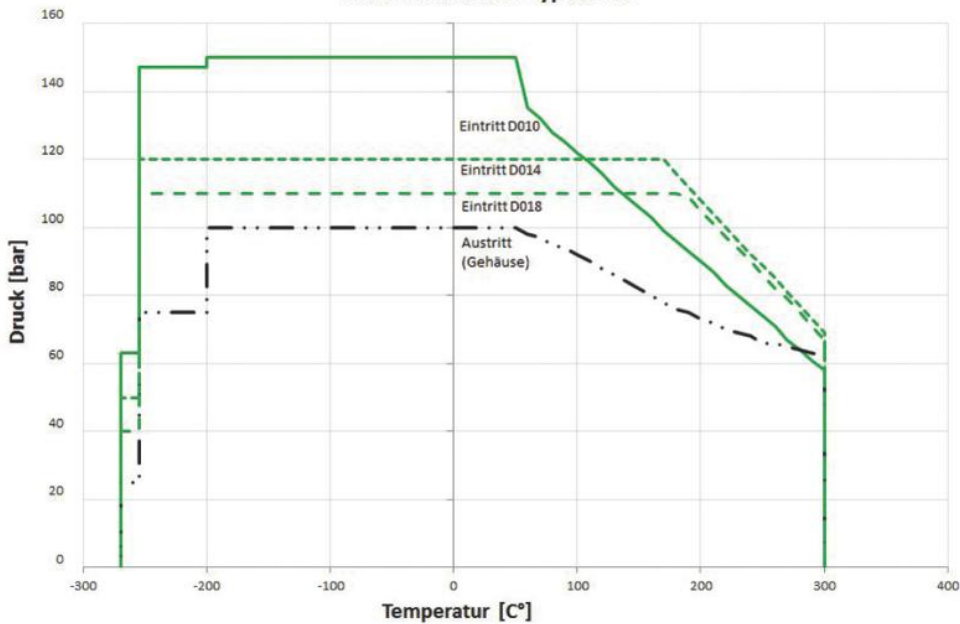


Typ 06850, 06855		Technische Daten					
D <sub>0</sub>	[mm]	18					
Eintritt	GW	1	1	1-1/4	1-1/4	1-1/2	1-1/2
Austritt	GW	1-1/2	2	1-1/2	2	1-1/2	2
Größenschlüssel	.X.	1846	1847	1856	1857	1866	1867
Höhe	H	304,0	304,0	304,0	304,0	306,0	306,0
Länge	L1	60,0	63,0	60,0	63,0	60,0	63,0
Länge	L2	49,0	53,0	49,0	53,0	49,0	53,0
Länge	A1	18,0	18,0	20,0	20,0	22,0	22,0
Gewicht 06850	ca. kg	3,9	4,1	3,9	4,1	4,0	4,2
Gewicht 06855	ca. kg	4,1	4,3	4,1	4,3	4,2	4,4
Ausflussziffer	$\alpha_w D/G$	0,76	0,76	0,76	0,76	0,76	0,76
Ausflussziffer	$\alpha_w F$	0,50	0,50	0,50	0,50	0,50	0,50
Min. Ansprechdruck	bar-g	0,5	0,5	0,5	0,5	0,5	0,5
Max. Ansprechdruck	bar-g	110,0	110,0	110,0	110,0	110,0	110,0
Min. Temperatur	°C	-270	-270	-270	-270	-270	-270
Max. Temperatur	°C	+300	+300	+300	+300	+300	+300

Abmessungen in mm.

### Druck-Temperaturkurven

Maximal zulässige Ansprechdrücke  
Sicherheitsventil Typ 0685X



# Sicherheitsventile

## Typ 06850, Typ 06855 - Dichtplatte



### Leistungstabelle

Berechnung entsprechend AD2000-Merkblatt A2 / DIN EN ISO 4126-1

Medium:

**A = Sattdampf** in kg/h\*

**B = Luft** in m<sup>3</sup>/h in Normzustand bei 0°C und 1013,25 mbar

**C = Wasser** in kg/h bei 20°C

**Die Leistung ist bei voll geöffnetem Ventil angegeben.**

d<sub>0</sub> - Sitzdurchmesser

A<sub>0</sub> - engster Strömungsquerschnitt

Anspruch- druck in bar (g)	GW	1/2, 3/4 & 1			3/4 & 1			1, 1-1/4 & 1-1/2		
	d <sub>0</sub> (mm)	10,0			14,0			18,0		
	A <sub>0</sub> (mm <sup>2</sup> )	78,5			153,94			254,0		
	Medium	A	B	C	A	B	C	A	B	C
0,5	-	56	2075	-	96	3035	-	152	5018	
1,0	-	88	2852	-	146	4110	-	242	6794	
2,0	-	143	4033	-	236	5813	-	407	9608	
3,0	-	194	4940	-	317	7119	-	570	11768	
4,0	-	244	5704	-	398	8220	-	715	13588	
5,0	-	294	6377	-	480	9190	-	862	15192	
6,0	-	344	6986	-	561	10068	-	1007	16642	
7,0	-	393	7545	-	642	10874	-	1153	17976	
8,0	-	444	8066	-	726	11625	-	1302	19217	
9,0	-	494	8556	-	807	12330	-	1448	20383	
10,0	-	545	9018	-	890	12997	-	1598	21485	
15,0	-	794	11045	-	1297	15590	-	2328	26298	
20,0	-	1054	12754	-	1721	18013	-	3089	30385	
30,0	-	1572	15620	-	2568	22062	-	4609	37213	
40,0	-	2099	18037	-	3428	25475	-	6152	42970	
45,0	-	2355	19131	-	3847	27020	-	6904	45577	
50,0	-	2634	20166	-	4302	28481	-	7720	-	
60,0	-	3175	22091	-	5186	-	-	9308	-	
65,0	-	3436	22993	-	5612	-	-	10072	-	
70,0	-	3723	-	-	6081	-	-	10914	-	
80,0	-	4277	-	-	6985	-	-	12537	-	
90,0	-	4835	-	-	7898	-	-	14174	-	
100,0	-	5397	-	-	8814	-	-	15820	-	
110,0	-	5931	-	-	9688	-	-	17387	-	
120,0	-	6513	-	-	10637	-	-	-	-	
140,0	-	7642	-	-	-	-	-	-	-	
150,0	-	8184	-	-	-	-	-	-	-	

**\*für das Medium Wasserdampf ist das Ventil nicht geeignet!**