

Füllmodule

Typ 07003 - Füllmodul mit Rückschlagfunktion



Tieftemperatur-Füllmodule, PN50

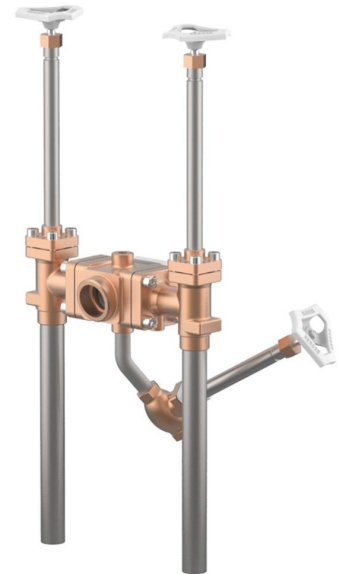
Gehäuse und aufgeflanshtes Oberteil aus Bronze
mit Rückschlagfunktion am Füllanschluss und Ablassventil
"live loaded" Spindelabdichtung
"öl- und fettfrei für Sauerstoff"

Artikel-Nr. 07003.X.7027

Füllanschluss: Innengewindeanschluss (R) nach ISO 7-Rc
Austritt: 2x eingelötete Edelstahlrohre nach ASTM A312
Rückschlageinheit metallisch dichtend, Leckrate D nach EN12266-1

Verfügbare Sonderausführungen - nur auf Anfrage:

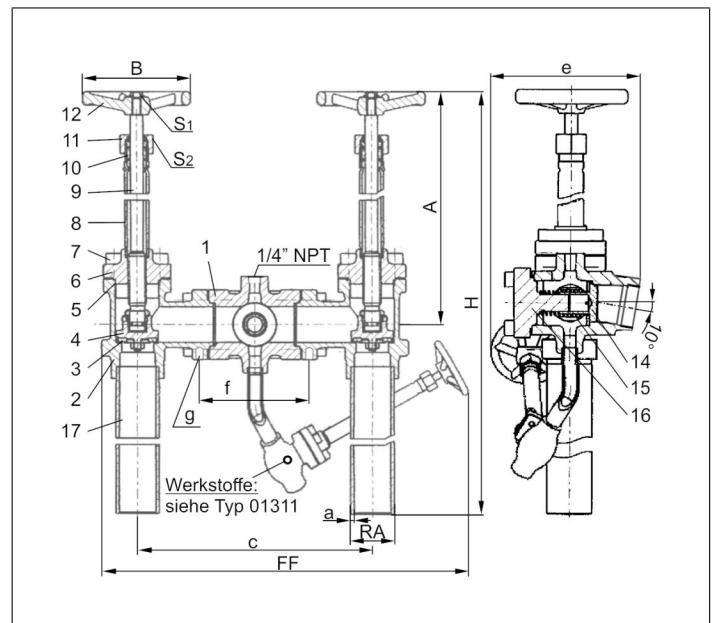
- eingelötete Edelstahlrohre nach ISO 1127
- integrierbarer Schmutzfänger



Verwendungsbereich:

Zugelassen für Luftgase, Dämpfe und tiefkalte verflüssigte Gase inkl. LNG.
Zulässige Betriebstemperaturen: -196°C (77K) bis +120°C (393K)

Werkstoffe	DIN EN	ASTM
1 Füllgehäuse	CC491K	B 62 UNS C83600
2 Gehäuse	CC491K	B 62 UNS C83600
3 Dichtung	PTFE / Elektrocarbon (25%)	
4 Abschlusskörper	CW614N	B 283 UNS C38500
5 Oberteildichtung	PTFE	
6 Oberteilflansch	CC493K	B 505 UNS C93200
7 Oberteilschrauben	1.4301/A2 A 194 B8	
8 Verlängerungsrohr	1.4541	A 213 TP 321
9 Spindel	1.4301	A 276 Grade 304
10 Stopfbuchspackung	Graphit / PTFE	
11 Stopfbuchsmutter	CW614N	B 283 UNS C38500
12 Handrad	Aluminium Legierung	
14 Rückschlagkegel	CW452K	B 159 UNS C51900
15 Feder	1.4571	A 313 Grade 316Ti
16 Deckel	CC491K	B 62 UNS C83600
17 Edelstahlrohr	1.4306	A 312 TP304L



Typ 07003 - Standardausführung	Technische Daten		
Nenngröße	DN	25	40
Größenschlüssel	.X.	2533	4048
Baulänge	FF	340	340
äußerer Rohr-Ø ASTM A312	RA	33,40	48,26
Wandstärke Rohr ASTM A312	a	Abmessungen nach S10 oder S40	
Höhe	A	370	370
Höhe	H	735	735
Länge	c	260	260
Länge	e	172	172
Länge	f	125	125
Gewinde	g	M12, 11 mm tief	M12, 13 mm tief
Handrad-Ø	B	100	125
Schlüsselweite	S ₁	7	10
Schlüsselweite	S ₂	30	36
Gewicht	ca. kg	14,4	18,4

Abmessungen in mm.