

# Füllmodule

## Typ 07015 - Füllmodul mit Rückschlagfunktion



### Tieftemperatur-Füllmodule, PN50

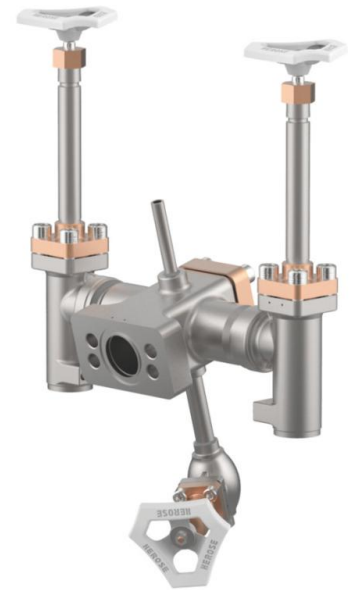
Gehäuse aus Edelstahl, aufgeflanshtes Oberteil aus Bronze mit Rückschlagfunktion am Füllanschluss und Ablassventil  
 "live loaded" Spindelabdichtung  
 "öl- und fettfrei für Sauerstoff"

### Artikel-Nr. 07015.X.5000

Füllanschluss: Flansch nach Air Liquide Spezifikation  
 Rohranschluss mit Schweißmuffe für Edelstahlrohre nach ISO 1127 oder ASTM A312  
 Rückschlageinheit metallisch dichtend, Leckrate D nach EN12266-1

Verfügbare Sonderausführungen - nur auf Anfrage:

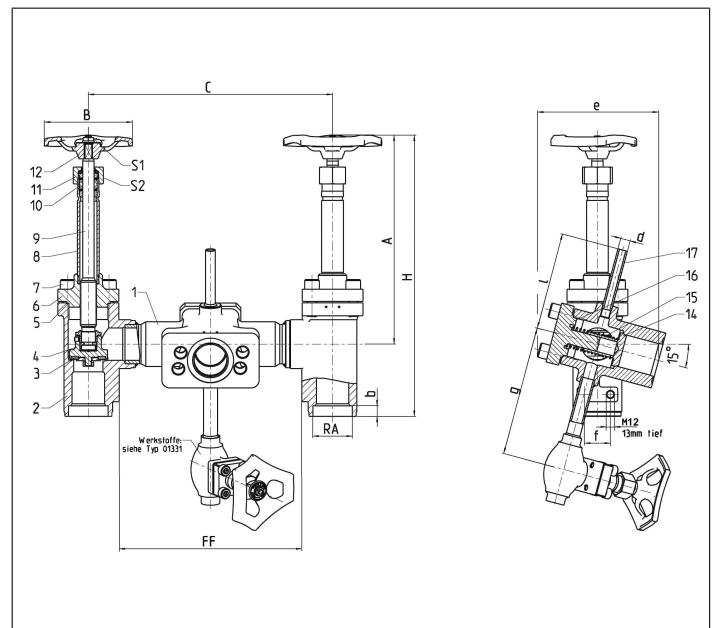
- andere Füllanschlüsse
- integrierbarer Schmutzfänger



### Verwendungsbereich:

Zugelassen für Luftgase, Dämpfe und tiefkalte verflüssigte Gase inkl. LNG.  
 Zulässige Betriebstemperaturen: -196°C (77K) bis +120°C (393K)

Werkstoffe	DIN EN	ASTM
1 Füllgehäuse	1.4308	A 351 CF8
2 Gehäuse	1.4308	A 351 CF8
3 Dichtung	PTFE / Elektrocarbon (25%)	
4 Abschlusskörper	CW614N	B 283 UNS C38500
5 Oberteildichtung	PTFE	
6 Oberteilflansch	CC493K	B 505 UNS C93200
7 Oberteilschrauben	1.4301/A2	A 194 B8
8 Verlängerungsrohr	1.4541	A 213 TP 321
9 Spindel	1.4301	A 276 Grade 304
10 Stopfbuchspackung	Graphit / PTFE	
11 Stopfbuchsmutter	CW614N	B 283 UNS C38500
12 Handrad	Aluminium Legierung	
14 Rückschlagkegel	CW452K	B 159 UNS C51900
15 Feder	1.4571	A 313 Grade 316Ti
16 Deckel	CC493K	B 505 UNS C93200
17 Rohr	1.4541	A 213 TP 321



Typ 07015 - Standardausführung	Technische Daten		
Nenngröße	DN	25	40
Größenschlüssel	.X.	2533	4048
Baulänge	FF	225	225
äußerer Rohr-Ø ISO 1127	RA	33,7	48,3
äußerer Rohr-Ø ASTM A312	RA	33,40	48,26
Muffentiefe	b	13	13
Höhe	A	270	270
Höhe	H	350	350
Länge	c	295	301
Länge	e	76	76
Länge	f	32	32
Länge	g	160	160
Länge	l	120	120
Durchmesser	d	12x2	12x2
Handrad-Ø	B	100	125
Schlüsselweite	S <sub>1</sub>	7	10
Schlüsselweite	S <sub>2</sub>	30	36
Gewicht	ca. kg	11,2	14,0

Abmessungen in mm.