

Schmutzfänger

Typ 08413 - Schmutzfänger



Tieftemperatur-Schmutzfänger, PN50

Gehäuse und aufgeflanschter Deckel aus Bronze
mit Sieb Maschenweite 0,25 mm
"öl- und fettfrei für Sauerstoff"

Artikel-Nr. 08413.X.0001

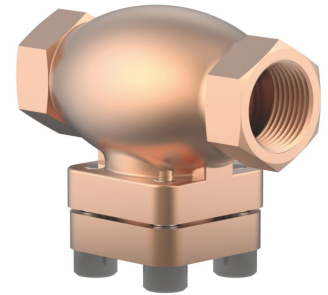
Innengewindeanschluss (G) nach ISO 228/1

Artikel-Nr. 08413.X.0006

Innengewindeanschluss NPT nach ANSI B 1.20.1

Verfügbare Sonderausführungen - nur auf Anfrage:

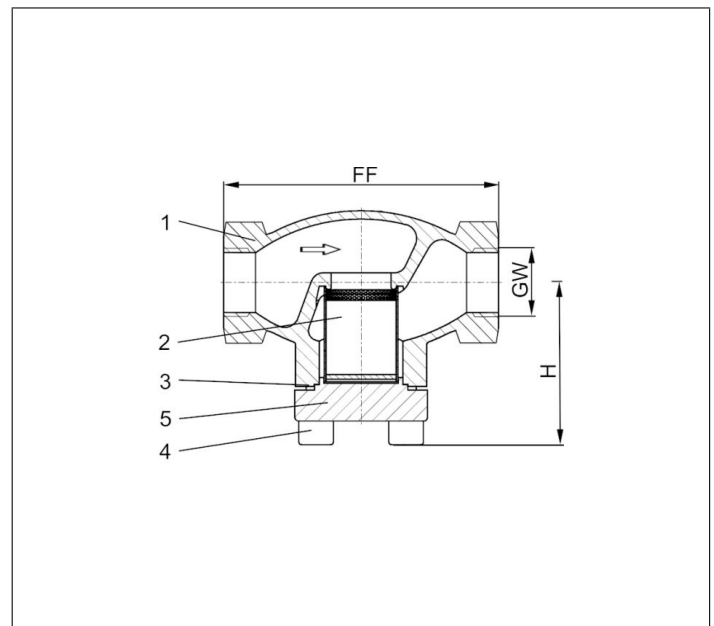
- Innengewindeanschluss (R) nach ISO 7-Rc
- andere Maschenweiten Sieb (veränderte Durchflusswerte)
- Sieb aus Bronze oder Monel
- Sinterfilter aus Bronze oder Edelstahl in verschiedenen Porositäten



Verwendungsbereich:

Zugelassen für Luftgase, Dämpfe und tiefkalte verflüssigte Gase inkl. LNG.
Zulässige Betriebstemperaturen: -196°C (77K) bis +120°C (393K)

Werkstoffe	DIN EN	ASTM
1 Gehäuse	CC491K	B 62 UNS C83600
2 Sieb	1.4301	A 240 Grade 304
3 Oberteildichtung	PTFE	
4 Deckelschrauben	1.4301/A2	A 194 B8
5 Deckel	CC493K	B 505 UNS C93200



Typ 08413 - Standardausführung	Technische Daten								
Nenngröße	DN	10	10	15	20	25	32	40	50
Gewindegröße	GW	1/4	3/8	1/2	3/4	1	1-1/4	1-1/2	2
Größenschlüssel	.X.	0200	0300	0400	0600	1000	1200	1400	2000
Baulänge	FF	60	60	85	85	115	115	140	160
Höhe	H	62	62	62	65	69	76	89	89
Gewicht	ca. kg	0,6	0,6	0,8	0,9	1,2	1,8	3,1	4,7
Kvs - Wert	m ³ /h	1,5	1,5	3,4	6,5	9,5	14,0	21,0	28,0
Cv - Wert	gal/min	1,7	1,7	3,9	7,5	11,0	16,2	24,3	32,4

Abmessungen in mm.