

# Schmutzfänger

## Typ 08417 - Schmutzfänger



**Tieftemperatur-Schmutzfänger, PN50 (DN65=PN45, DN150=PN40)**

Gehäuse und aufgeflanschter Deckel aus Edelstahl  
mit Sieb Maschenweite 0,25 mm  
"öl- und fettfrei für Sauerstoff"

**Artikel-Nr. 08417.X.000\***

\*Schweißende für Edelstahlrohre nach ISO 1127 oder ASTM A312

**Artikel-Nr. 08417.X.0004**

Schweißmuffe für Edelstahlrohre nach ISO 1127 oder ASTM A312

Verfügbare Sonderausführungen - nur auf Anfrage:

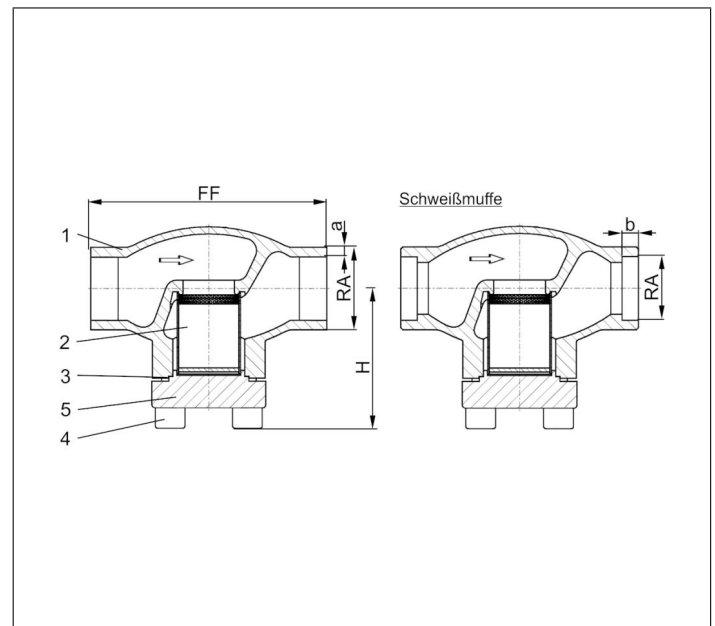
- Angeschweißte Rohre nach ISO 1127 oder ASTM A312 - Länge FF + 200mm
- Andere Maschenweiten Sieb (veränderte Durchflusswerte)
- Sieb aus Bronze oder Monel
- Sinterfilter aus Bronze oder Edelstahl in verschiedenen Porositäten



### Verwendungsbereich:

Zugelassen für Luftgase, Dämpfe und tiefkalte verflüssigte Gase inkl. LNG.  
Zulässige Betriebstemperaturen: -196°C (77K) bis +120°C (393K)

Werkstoffe	DIN EN	ASTM
1 Gehäuse	1.4308	A 351 CF8
2 Sieb	1.4301	A 240 Grade 304
3 Oberteildichtung	PTFE	
4 Deckelschrauben	1.4301/A2	A 194 B8
5 Deckel	1.4301	A 276 Grade 304



Typ 08417 - Standardausführung	Technische Daten													
Nenngröße	DN	10	15	20	25	32	40	40	50	65	80	100	150	
Größenschlüssel	.X.	1012	1517	1521	2026	2533	3238	4042	4048	5060	657x	8088	0114	0168
Baulänge	FF	70	85	85	100	115	115	130	130	155	205	245	280	400
Höhe	H	62	62	62	65	69	76	89	89	89	125	150	166	215
äußerer Rohr-Ø ISO 1127	RA	12,0	17,2	21,3	26,9	33,7	38,0	42,4	48,3	60,3	76,1	88,9	114,3	168,3
Wandstärke Rohr ISO 1127	a	1,0	1,6	2,0	2,0	2,0	2,0	2,0	2,0	2,0	2,9	3,2	6,0	7,1
äußerer Rohr-Ø ASTM A312	RA	13,72	17,15	21,34	26,67	33,40	-	42,16	48,26	60,33	73,03	88,90	114,3	168,3
Wandstärke Rohr ASTM A312	a	Abmessungen nach S10 oder S40												
Muffentiefe	b	6	10	10	13	13	-	13	13	16	16	16	20	20
Gewicht	ca. kg	0,6	0,75	0,8	0,9	1,2	1,8	3,1	3,1	4,7	8,9	13,6	18,0	48,0
Kvs - Wert	m <sup>3</sup> /h	1,5	3,4	3,4	6,5	9,5	14,0	19,0	21,0	28,0	62,0	90,0	126,0	289,0
Cv - Wert	gal/mii	1,7	3,9	3,9	7,5	11,0	16,2	22,0	24,3	32,4	72,3	105,0	145,7	334,1

Abmessungen in mm.