

Absperrschieber

Typ 09440 - Absperrschieber



Tieftemperatur-Absperrschieber, PN50

Gehäuse und aufgeflanshtes Oberteil aus Edelstahl
einseitig dichtend (in Flussrichtung)

"live loaded" Spindelabdichtung

"öl- und fettfrei für Sauerstoff"

Betriebsdruck: 5 - 50 bar, Leckrate A nach DIN EN 12266

Betriebsdruck: 0,7 - 4,9 bar, Leckrate B nach DIN EN 12266

Artikel-Nr. 09440.X.002*

beiderseits Verschraubung mit Schweißanschluss für Edelstahlrohre nach ISO 112 oder ASTM A312

Verfügbare Sonderausführungen - nur auf Anfrage:

- Weitere Rohrwandstärken

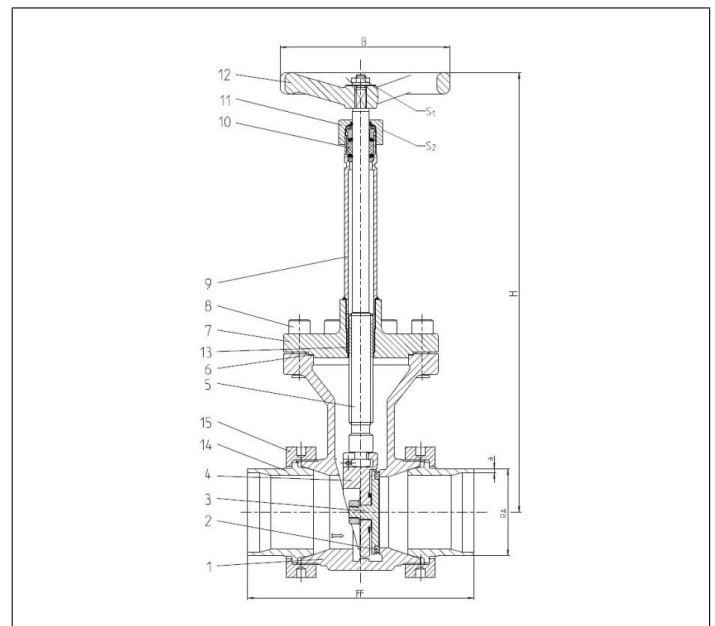


Verwendungsbereich:

Zugelassen für Luftgase, Dämpfe und tiefkalte verflüssigte Gase inkl. LNG.

Zulässige Betriebstemperatur: -196°C (77K) bis +120°C (393K)

Werkstoffe	DIN EN	ASTM
1 Gehäuse	1.4308	A 351 CF8
2 Dichtung	PTFE / Elektrocarbon (25%)	
3 Abschlusskörper	CW452K	B 159 UNS C51900
4 Keil	1.4308	A 351 CF8
5 Spindel	1.4301	A 276 Grade 304
6 Oberteildichtung	PTFE	
7 Oberteilflansch	1.4301	A 276 Grade 304
8 Oberteilschrauben	1.4301/A2	A 194 B8
9 Verlängerungsrohr	1.4541	A 213 TP 321
10 Stopfbuchspackung	Graphit / PTFE / MICA	
11 Stopfbuchsmutter	1.4305	A 276 Grade 303
12 Handrad	Aluminium Legierung	
13 Gewindebuchse	CW452K	B 159 UNS C51900
14 Schweißkugelbuchse	1.4301	A 276 Grade 304
15 Überwurfmutter	1.4301	A 276 Grade 304



Typ 09440 - Standardausführung	Technische Daten				
Nenngröße	DN	25	40	50	65
Größenschlüssel	.X.	2533	4048	5060	657x
Baulänge	FF	193	193	170	160
Höhe	H	330	360	410	440
äußerer Rohr-Ø ISO 1127	RA	33,7	48,3	60,3	76,1
Wandstärke Rohr ISO 1127	a	2,0	2,0	2,0	2,6
äußerer Rohr-Ø ASTM A312	RA	33,40	48,26	60,33	73,03
Wandstärke Rohr ASTM A312	a	Abmessungen nach S10 oder S40			
Handrad-Ø	B	125	125	150	150
Gewicht	ca. kg	3,5	5,1	7,8	9,0
Kvs - Wert	m ³ /h	43	93	125	227
Cv - Wert	gal/min	51	111	149	264

Abmessungen in mm.