

# Angetriebene Armaturen und Antriebe

## Typ 11C01 - Absperrventil FullX mit Antrieb



**Top-Entry Tieftemperatur-Absperrventile mit pneumatischem Antrieb,  
Gehäuse aus Vollmaterial, bis PN63  
Serie A001**

Gehäuse und aufgeflanshtes Oberteil aus Edelstahl  
Antrieb - **Feder schließt**, Luft öffnet  
"live loaded" Spindelabdichtung  
"öl- und fettfrei für Sauerstoff" - der Antrieb ist nicht öl- und fettfrei für Sauerstoff

Schweißende für Edelstahlrohre nach ISO 1127 oder ASTM A312

Verfügbare Zusatzausrüstung/Sonderausführungen:

- Magnetventil · Endschalter · elektropneumatischer Stellungsregler u.a.
- Antrieb - öl- und fettfrei für Sauerstoff
- Faltenbalg oben
- Faltenbalg unten
- Faltenbalgüberwachung
- Rückschlagfunktion
- Regelfunktion
- Drosselfunktion
- Spülanschluss

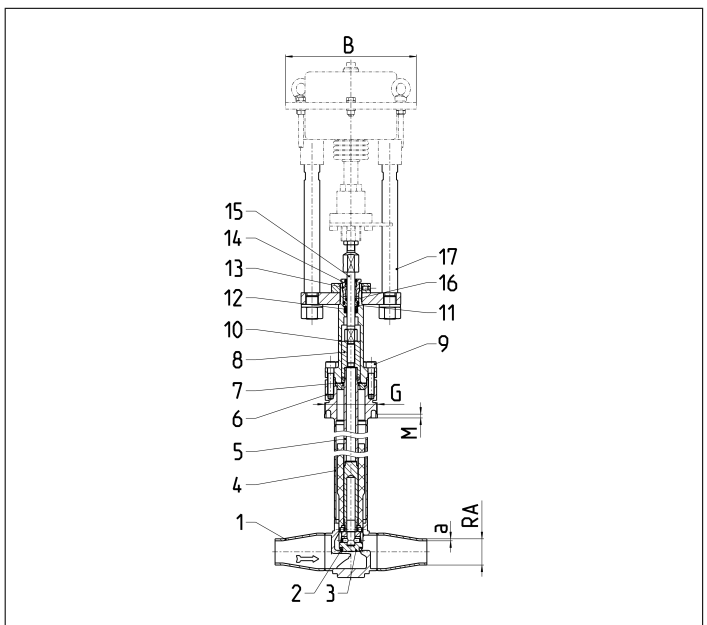
- nur auf Anfrage:
- Weitere Anschlussarten

### Verwendungsbereich:

Zugelassen für Wasserstoff, Luftgase, Dämpfe und tiefkalte verflüssigte Gase inkl. LNG.  
Zulässige Betriebstemperaturen: -269°C (4K) bis +80°C (353K)



Werkstoffe	DIN EN	ASTM
1 Gehäuse	1.4571	A 313 Grade 316TI
2 Dichtung	PCTFE	
3 Abschlusskörper	1.4571	A 313 Grade 316TI
4 Oberrohr	1.4571	A 313 Grade 316TI
5 Hohlspindel	1.4571	A 313 Grade 316TI
6 Vorschweißflansch	1.4404	A 276 Grade 316L
7 Dichtung	PTFE / Elektrocarbon (25%)	
8 Buchse	CW452K	B 159 UNS C51900
9 Schraube	A4-70	A 194 B8M
10 Kopfstück	1.4404	A 276 Grade 316L
11 Gleitbuchse	CW452K	B 159 UNS C51900
12 Dichtung	PTFE / Elektrocarbon (25%)	
13 Stopfbuchsschraube	1.4404	A 276 Grade 316L
14 Abstreifer	PEEK	B 159 UNS C51900
15 Spindel	1.4404	A 276 Grade 316L
16 O-Ring	FPM (VITON)	
17 Jochstange	1.4404	A 276 Grade 316L



Nenngröße	DN	10	15	20	25	32	40	50
Kragen-Ø	G	68,0	68,0	68,0	68,0	84,4	84,4	100
Länge	M	5	5	5	5	5	5	5
Antrieb-Ø	B	Abhängig vom Antrieb						
Äußerer Rohr-Ø ISO	Ra	17,2	21,3	26,9	33,7	42,4	48,3	60,3
Wandstärke ISO	a	1,8	2,0	2,3	2,6	2,6	2,6	2,9
Rohr-Ø ASTM A312		S10						

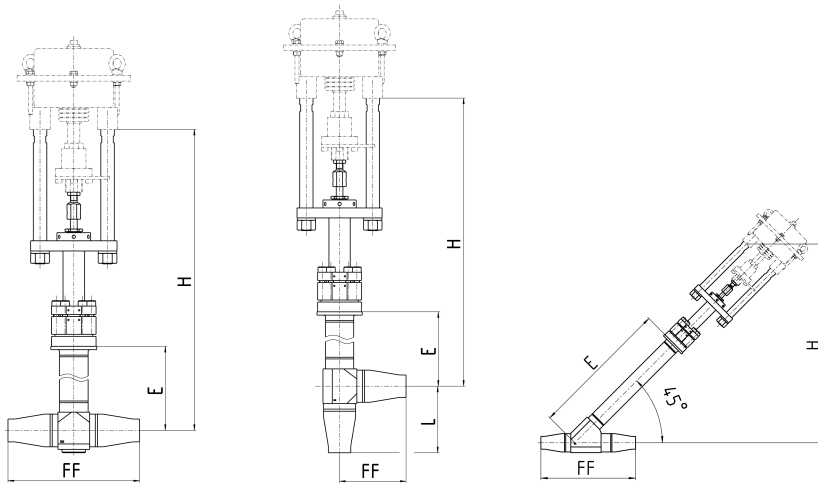
Abmessungen in mm.

# Angetriebene Armaturen und Antriebe

## Typ 11C01 - Absperrventil FullX mit Antrieb



### Gehäusetypen



### Durchgangsgehäuse

Nenngröße	DN	10	15	20	25	32	40	50
Baulänge	FF	150	150	195	195	235	235	280
Höhe	H	647	647	647	647	Abhängig vom Antrieb		
Länge	E	325	325	325	325	445	445	535
Kvs-Wert	m <sup>3</sup> /h	3,4	4,4	9,8	12,3	25,8	28,3	44,0
Kvs-Wert*	m <sup>3</sup> /h	3,4	4,4	9,5	12,0	25,8	28,3	44,0
Cv-Wert	gal/min	4,0	5,1	11,4	14,3	30,0	32,9	51,2
Cv-Wert*	gal/min	4,0	5,1	11,0	14,0	30,0	32,9	51,2
Gewicht**	ca. kg	4,45	4,47	5,07	5,11	9,53	9,56	12,62

\* mit Faltenbalg, \*\* ohne Antrieb

### Eckgehäuse

Nenngröße	DN	10	15	20	25	32	40	50
Baulänge	FF	80	80	100	100	120	120	140
Höhe	H	647	647	647	647	Abhängig vom Antrieb		
Länge	E	325	325	325	325	445	445	525
Länge	L	80	80	100	100	120	120	140
Kvs-Wert	m <sup>3</sup> /h	4,7	5,7	19,8	22,3	41,1	43,6	80,0
Kvs-Wert*	m <sup>3</sup> /h	4,7	5,7	16,5	19,0	33,3	35,8	63,0
Cv-Wert	gal/min	5,5	6,6	23,0	25,9	47,8	50,7	93,0
Cv-Wert*	gal/min	5,5	6,6	19,2	22,1	38,7	41,6	73,3
Gewicht**	ca. kg	4,43	4,45	5,02	5,07	9,31	9,34	14,23

\* mit Faltenbalg, \*\* ohne Antrieb

### Y-Gehäuse

Nenngröße	DN	10	15	20	25	32	40	50
Baulänge	FF	185	185	250	250	285	285	340
Höhe	H	521	521	524	524	Abhängig vom Antrieb		
Länge	E	365	365	370	370	505	505	600
Kvs-Wert	m <sup>3</sup> /h	4,2	5,2	11,9	14,4	34,4	36,9	69,8
Kvs-Wert*	m <sup>3</sup> /h	4,2	5,2	7,7	10,2	28,6	31,1	35,0
Cv-Wert	gal/min	4,9	6,0	13,8	16,7	40,0	42,9	81,2
Cv-Wert*	gal/min	4,9	6,0	9,0	11,9	33,3	36,2	40,7
Gewicht**	ca. kg	4,76	4,77	5,76	5,79	10,73	10,76	17,20

\* mit Faltenbalg, \*\* ohne Antrieb

# Angetriebene Armaturen und Antriebe

## Typ 11C01 - Absperrventil FullX mit Antrieb



**Top-Entry Tieftemperatur-Absperrventile mit pneumatischem Antrieb,  
Gehäuse aus Guss, bis PN50  
Serie A002**

Gehäuse und aufgeflanshtes Oberteil aus Edelstahl  
Antrieb - **Feder schließt**, Luft öffnet  
"live loaded" Spindelabdichtung  
"öl- und fettfrei für Sauerstoff" - der Antrieb ist nicht öl- und fettfrei für Sauerstoff

Schweißende für Edelstahlrohre nach ISO 1127 oder ASTM A312

Verfügbare Zusatzausrüstung/Sonderausführungen:

- Magnetventil · Endschalter · elektropneumatischer Stellungsregler u.a.
- Antrieb - öl- und fettfrei für Sauerstoff
- Faltenbalg oben
- Faltenbalg unten
- Faltenbalgüberwachung
- Rückschlagfunktion
- Regelfunktion
- Drosselfunktion
- Spülanschluss

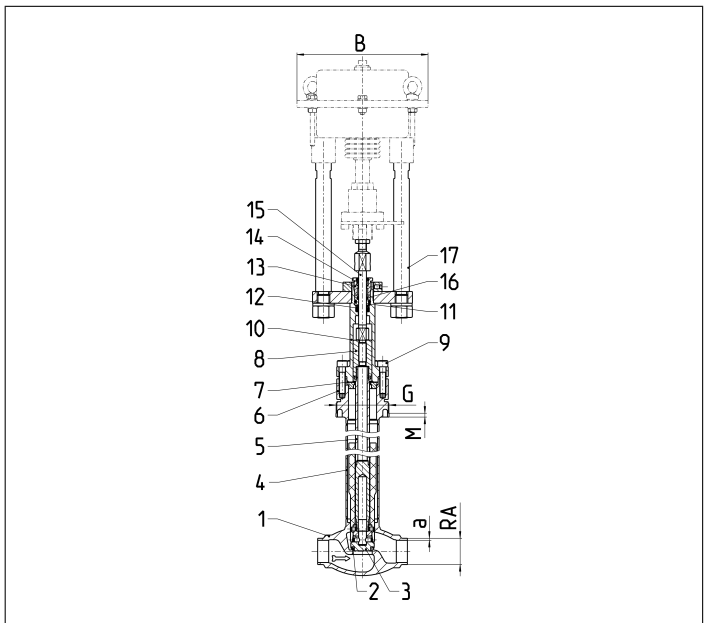
- nur auf Anfrage:
- Weitere Anschlussarten

### Verwendungsbereich:

Zugelassen für Wasserstoff, Luftgase, Dämpfe und tiefkalte verflüssigte Gase inkl. LNG.  
Zulässige Betriebstemperaturen: -255°C (18K) bis +80°C (353K)



Werkstoffe	DIN EN	ASTM
1 Gehäuse	1.4409	A 351 CF3M
2 Dichtung	PCTFE	
3 Abschlusskörper	1.4571	A 313 Grade 316TI
4 Oberrohr	1.4571	A 313 Grade 316TI
5 Hohlspindel	1.4571	A 313 Grade 316TI
6 Vorschweißflansch	1.4404	A 276 Grade 316L
7 Dichtung	PTFE / Elektrocarbon (25%)	
8 Buchse	CW452K	B 159 UNS C51900
9 Schraube	A4-70	A 194 B8M
10 Kopfstück	1.4404	A 276 Grade 316L
11 Gleitbuchse	CW452K	B 159 UNS C51900
12 Dichtung	PTFE / Elektrocarbon (25%)	
13 Stopfbuchsschraube	1.4404	A 276 Grade 316L
14 Abstreifer	PEEK	B 159 UNS C51900
15 Spindel	1.4404	A 276 Grade 316L
16 O-Ring	FPM (VITON)	
17 Jochstange	1.4404	A 276 Grade 316L



Nenngröße	DN	10	15	20	25	32	40	50
Kragen-Ø	G	68,0	68,0	68,0	68,0	84,4	84,4	100
Länge	M	5	5	5	5	5	5	5
Antrieb-Ø	B	Abhängig vom Antrieb						
Äußerer Rohr-Ø ISO	Ra	13,5	21,3	26,9	33,7	42,4	48,3	60,3
Wandstärke ISO	a	1,6	2,0	2,0	2,6	2,6	2,6	2,9
Rohr-Ø ASTM A312		S10						

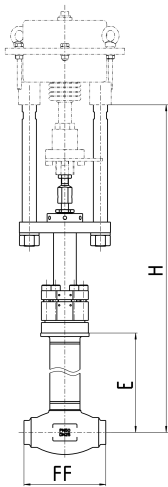
Abmessungen in mm.

# Angetriebene Armaturen und Antriebe

## Typ 11C01 - Absperrventil FullX mit Antrieb



### Gehäusetypen



### Durchgangsgehäuse

Nenngröße	DN	10	15	20	25	32	40	50
Baulänge	FF	85	85	115	115	130	130	155
Höhe	H	647	647	647	647	Abhängig vom Antrieb		
Länge	E	325	325	325	325	445	445	525
Kvs-Wert	m <sup>3</sup> /h	2,8	3,8	10,0	13,3	16,0	25,0	46,0
Kvs-Wert*	m <sup>3</sup> /h	3,4	4,4	9,5	12,0	25,8	28,3	44,0
Cv-Wert	gal/min	2,8	4,4	11,6	15,4	18,5	28,9	53,2
Cv-Wert*	gal/min	4,0	5,1	11,0	14,0	30,0	32,9	51,2
Gewicht**	ca. kg	4,45	4,47	5,07	5,11	9,53	9,56	12,62

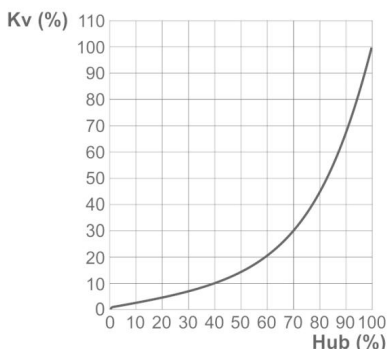
\* mit Faltenbalg, \*\* ohne Antrieb

Durchflusskennwerte für Regelarmaturen - Regelcharakteristik gleichprozentig, Kvs-Werte in m<sup>3</sup>/h, Cv-Werte in gal/min. Diese Werte beziehen sich auf die Messungen in Durchflussrichtung.

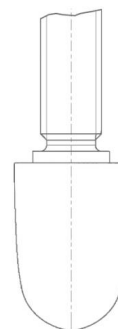
### Typ 11C01 mit Antrieb und Regelfunktion - Serie A001 und A002

DN	Kvs [m <sup>3</sup> /h]	Cv [gal/min]	Hub [mm]
10	1,0	1,2	10
15	3,5	4,1	10
20	4,0	4,7	10
25	6,3	7,3	10
32	10,0	11,6	20
40	19,0	22,1	20
50	30,0	34,9	20

Ideal inhärent gleichprozentige Durchflusskennlinie nach DIN IEC 60534 Teil 2-4



Beispielzeichnung Kegel, Regelcharakteristik gleichprozentig



# Angetriebene Armaturen und Antriebe

## Typ 11C01 - Absperrventil FullX mit Antrieb



Beispiel:

So setzt sich der Typenschlüssel für konfigurierbare HEROSE-Produkte zusammen:

Typ	Serie	Größenschlüssel	Optionscodes
11C01.	A001.	0250.	ESR-MYJ-CBQ-QXY-KCZ-JRB-LYV-SNP-HTW-GCX
1	2	3	4 bis 13

Auswahl des Typs					Typ
1	Typ	Produktgruppe	Marktsegment	Armaturen-ausführung	Produktzulassung
	Absperrventil FullX	Cryogenic	Top Entry	DGRL	11C01

Auswahl der Serie				Serie
2	Serie	erhöhte Dichtheit nach aussen	mittlere Druckstufe	A001
	normale Dichtheit nach aussen	mittlere Druckstufe	A002	

Auswahl der Nennweite			Größenschlüssel
3	Nennweiten		
	DN10		0100
	DN15		0150
	DN20		0200
	DN25		0250
	DN32		0320
	DN40		0400
	DN50		0500

Auswahl der Optionen			Optionscodes
4	Druckstufe		
	PN50		JAT
	PN63		ESR

5	Zulassungen	DGRL DIN EN 1626	MYJ
---	-------------	---------------------	-----

6	Gehäusetypen	Eckventil Durchgangsventil Schrägsitzventil	CBQ HJC PYU
---	--------------	---	-------------------

7	Kegelfunktion	absperzbare Funktion absperzbare Rückschlagfunktion absperzbare Regelfunktion absperzbare Drosselfunktion	KCZ JDA SWX VVV
---	---------------	--	--------------------------

8	Betätigung	manuell angetrieben 'Membranantrieb' angetrieben 'Kolbenantrieb'	YFW RQZ CEA
---	------------	--	-------------------

9	Handrad-ausführungen	Werkstoff 1.4409 ohne Farbe	JRB
---	----------------------	--------------------------------	-----

# Angetriebene Armaturen und Antriebe

## Typ 11C01 - Absperrventil FullX mit Antrieb



10	Faltenbalg- ausführungen	Faltenbalg	Faltenbalglage	Faltenbalg- überwachung	Anschlussgröße Faltenbalg- überwachung	
		ohne	ohne	ohne	ohne	
		mit	oben	ohne	ohne	MUR
		mit	unten	ohne	ohne	FYX
		mit	oben	mit	DIN EN ISO 8434-1-WDS-S6	GXD
		mit	unten	mit	DIN EN ISO 8434-1-WDS-S6	XHA

11	Kragenaus- führung	Nennweite	Gehäusety	Kragen-Ø [mm]	Kragenhöhe (M) [mm]	Kragenposition (E) [mm]	
		DN10-25	Eckventil/ Durchgangsventil	68,0	5,0	325,0	
		DN10/15	Schrägsitzventil	68,0	5,0	365,0	YTU
		DN20/25	Schrägsitzventil	68,0	5,0	370,0	XCX
		DN32/40	Eckventil/ Durchgangsventil	84,4	5,0	445,0	RBD
		DN32/40	Schrägsitzventil	84,4	5,0	505,0	DML
		DN50	Eckventil/ Durchgangsventil	100,0	5,0	525,0	UAC
		DN50	Schrägsitzventil	100,0	5,0	600,0	WQA

12	Spülanschluss	ohne Spülanschluss				CBG
		mit NPT 1/8"				EPH
		mit VCR 1/4"				ANK

13	Armaturen- bauhöhe	Nennweite	Gehäusety	Oberteil- verlängerung	Armaturenbau- höhe (H) [mm]	
		DN10/15	Eckventil/ Durchgangsventil	mit	535,0	
		DN10/15	Schrägsitzventil	mit	430,0	HDP
		DN20/25	Eckventil/ Durchgangsventil	mit	535,0	GCX
		DN20/25	Schrägsitzventil	mit	440,0	VCG
		DN32/40	Eckventil/ Durchgangsventil	mit	690,0	AKQ
		DN32/40	Schrägsitzventil	mit	570,0	WAM
		DN50	Eckventil/ Durchgangsventil	mit	775,0	QJN
		DN50	Schrägsitzventil	mit	640,0	FTP