

Angetriebene Armaturen und Antriebe

Typ 27511 - Pneumatische Stellantriebe - Regelventil



Pneumatische Antriebe für Absperrventile

Antrieb - Luft öffnet, **Feder schließt**

Zuluft maximal 6,0 bar ü

Gehäusebeschichtung außen - Epoxyharz

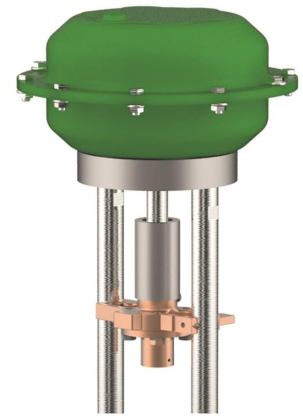
Verfügbare Sonderausführungen - nur auf Anfrage:

· Pneumatische Antriebe mit Handverstellung

Zulässige Umgebungstemperatur: -20°C (253K) bis +80°C (353K)

Übersicht - Erforderliche Antriebsgröße bei unterschiedlichen Differenzdrücken

DN	Differenzdruck in bar															
	1,0	2,1	4,1	6,1	8,1	10,1	12,1	15,1	17,1	19,1	22,1	25,1	29,1	35,1	39,1	42,1
	2,0	4,0	6,0	8,0	10,0	12,0	15,0	17,0	19,0	22,0	25,0	29,0	35,0	39,0	42,0	50,0
10	A	A	A	A	A	A	A	A	A	A	A	A	A	A	A	A
15	A	A	A	A	A	A	A	A	A	A	A	A	A	A	A	A
20	A	A	A	A	A	A	A	A	A	A	B	B	B	B	B	B
25	A	A	A	A	A	A	A	A	B	B	B	B	B	B	B	C
32	B	B	B	B	B	B	B	B	B	B	C	C	C	C	C	C
40	B	B	B	B	B	B	C	C	C	C	C	C	C	C	D	D
50	B	B	B	B	B	C	C	C	C	C	C	D	D	E	E	E
65	C	C	C	C	C	C	D	E	E	E	E	E	F	F	F	G
80	C	C	C	D	E	E	E	E	F	F	F	F	G	G		a.A.
100	C	C	D	E	E	F	F	F	F	G	G					a.A. - auf Anfrage
150	D	E	F	F	G											a.A. - auf Anfrage

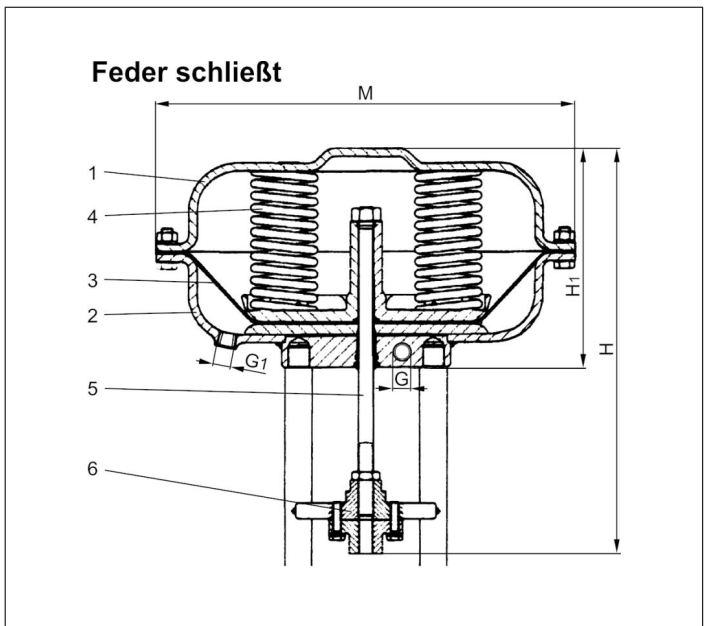


Die Differenzdrücke beziehen sich auf die Durchflussrichtung der Armatur.

Differenzdrücke gegen die Flussrichtung müssen angefragt werden.

Code in Tabelle	Artikel-Nr.	Antrieb
A	27511.15A6.3SPO	
B	27511.35B6.6GPO	
C	27511.60A6.6GPO	
D	27511.60C6.7GPO	
E	27511.75B6.3DPO	
F	27511.75B6.5DPO	
G	27511.75B6.7DPO	

Werkstoffe	DIN EN	ASTM
1 Gehäuse	1.0333	A 619 Grade 1008
2 Gehäuse	1.0333	A 619 Grade 1008
3 Membrane	NBR	
4 Federn	1.1200	A 576 Grade 1045
5 Antriebsspindel	1.4301	A 276 Grade 304
6 Kupplungsflansch	CC333G	B 148 UNS C95800



Typ 27511		Technische Daten						
Artikel-Nr.	Antrieb:	27511						
		.15A6.3SPO	.35B6.6GPO	.60A6.6GPO	.60C6.7GPO	.75B6.3DPO	.75B6.5DPO	.75B6.7DPO
Durchmesser Antrieb	M	162	210	310	310	430	430	430
Höhe	H	256	276	309	352	353	353	353
Höhe	H1	116	136	166	186	234	234	234
Anschlussgewinde	G	G1/8" mit Ermeto-Versch. L8	-	-	-	-	-	-
Anschlussgewinde	G1	-	1/4" NPT	1/4" NPT	1/4" NPT	1/4" NPT	1/4" NPT	1/4" NPT
Membranfläche	cm ²	120	280	530	530	1000	1000	1000
Federbereich	bar	0,9 - 2,0	0,8 - 3,0	0,8 - 2,8	0,7 - 3,0	0,7 - 2,1	1,2 - 3,4	1,6 - 4,7
Erforderlicher Stelldruck	bar	2,2	3,2	3,0	3,2	2,3	3,6	4,9
Stellweg	mm	20	35	40	60	60	60	60
Gewicht	ca. kg	3,0	5,0	12,5	14,0	37,0	39,0	41,0

Abmessungen in mm.